

18/06/2009

TNO Bouw en Ondergrond



050615000.DOC1

**TNO-rapport**

**2005-CVB-R\*\*\*\***

**Onderzoek naar de omstandigheden waaronder op  
15 mei 2004 brand heeft gewoed in het Catshuis te  
Den Haag**

Centrum voor Brandveiligheid  
Van Mourik Broekmanweg 6  
Postbus 49  
2600 AA Delft

www.tno.nl

T 015 276 30 00  
F 015 276 30 25

Datum	15 juni 2005
Auteur(s)	[REDACTED]
Exemplaarnummer	
Oplage	
Aantal pagina's	12
Aantal bijlagen	
Opdrachtgever	Crawford & Company
Projectnaam	Brand Het Catshuis
Projectnummer	006.45124/01.10.01

Alle rechten voorbehouden.

Niets uit deze uitgave mag worden vernieuwvuldigd en/of openbaar gemaakt door middel van druk, foto-kopie, microfilm of op welke andere wijze dan ook, zonder voorafgaande toestemming van TNO.

Indien dit rapport in opdracht werd uitgebracht, wordt voor de rechten en verplichtingen van opdrachtgever en opdrachtnemer verwezen naar de Algemene Voorwaarden voor onderzoeksopdrachten aan TNO, dan wel de betreffende terzake tussen de partijen gesloten overeenkomst.

Het ter inzage geven van het TNO-rapport aan direct belang-hebbenden is toegestaan.

© 2005 TNO

315

## Inhoudsopgave

<b>1</b>	<b>Inleiding.....</b>	<b>3</b>
<b>2</b>	<b>Toedracht.....</b>	<b>4</b>
<b>3</b>	<b>Onderzoek ter plaatse .....</b>	<b>6</b>
3.1	Analyse .....	8
3.1.1	Mogelijke ontstekingsbron .....	8
3.1.2	Brandverloop.....	10
<b>4</b>	<b>Conclusies.....</b>	<b>12</b>

## 1 Inleiding

In opdracht van Crawford & Company heeft het Centrum voor Brandveiligheid van TNO Bouw en Ondergrond een onderzoek ingesteld naar de omstandigheden waaronder op 15 mei 2004 een brand heeft gewoed in het Catshuis, Adriaan Goekooplaan 10 te Den Haag. Crawford & Company treedt in onderhavige zaak op als expert namens de Rijksgebouwendienst.

Op 17 juni 2004 heeft het Centrum voor Brandveiligheid een onderzoek uitgevoerd in het Catshuis. Op dat moment waren brandresten uit de betrokken ruimten reeds verwijderd. Het algemene brandbeeld kon wel worden beoordeeld.

Tijdens dit onderzoek ter plaatse bleek het gasregelblok van de gasgestookte open haard in de Herenkamer gedemonteerd en niet meer aanwezig te zijn. Navraag leerde dat deze was gedemonteerd en veiliggesteld door onderzoekers van de verzekeraars. Het gasregelblok is op 11 januari 2005 door de Rijksgebouwendienst aan TNO ter beschikking gesteld. Op 20 januari 2005 heeft een gesprek plaatsgevonden door TNO bij onderzoeksbureau I-TEK B.V. te Uden. Dit gesprek diende om van I-TEK te vernemen wat de stand van onderzoek van de zijde van verzekeraars was. I-TEK, optredend in opdracht van Aegon schadeverzekering N.V., heeft tijdens het gesprek een door I-TEK opgesteld rapport mondeling toegelicht. TNO heeft aansluitend aan het gesprek via een brief verzocht om de beschikking te krijgen over het I-TEK rapport.

Op 14 mei 2005 is dit rapport door TNO ontvangen.

Van de Rijksgebouwendienst zijn ontvangen:

- Kopie verklaring van [redacted] (directeur [redacted]) van 26 mei 2004;
- Kopie verklaring van [redacted] (werknemer [redacted]) van 19 mei 2004;
- Twee plattegronden van het Catshuis (begane grond en eerste verdieping);

Op verzoek van TNO heeft op 10 maart 2005 de firma Boley B.V. te Veghel technische documentatie ter beschikking gesteld met betrekking tot de in het Catshuis aanwezige (en door Boley geleverde) gasgestookte open haarden.

## 2 Toedracht

In het kader van een renovatie van het Catshuis in 2003 werd schilderwerk verricht door [REDACTED], [REDACTED]. Na oplevering van de renovatie werd duidelijk dat de in het Catshuis aanwezige parketvloeren in de dagelijks praktijk niet voldeden aan de daaraan gestelde eisen. De gewaxte parketvloeren bleken niet of moeilijk te onderhouden. Na nader onderzoek naar de achtergronden van de problemen met de vloeren is op 29 januari 2004 een ontwerp werkschema opgesteld en is [REDACTED] verzocht de werkzaamheden uit te voeren. In het werkschema wordt met betrekking tot het verwijderen van de waslaag beschreven dat de waslaag volledig en zorgvuldig weggeschuurd diende te worden. Voor zover bekend wordt in het werkschema niet gesproken over het gebruik van thinner of andere oplosmiddelen. Medio maart 2004 zijn de werkzaamheden door [REDACTED] aan de vloeren gestart. Het betrof aanvankelijk de vloeren van 'natte' ruimten.

De werkzaamheden werden uitgevoerd door twee schilders van [REDACTED]. De gevoerde werkwijze was dat thinner werd uitgegoten over de parketvloer. Vervolgens werd met poetslappen de thinner inclusief de daarin opgeloste waslaag opgenomen. Hierna werd de vloer mechanisch geschuurd en driemaal afgelakt. Nadat de vloeren van de 'natte' ruimten in orde waren bevonden door de Rijksgebouwendienst is opdracht gegeven ook de overige vloeren te behandelen. Deze werkzaamheden startten medio april 2004 en duurde voort tot de dag van de brand op 15 mei 2004.

Op zaterdag 15 mei waren de vloeren van de "Herenkamer" en de "Catskamer" ingepland. De werkzaamheden vingেন aan omstreeks 07.30 uur. De voorbereidende werkzaamheden bestonden uit het verwijderen van vloerroosters en het omhoog klappen van de wandbekleding. Deze werd naar boven omgeslagen en op een hoger punt vastgezet met plakband. Dit werd gedaan om de textiele wandbekleding te beschermen tegen vervuiling ten gevolge van de werkzaamheden aan de vloeren.

Na de voorbereidende werkzaamheden begint een van de schilders met het uitgieten van thinner in de Catskamer. Hij gebruikt hiervoor een jerrycan met een inhoud van 5 liter thinner. Voor de Catskamer wordt niet de volledige inhoud van de jerrycan gebruikt. De jerrycan met het restant thinner van de Catskamer wordt in de Herenkamer neergezet. Vervolgens wordt de thinner in de Catskamer met de opgeloste waslaag opgedweild en worden de doorweekte poetslappen in een metalen afvalbak gedeponeed. De andere schilder maakt daarop de schuurapparatuur gereed om de vloer van de Catskamer te schuren. Vervolgens wordt begonnen met het uitgieten van thinner over de vloer van de Herenkamer. De schilder gebruikt hierbij eerst het restant van de jerrycan van de Catskamer en giet vervolgens nog een nieuwe jerrycan van 5 liter uit over de vloer. Na deze te hebben verbruikt haalt hij in de kelder nog twee jerrycans en deponeert de twee lege jerrycans in de gang. Teruggekomen in de Herenkamer met twee nieuwe jerrycans begint hij met het uitgieten van de derde jerrycan. Op enig moment bevindt hij zich tussen de openhaard en de deur naar de gang. De andere schilder bevindt zich dan ter hoogte van de deur naar de Catskamer en is nog steeds bezig met het gereedmaken van de schuurapparatuur. De schilder die de thinner uitgiet verklaart vervolgens: *"Ik zag ineens vuur op de vloer ter hoogte van de rechterszijde van de haard. Het waren blauwe vlammetjes. Heel snel greep het vuur om zich heen. De vloer en de wandbekleding vatten razendsnel vlam, het gebeurde in een fractie van een seconde."*

Deze schilder laat de jerrycan en poetslap vallen en vlucht de kamer uit via de deur naar de gang en loopt direct door naar de ander zijde van het pand. Terwijl hij vlucht hoorde hij een deur dichtslaan, het was een harde klap.

Verder verklaart hij: *"Volgens mij was er in de gang achter mij ook al sprake van vuur en een luchtdrukverplaatsing."*

Nadat de schilder in veiligheid is bemerkt hij dat de andere schilder hem niet is gevolgd. Naar later zal blijken is deze schilder bij de brand omgekomen. Zijn stoffelijk overschot wordt later aangetroffen in de Herenkamer.

### 3 Onderzoek ter plaatse

Zoals eerder vermeld heeft het Centrum voor Brandveiligheid op 17 juni 2004 een onderzoek uitgevoerd in het Catshuis. De brandschade was op dat moment nog niet hersteld maar opruimwerkzaamheden hadden reeds plaatsgevonden. De bij de brand betrokken ruimten waren reeds ontdaan van losse brandresten.

Het aangetroffen algemene brandbeeld duidt op een korte maar hevige brand die zich met name heeft gemanifesteerd in de Herenkamer. In de houten parketvloer is een grillig verlopende inbrandingspoot zichtbaar wat mogelijk verklaarbaar is door op het moment van het ontstaan van de brand aanwezige plassen thinner op het vloeroppervlak. De parketvloer bestaat uit een ca. 28 mm dikke massief houten vloer. In de vloer zijn langs de lange zijden van de wanden 24 gaten aanwezig waarin ventilatorrooster aanwezig behoren te zijn. De gaten staan in verbinding met een onder de vloer aanwezig leidingsysteem van de luchtbehandeling. De luchtbehandelingapparatuur is in de kelder aanwezig. Centraal in de vloer zijn twee luiken aanwezig waaronder zich o.a. wandcontactdozen aanwezig zijn die nauwelijks door brand zijn aangetast.

Het plafond van de ruimte bestaat uit een houten balklaag welke ca. 30 cm is verlaagd met houten regelwerk en is vervolgens afgewerkt met 20 mm groef en messing delen uit Eikenhout. De wanden bestaan uit metselwerk waarop een vurenhouten regelwerk aanwezig is. Op dit regelwerk is een textiele wandbekleding gespannen. De wandbekleding wordt beschouwd als een kunstobject. Voor zover kon worden nagegaan bestond het volledige muuroppervlak uit deze textiele wandbekleding. Alleen achter de openstaande deur van de Catskamer is op de onderzijde van de wand van de Herenkamer een smalle strook van deze wandbekleding aangetroffen. Deze strook is door TNO veiliggesteld.

De Herenkamer met een vloeroppervlak van  $5,50 \times 8,90 \text{ m}^2$  heeft een hoogte van 3,55 meter. Het totale vloeroppervlak bedraagt derhalve  $49 \text{ m}^2$  en een volume van  $174 \text{ m}^3$ .

De ruimte grenst met twee zijden aan de buitengevel, met één zijde aan de Catskamer, met één zijde aan de Damessalon en aan de gang. In de zijgevels bevinden zich vier niet te openen ramen voorzien van veiligheidsglas in aluminium profielen.

Tegen de scheidingsmuur met de Damessalon is een schoorsteen aanwezig waartegen een schouw is gebouwd en waarin een gasgestookte open haard aanwezig is. Het gasregelblok is normaliter aanwezig in een uitsparing aan de zijkant van de schouw. Op het moment van onderzoek door TNO is de haard ontkoppeld van de aardgastoevoer (deze is afgedopt) en is het gasregelblok reeds door de onderzoekers van verzekeraars gedemonteerd en veiliggesteld voor nader onderzoek.

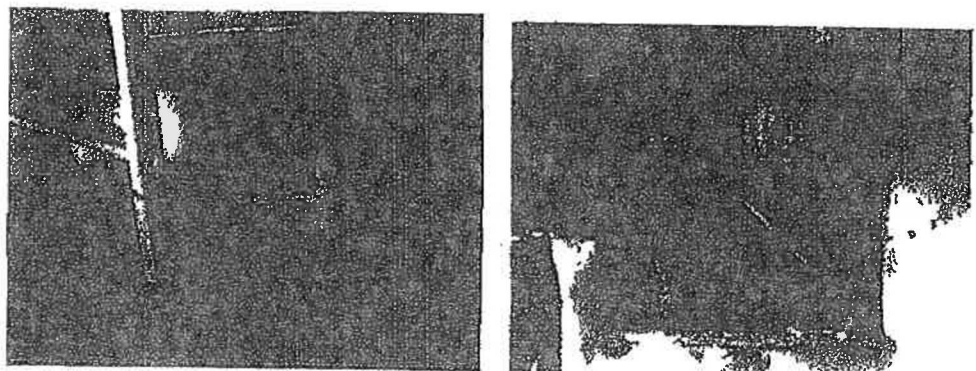
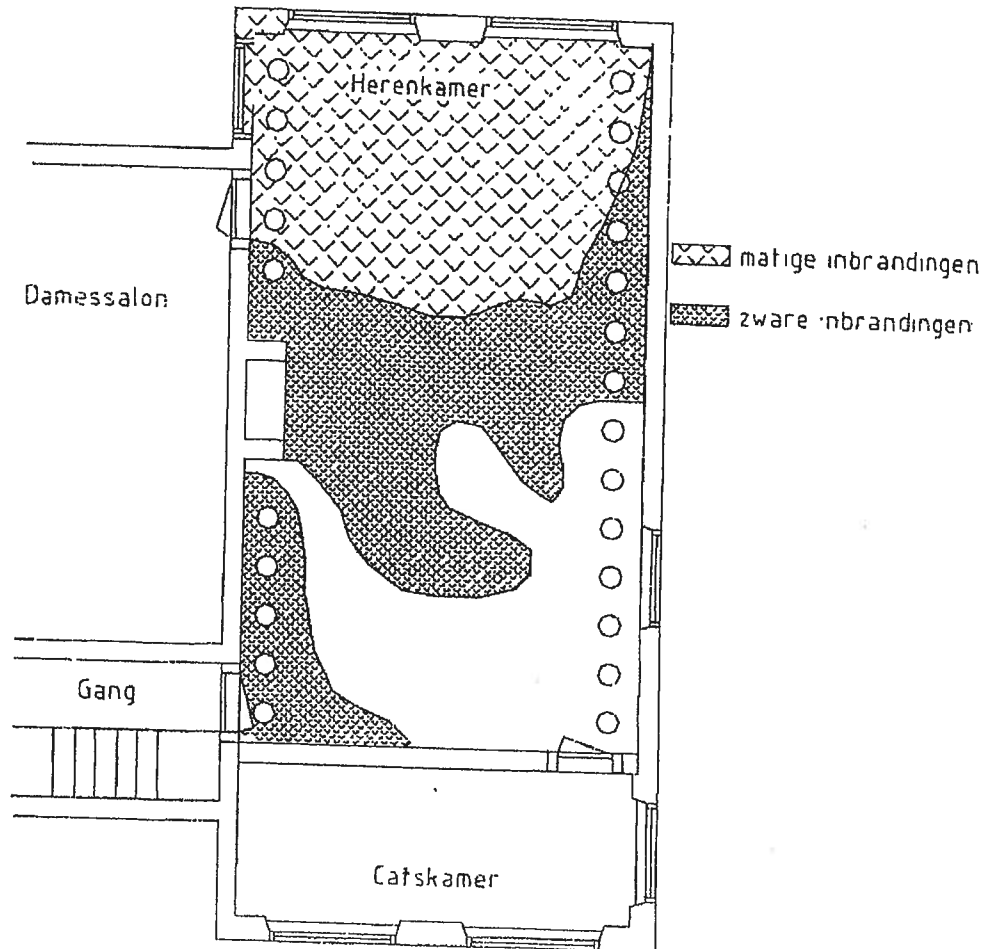


foto 1: ontbrekend gasregelblok Herenkamer foto 2: gasregelblok Damessalon

De aangetroffen brandsporen in het vloerooppervlak van de Herenkamer zijn weergegeven in figuur 1.



Figuur 1 Brandsporen vloer Herenkamer (westvleugel Catshuis)

Op het moment van onderzoek was het plafond reeds verwijderd. Blijkens de geringe brandsporen aan de dragende structuur van het plafond is de brand grotendeels beperkt gebleven tot inbranding van aan de ruimte grenzende materialen.

Van de deur naar de gang rest slechts een rand van 20 cm aan de scharnierzijde van de deur. Ook de andere deuren en houten lambrisering rond de ramen vertonen inbrandingsporen ten gevolge van vuurinwerking. De mate van inkoling in de diverse constructiematerialen duiden op een relatieve korte maar hevige brand.

### 3.1 Analyse

In vurenhouten regelwerk waarop de textiele wandbekleding was opgespannen worden inbrandingdiepten gemeten van ca. 10 mm. Vurenhout brandt in met een snelheid van ca. 1 mm/minuut. De brand kan derhalve niet langer hebben gewoed dan 10 á 15 minuten. Lokaal kunnen echter wel langere tijd brandhaarden zich hebben bevonden. Op basis van de verklaring van de schilder die de thinner heeft uitgegoten moet met zekerheid worden gesteld dat de uitgegoten thinner tot ontbranding is gekomen. De schilder spreekt van : *"Ik zag ineens vuur op de vloer ter hoogte van de rechterszijde van de haard. Het waren blauwe vlammetjes."*

#### 3.1.1 Mogelijke ontstekingsbron

Uitgaande van deze beschrijving lijkt ontstekingsbron te moet worden gezocht in of nabij de gasgestookte open haard. Onderzoeksbureau I-TEK B.V. heeft zich hierop gericht. Blijkens het rapport was op het moment van het onderzoek door I-TEK reeds de gastoevoerleiding onderbroken en afgedopt. De haard was hiermee niet meer aangesloten op het gasleidingnet van het pand. Dit is blijkbaar in opdracht van de Rijksgebouwendienst gebeurd. Of de monteur die deze werkzaamheden heeft verricht ook de stand van de gasregelaar heeft bediend is vooralsnog niet duidelijk. In het rapport van I-TEK staat met betrekking tot het gasregelblok en in relatie tot de waakvlam te lezen dat:

- *Door de intendant, genaamd [REDACTED] is medegedeeld dat de gasregelblokken van de open haarden van de Damessalon, de eetkamer en de Herenkamer in de waakvlamstand hebben gestaan;*
- *Gelet op de stand van de as van de bedieningsknop van dit gasregelblok (Herenkamer:TNO) is met absolute zekerheid vastgesteld, dat het gasregelblok in de waakvlamstand heeft gestaan.*

Echter volgens fotoblad 52 van het I-TEK rapport staat na analyse van het gasregelblok:

*"Opname van het veiliggestelde gasregelblok van de open haard van de herenkamer.... Duidelijk zichtbaar is, dat de bedieningsknop van het gasregelblok in de geheel geopende stand staat."*

De gasregelblokken van de Herenkamer en Damessalon zijn beiden aangetroffen in de geheel geopende stand. Dit impliceert dat bij een in werking zijnde gashaard zowel de waakvlam als de twee hoofdbranders van de open haarden zouden hebben gebrand.

Een scenario waarbij de volledige haard brandt (waakvlam en twee hoofdbranders) is naar de mening van TNO zeer onwaarschijnlijk. Ware dit toch het geval dan zou dit de schilders zeker niet zijn ontgaan.

Een verklaring voor de stand van de regelknoppen in combinatie met een niet in werking zijnde gashaard is dat de gastoevoer naar de gashaarden d.m.v. een gaskraan afgesloten was. In dat geval is de haard uitgeschakeld maar blijft de schakelaar in de laatste bedieningsstand staan.

Als de standen van de bedieningsknoppen de werkelijke standen zijn ten tijde van het ontstaan van de brand dan is het technisch niet mogelijk dat er alleen een waakvlam



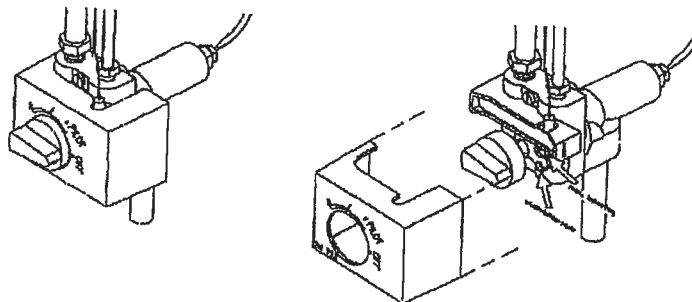
heeft gebrand. In deze standen heeft ofwel de haard volledig gebrand of is deze volledig uitgeschakeld geweest.

Uitsluitel over de stand van de gasregelknoppen direct ná de brand zou mogelijk kunnen worden gegeven door de monteur die de gastoevoerleiding heeft onderbroken en afgedopt.

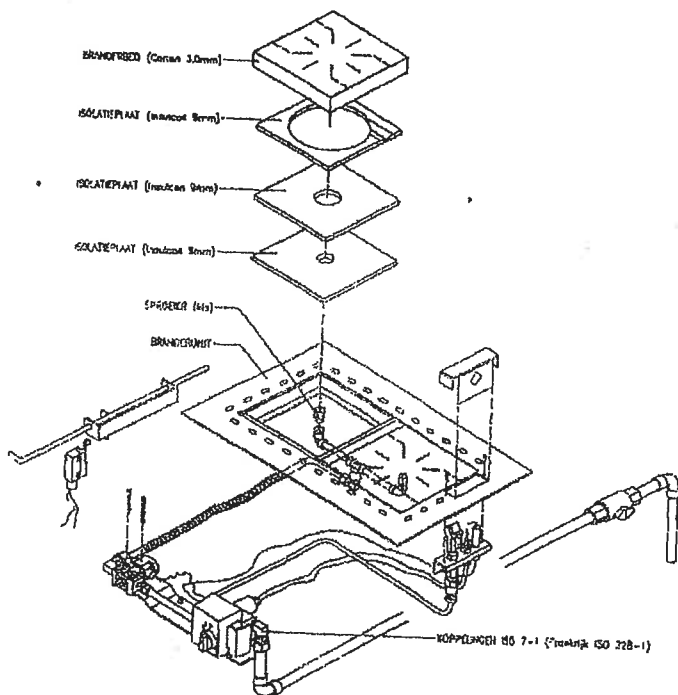
De door I-TEK getrokken conclusies m.b.t. de waakvlamstand op basis van de stand van de as van de bedieningsknop van het gasregelblok van de Herenkamer zijn onjuist en technisch niet mogelijk.

In onderstaande schets is het gasregelblok en de opbouw van de Boley gasvuur A20/P zoals aanwezig in het Catshuis weergegeven.

Tekening 2. Regelunit



Tekening 3. Branderopbouw



Figuur 2: Boley gasvuur type A20/P

Bij uitsluiting van de waakvlam van de open haard als mogelijke ontstekingsbron zal een andere ontstekingsbron de damp van de thinner moeten hebben ontstoken. Het vlampunt van thinner ligt rond de 5°C. Gebruik van de vloeistof thinner boven deze omgevingstemperatuur zal leiden tot het ontstaan van brandbare dampen. Binnen bepaalde mengverhoudingen (explosiegrenzen) van deze dampen met omgevingslucht zal het damp/luchtmengsel ontsteekbaar door een ontstekingsbron met voldoende energie inhoud. Damp/luchtmengsels binnen explosiegrenzen zijn in de regel met relatief kleine ontstekingsbronnen kunnen worden ontstoken. Hieronder worden o.a. vonken van elektrische verbindingen verstaan. Deze verbindingen komen voor in apparaten, contactdozen, en meer algemeen nagenoeg alle stroomverbruikers. Dampen van thinner zijn zwaarder dan lucht en zullen ter hoogte van het vloeroppervlak in de hoogste concentraties bevinden. Het ligt in de rede te veronderstellen dat de ontstekingsbron zich op of nabij vloerniveau moet hebben bevonden. Of de locatie van ontsteking ook de locatie is die de schilder beschrijft (rechter voorzijde open haard) staat naar de mening van TNO niet geheel vast. Na ontsteking kan een vlamfront zich razendsnel verplaatsen over het aanwezige vloeistofoppervlak waardoor de locatie waar de vlammen worden waargenomen door de waarnemer niet perse ook de ontsteekplaats behoeft te zijn.

Voor zover bekend was de ruimte nagenoeg leeg. Eén van de schilders was bezig (ter hoogte van de ingang naar de Catskamer) schuurapparatuur in gereedheid te brengen voor werkzaamheden in de Catskamer. Hiervoor zal hij deze elektrische apparatuur mogelijk hebben aangesloten op een aanwezige wandcontactdoos al dan niet via een verlengsnoer. Gegevens met betrekking tot de na de brand aangetroffen situatie zijn tot op heden niet beschikbaar voor TNO.

Schakelvonken van elektrische apparatuur zijn in principe voldoende om een thinnerdamp/luchtmengsel te ontsteken.

In de vloer van de Herenkamer waren centraal twee luiken aanwezig waaronder o.a. data-aansluitingen en wandcontactdozen aanwezig waren. Niet uitgesloten kan worden dat uitgegoten thinner via de randen van het luik in contact is gekomen met de wandcontactdozen en hier een kleine sluiting met vonkvorming tot gevolg en vervolgens ontbranding van de aanwezige thinner(damp). Vanwege de mogelijk geringe hoeveelheid thinner onder het luik zal de daardoor ontstane brand op deze plek zeer gering kunnen zijn waardoor ook de later hier aangetroffen brandsporen zeer gering waren. Na ontbranding van de ruimte achter het luik kan de op het vloer aanwezige thinner eenvoudig worden ontstoken en uitbreiden.

Samenvattend lijkt een ontstekingsbron als gevolg van vonken van een elektrische verbinding onder de gegeven omstandigheden het meest waarschijnlijk.

### 3.1.2 Brandverloop

Dat er ontsteking van een thinnerdamp/luchtmengsel heeft plaatsgevonden staat naar de mening van TNO met een zeer grote mate van zekerheid vast. Of de volgens de verklaring van de aanwezige schilder aanwezige hoeveelheid thinner voldoende was om het aangetroffen schadebeeld te veroorzaken dient naar de mening van TNO te worden betwijfeld. Een voorzichtige schatting van de gebruikte hoeveelheid thinner leidt tot ca. 10-12 liter. Op basis van de verklaring van de schilder m.b.t. de hoeveelheid die voor de Catskamer is gebruikt (een deel van de 5 liter jerrycan) lijkt de geschatte hoeveelheid van 10-12 liter voor de Herenkamer realistisch. Uitgaande dat de gebruikte hoeveelheid over ca. 2/3 van het totale vloeroppervlak is uitgegoten betekent dit 12 liter op  $2/3 \times 49 = 33$  wat overeenkomt met 0,36 l/m<sup>2</sup>. Dit levert een vloeistoflaag met een gemiddelde

vloeistofhoogte van 0,36 mm. Met een gegeven dat dergelijke vloeistofbranden vloeistof consumeren met een snelheid van ca. 5mm/min. maakt dat een laagdikte een theoretische brandduur heeft die ruim minder is dan 1 minuut. Zelfs uitgaande van uitstroming van thinner over een vlakke vloeistofdichte vloer en een niet homogene verdeling over het volledige vloeroppervlak zal de laagdikte nooit meer dan 1 à 2 mm bedragen en blijft de theoretische brandduur ruim minder dan 1 minuut. Met betrekking tot de waarnemingen van de schilder verklaart deze:

*"Ik zag ineens vuur op de vloer ter hoogte van de rechterszijde van de haard. Het waren blauwe vlammetjes. Heel snel greep het vuur om zich heen. De vloer en de wandbekleding vatten razendsnel vlam, het gebeurde in een fractie van een seconde."* Deze schilder laat de jerrycan en poetslap vallen en vlucht de kamer uit via de deur naar de gang en loopt direct door naar de ander zijde van het pand. Terwijl hij vlucht hoorde hij een deur dichtslaan, het was een harde klap. Verder verklaart hij: *"Volgens mij was er in de gang achter mij ook al sprake van vuur en een luchtdrukverplaatsing."*

De beschrijving van de schilder ondersteunt het vermoeden dat de aanwezige wandbekleding een rol van betekenis heeft gespeeld in het uiteindelijke brandverloop. Blijkbaar vat de aanwezige wandbekleding vrijwel direct vlam en wordt die door de brand ook volledig geconsumeerd. Vluchtend in de gang hoort hij een deur dichtslaan en vermoed hij vuur in de gang in combinatie met een luchtdrukverplaatsing. Deze beschrijving lijkt te duiden op een vlamoverslag (flash-over) in de ruimte. Ten gevolge van een (beginnende) brand ontstaan in een ruimte rookgassen die zich verzamelen onder het plafond. Als deze rookgassen (afkomstig van ontgassende inventarisgoederen een temperatuur bereiken van 300-400 °C en zich binnen ontsteekgrenzen bevinden zullen deze tot ontbranding komen. Hierbij ontstaat een deken van vuur ter hoogte van het plafond. De daarvan afkomstige warmtestraling zal alle daaronder aanwezige brandbare goederen spontaan doen laten ontbranden waardoor een totaalbrand ontstaat. Dit gaat gepaard met een aanzienlijke drukverhoging in de ruimte waardoor deuren dichtslaan of openen en uitbreiding van de brand kan plaatsvinden door openingen naar aangrenzende ruimten. Dit fenomeen wordt de vlamoverslag of flash-over genoemd. Het aangetroffen brandspoor en de verdeling daarin in het vloeroppervlak duidt er op dat op het moment van de vlamoverslag er lokaal nog vloeistof aanwezig was op delen van de vloer. M.a.w. de vlamoverslag trad op nog voordat de thinner was opgebrand. Dit duidt op een razendsnelle branduitbreiding over de wandbekleding.

Oriënterend onderzoek op een veiliggesteld stukje van de wandbekleding duidt op een brandbaar materiaal waarvan verwacht wordt dat dit onder de gegeven omstandigheden een rol van betekenis kan hebben gespeeld in het uiteindelijke schadebeeld aan het pand en in de aard van de (dodelijke) verwondingen van de in de ruimte aanwezige schilder.

## 4 Conclusies


Op basis van het door TNO uitgevoerde onderzoek zijn met betrekking tot de op 15 mei 2004 plaatsgevonden brand in het Catshuis de volgende voorlopige conclusies te trekken:

De brand is ontstaan door ontbranding van door schilders gebruikte thinner als verwijderingsmiddel van de waslaag van de parketvloer;

Ontsteking heeft zeer waarschijnlijk plaatsgevonden door vonken van een elektrisch verbruiker/wandcontactdoos;

Op basis van de stand van de as van het gasregelblok kan het in werking zijn van de waakvlam van de open haard worden uitgesloten en derhalve ook worden uitgesloten als mogelijke ontstekingsbron;

De in de Herenkamer aanwezige wandbekleding heeft mogelijk een rol van betekenis gespeeld in branduitbreiding en brandverloop en is daardoor mogelijk in significante mate verantwoordelijk voor het uiteindelijke schadeniveau en aard van de verwondingen van de in de ruimte aanwezige schilder.

  
Hoofd Unit Testing  
Centrum voor Brandveiligheid