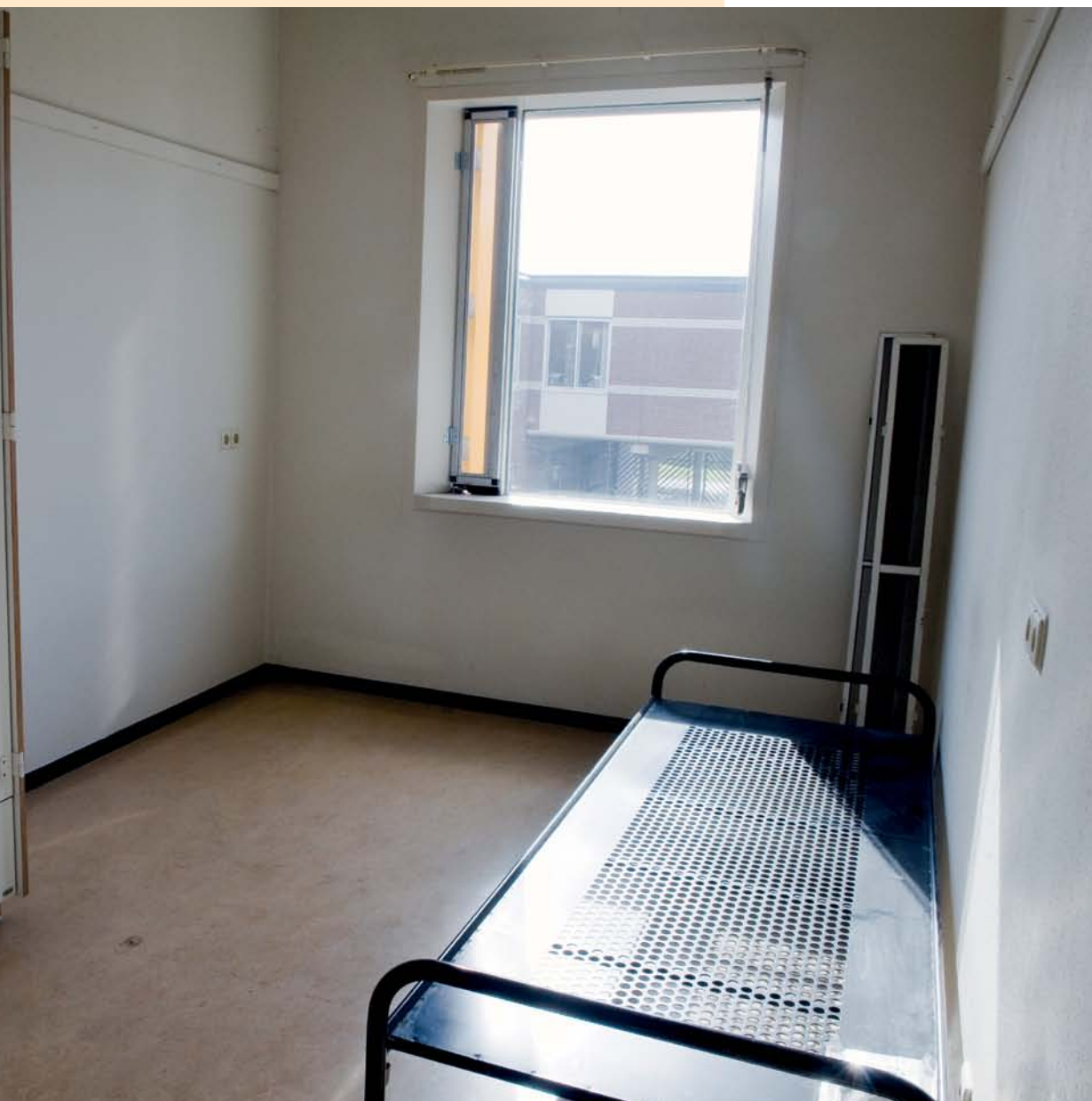


Stoornis en delict

Forensische en verplichte geestelijke gezondheidszorg
vormen een keten



Raad voor de Volksgezondheid & Zorg



Adviseur in gezondheid en Zorg

De Raad voor de Volksgezondheid en Zorg (RVZ) is een onafhankelijk adviesorgaan voor de regering en het parlement. Hij zet zich in voor een kwalitatief goede, toegankelijke en betaalbare gezondheidszorg. Daarover brengt hij strategische beleidsadviezen uit. Die schrijft de Raad vanuit het perspectief van de burger. Durf, visie en realiteitszin kenmerken zijn adviezen.

Samenstelling Raad voor de Volksgezondheid en Zorg

Voorzitter

Prof. drs. M.H. Meijerink

Leden

Mw. mr. A.M. van Blerck-Woerdman

Mr. H. Bosma

Mw. prof. dr. D.D.M. Braat

Mw. E.R. Carter, MBA

Prof. dr. W.N.J. Groot

Prof. dr. J.P. Mackenbach

Mw. drs. M. Sint

Prof. dr. D.L. Willems

Algemeen secretaris

Drs. P. Vos

Stoornis en delict

Forensische en verplichte geestelijke gezondheidszorg vormen een keten

Advies uitgebracht door de Raad voor de Volksgezondheid en Zorg aan de minister van Volksgezondheid, Welzijn en Sport en de staatssecretaris van Veiligheid en Justitie

Den Haag, mei 2012

Raad voor de Volksgezondheid en Zorg

Postbus 19404
2500 CK Den Haag
Tel 070 340 50 60
Fax 070 340 75 75
E-mail mail@rvz.net
URL www.rvz.net

Colofon

Ontwerp: Broese en Peereboom
Fotografie: Eveline Renaud
Druk: Broese en Peereboom
Uitgave: Mei 2012
ISBN: 978-90-5732-238-9

U kunt deze publicatie bestellen via onze website (www.rvz.net) of per mail bij de RVZ (mail@rvz.net) onder vermelding van publicatienummer 12/02.

© Raad voor de Volksgezondheid en Zorg

Kern van het advies

Voor een succesvolle invoering van de Wet forensische zorg (Wfz) en de Wet verplichte GGZ (WvGGZ), die gezamenlijk tot doel hebben de aansluiting van forensische en reguliere geestelijke gezondheidszorg te verbeteren, is noodzakelijk dat de ministers van VenJ en VWS een gezamenlijk uitgedragen visie hanteren op de zorg voor patiënten met ernstige psychische aandoeningen, waarin zij de voor- en doorzorg voor deze patiënten als uitgangspunt nemen. De ggz zal voor een herkenbaar en begrensd profiel moeten kiezen door prioriteit te leggen bij de zorg voor deze patiënten. Hiertoe moet krachtig worden ingezet op verdergaande ambulantisering, onder meer door substantiële uitbreiding van het aantal (F)ACT-teams. Ook zorgverzekeraars en gemeenten moeten hun verantwoordelijkheid voor de keten van forensische zorg nemen.

Welk probleem lost dit advies op?

Het advies reikt de voorwaarden aan voor een succesvolle invoering van beide wetten, op een zodanige manier dat een integrale keten van forensische zorg kan ontstaan. Daarmee levert het een bijdrage aan het opheffen van het schot tussen forensische zorg en verplichte ggz, ofwel tussen beveiliging en behandeling. In de praktijk blijken beide beleidsdoelstellingen namelijk complementair te zijn.

Wat zijn de gevolgen voor de patiënt?

Een betere behandeling van mensen met ernstige psychische aandoeningen, omdat niet langer het delict maar juist de stoornis als aangrijpingspunt wordt genomen.

Wat zijn de gevolgen voor de zorgverlener?

Zorgverleners in de ggz zullen moeten investeren in risicotaxatie, effectieve interventies voor veelplegers met ernstige psychische stoornissen, omgang met ernstige agressie en met verslaafden en verstandelijk gehandicapten met multiproblematiek. En vooral in (F)ACT.

Wat kost het?

De kosten blijven beperkt. De noodzakelijke uitbreiding van het aantal (F)ACT teams van 160 naar 400 á 500 kan gefinancierd worden door beddenreductie in de open, algemene behandelcapaciteit.

Wat is nieuw?

Samenwerking tussen verschillende beleidsterreinen en sectoren op basis van de gezamenlijk uit te dragen visie dat goede forensische ketenzorg zowel de behandeling van patiënten met een ernstige psychische aandoening ten goede komt, als de veiligheid van de samenleving.

Inhoudsopgave

Samenvatting	7
1 Over dit advies	13
1.1 De adviesaanvraag	13
1.2 Achtergrond en context adviesaanvraag	13
1.3 De functie, het profiel en vraagstelling van dit advies	14
1.4 De aanpak van de advisering	15
2 Veranderingen en verwachtingen	19
2.1 De bevindingen van de RVZ	19
2.2 Welke concrete veranderingen staan ons te wachten?	26
3 Knelpunten. Een risicoanalyse	33
3.1 Geen specifieke actie nodig	33
3.2 Knelpunten: actie is nodig	34
4 Oplossingsrichtingen bij de knelpunten	39
4.1 Knelpunt 1: is de ggz er klaar voor?	39
4.2 Knelpunt 2: continuïteit van zorg schiet tekort	41
4.3 Knelpunt 3: de complexiteit van de forensische zorg is groot	42
4.4 Knelpunt 4: de procesgang is verbrokken	42
4.5 Knelpunt 5: zorgverzekering en forensische zorg sluiten niet goed op elkaar aan	43
4.6 Het wetgevingsproces	43
5 Conclusies en aanbevelingen	47
5.1 Conclusies	47
5.2 Aanbevelingen	49
Bijlagen	55
1 Adviesaanvraag	57
2 Adviesvoorbereiding	59
3 Algemene Conclusies Patiëntenstromen bij invoering WvGGZ en WFZ, Significant	65
4 Toelichting Synthese effecten patiëntenstromen bij invoering WvGGZ en WFZ, Significant	78
5 Lijst van afkortingen	80
6 Literatuurlijst	81
Overzicht publicaties RVZ	84

Stoornis en delict

Forensische en verplichte geestelijke gezondheidszorg vormen een keten

Samenvatting

“One by-product of our nearly exclusive reliance on psychosocial explanatory theories was that we rid ourselves of problems that did not fit our newly found identity. We abandoned the epileptics, the demented, the developmentally disabled, and the retarded and asked the police to take care of the alcoholics, the substance abusers, and the delinquents. We displayed great compassion by embracing the existentially unhappy and were ready to treat problems such as low self-esteem, failure to achieve one’s creative potential, and chronic inability to trust”.

Thomas Detre, 1987.

De adviesaanvraag: gevolgen twee nieuwe wetten, Wfz en WvGGZ

De minister van VWS en de staatssecretaris van VenJ hebben de RVZ gevraagd wat er nodig is voor een succesvolle invoering van de Wet forensische zorg (Wfz) en de Wet verplichte GGZ (WvGGZ), die gezamenlijk tot doel hebben de aansluiting van forensische en reguliere ggz-zorg te verbeteren. Dat is zowel in het belang van patiënten en delinquenten zelf als in het belang van de samenleving, omdat goede, aansluitende zorg recidive kan verminderen en zo de veiligheid van de samenleving kan verhogen.

Nieuwe wetten: een nieuw stelsel

Deze wetten vormen samen een nieuw stelsel van forensische zorg en geestelijke gezondheidszorg (ggz). De kern van de verandering is de WvGGZ. Deze nieuwe wet, die de Bopz vervangt, maakt verplichte geestelijke gezondheidszorg mogelijk, die niet alleen tijdens een opname gegeven kan worden, maar ook ambulante.

WvGGZ: het hart van de verandering

Daarmee slaat de WvGGZ een brug tussen de forensische zorg (de Wfz) en de reguliere ggz of, als die niet meer nodig is, de samenleving. Deze wet biedt namelijk meer mogelijkheden om delinquenten met ernstige psychische stoornissen naar de ggz te verwijzen. Het adagium moet straks zijn “ggz, tenzij...”. Daarnaast krijgen behandelaars in de ggz meer mogelijkheden om mensen met ernstige psychische stoornissen die de zorg mijden de noodzakelijke zorg te bieden.

Professionals zien de twee wetten als complementair

Hoewel de politiek-bestuurlijke dynamiek op beide terreinen fors is en de twee beleidsterreinen “veiligheid en justitie” en “zorg” in verschillende richtingen lijken te drijven, zien de professionals op de werkvloer de doelen van de beide segmenten – beveiliging en behandeling – als complementair en is er draagvlak voor de stelselwijziging.

Het gaat steeds om dezelfde patiënten

In zowel de forensische zorg als de reguliere ggz denkt men met een nagenoeg vergelijkbare groep patiënten te maken te hebben. Er zijn veel gemeenschappelijke kenmerken en het is vaak toeval (“omstandigheden” anders dan de primaire stoornis) of betrokkene in de justitiële sfeer dan wel in de zorg terecht komt. In beide sectoren beschouwt men de stoornis als het primaire aangrijpingspunt voor actie, niet de justitietitel of de plaats waar de patiënt zich bevindt.

Het gaat om patiënten met Ernstige Psychische Aandoeningen (EPA)

In feite is de vraag of de ggz een substantiële toestroom van patiënten met Ernstige Psychische Aandoeningen (EPA) kan accommoderen. Dit zijn patiënten met een ernstige psychische stoornis, met ernstige beperkingen in het sociaal en/of maatschappelijk functioneren, die niet van voorbijgaande aard zijn en die gecoördineerde interventies van zorgnetwerken/professionals vereisen. De omvang van deze groep wordt geschat op 160.000-180.000 patiënten.

Ggz krijgt er zware patiënten bij

De Raad verwacht dat de wetten tot gevolg zullen hebben dat de ggz meer en andere patiënten krijgt: meer delictplegers, die in plaats van detentie verplichte ggz opgelegd krijgen en meer zorgwekkende zorgmijders met psychische stoornissen. Arbeidsintensieve patiënten met een vaak langdurige zorgbehoefte en veel multiproblematiek.

Besparingen en dus: keuzes maken

Tegelijkertijd wordt de ggz geconfronteerd met bezuinigingen. Dit vergt van de ggz dat zij strategische keuzes maakt: door prioriteit te geven aan de behandeling van EPA-patiënten en door de ambulantisering krachtig te stimuleren.

Er zijn ook besparingen: bij VenJ en bij gemeenten

Deze keuzes zijn ook in het belang van Veiligheid en Justitie en gemeenten. Immers een succesvolle WvGGZ kan de Wfz, de Wmo en de Wpg ontlasten. Dit zal dan wel gepaard moeten gaan met verschuivingen in de financiering.

Welke maatregelen?

Om de implementatie van het nieuwe stelsel van forensische zorg succesvol te laten zijn acht de Raad de volgende maatregelen noodzakelijk:

1. In de ggz:
- nieuw zorgaanbod
 - forse uitbreiding (F)ACT-teams
 - keuzes in de intramurale ggz
- De ggz**
- De ggz zal moeten investeren in een aantal competenties, vaardigheden en nieuw zorgaanbod: risicotaxatie, effectieve interventies voor veelplegers met ernstige psychische stoornissen, omgang met ernstige agressie en met verslaafden en verstandelijk gehandicapten met multiproblematiek.
 - Het aantal gecertificeerde (reguliere en forensische) (F)ACT-teams en het aantal zware beschermende woonvormen met werkbegeleiding moet fors worden uitgebreid. De teams van ca. 180 tot 400-500.
 - In de intramurale ggz moeten keuzes gedaan worden, die garanderen dat ondanks noodzakelijke beddenreductie, voldoende capaciteit beschikbaar blijft voor intensieve, gesloten en gestructureerde behandeling van soms lange duur. Om verdringing en afwenteling op de grensvlakken (justitie/

zorg; verplichte ggz/reguliere ggz) te voorkomen, moet de overheid deze IC-capaciteit fixeren.

- één zorgstandaard voor Wfz en WvGGZ
- Competenties, vaardigheden en zorgaanbod moeten onderdeel zijn van een zorgstandaard voor Wfz en WvGGZ. De inspecties voor de twee beleidsterreinen, IGZ en ISt, houden hierop gezamenlijk toezicht.

2. Continuïteit van zorg:

- ggz werkt voor gemeente

Continuïteit van zorg

- De gemeente moet de ggz zeggenschap geven op een aantal maatschappelijke terreinen: huisvesting, arbeid, sociale zekerheid. Daarmee maakt de gemeente de ggz een uitvoeringsorgaan van lokaal zorgbeleid, in het bijzonder van de voor- en de doorzorg voor forensische patiënten. De gemeente cofinanciert deze onderdelen van de keten met VenJ en met de zorgverzekeraar.
- Zorgplannen maakt men zo vroeg mogelijk in de keten, bij voorkeur op basis van vroegdiagnostiek. Het zorgplan, dat regelmatig moet worden herijkt, stuurt de keten aan. Voorzorg, doorzorg en pendelzorg zijn de drie kerntaken van de (F)ACT-teams.
- De voor- en doorzorg en de pendelbewegingen tussen Wfz en WvGGZ moeten onderdeel zijn van de monitor van patiëntenstromen door het WODC.

- zorgplan stuurt

- pendelbeweging Wfz/
WvGGZ ook monitoren

3. De procesgang:

- één regime voor indicatie-
stelling, plaatsing, kwaliteit
en informatie

De procesgang

- Voor de gehele keten (Wfz en WvGGZ) dient een geïntegreerd wettelijk regime te komen voor indicatiestelling en plaatsing, voor kwaliteitsmeting, -borging en -transparantie en voor informatie-uitwisseling. De matrix Beveiligingsniveau /Behandelings-niveau bepaalt het zorgplan van een patiënt. Het ministerie van VenJ en het Kwaliteitsinstituut/NZi ontwerpen dit model, voorafgaand aan de inwerkingtreding van de nieuwe wetten. Maatschappelijke ondersteuning is een expliciete parameter op het Behandelningsniveau.
- Sturing vindt plaats op basis van indicatiestelling, outcome-gerelateerde kwaliteitsindicatoren en transparantie van maatschappelijke opbrengsten. De opbrengsten liggen in ieder geval op het terrein van recidivepreventie, werken en zelfstandig wonen.
- Zorgprofessionals bouwen gezamenlijk een geautomatiseerd intersectoraal systeem voor patiëntvolgend berichtenverkeer. Dit regionale systeem fungeert primair voor zorgverleners, maar dient ook als basis voor de monitoring van het nieuwe stelsel. Een Trusted Third Party (TTP), dat wil zeggen een onafhankelijke instantie, beheert dit systeem landelijk. De overheid is verantwoordelijk voor de ontwikkeling van het systeem en voor de noodzakelijke ICT-investeringen.

- indicatiestelling is sturend

- professionals ontwikkelen
systeem voor berichten-
verkeer

4. Aansluiting zorg-
verzekering/forensische zorg:
- justitie informeert
zorgverzekeraar

De aansluiting van zorgverzekering en forensische zorg

- De justitiële instelling waar een delinquent geplaatst wordt, moet verantwoordelijk gesteld worden voor het melden van aanvang en beëindiging van de detentie bij de zorgverzekeraar.

- financiering keten: zorgverzekeraars, gemeenten en VenJ gezamenlijk verantwoordelijk
 - VenJ en zorgverzekeraars: gezamenlijke inkoop en bekostiging
 - bekostiging is patiëntvolgend
- Zorgverzekeraars (via ZN), gemeenten (via de VNG) en minister van VenJ zijn gezamenlijk verantwoordelijk voor de financiering van de gehele keten van forensische zorg, inclusief de voor- en doorzorg. De financiering is patiëntvolgend op basis van indicatiestelling en zorgplan. Dit betekent dat de financiering stoelt op zowel de Wfz (rijksbegroting) als de WvGGZ (premies zorgverzekering). De beide ministeries en gemeenten verrekenen onderling achteraf in de backoffice.
 - VenJ en de zorgverzekeraars kopen en bekostigen gezamenlijk de keten. Zij kopen gezamenlijk forensische zorg in. WODC-monitor en indicatiesysteem leveren de input voor de zorginkoop en daarmee voor de allocatie van Wfz- en WvGGZ-middelen. Voor de pendelbewegingen tussen justitie en zorg (terugplaatsingen, vervroegd/voorwaardelijk ontslag et cetera) reserveren de inkopers budget. Hetzelfde geldt voor de zorg aan patiënten met een verstandelijke beperking.
 - Bekostiging is patiëntvolgend en vindt plaats op geleide van een ongedeelde tariefensysteem ontworpen door VenJ en de NZa. De overheid garandeert een minimaal noodzakelijke intramurale capaciteit.

5. Wetgevingstraject:

- één visie VenJ/VWS

Het wetgevingstraject

- witte vlekken wetgeving snel invullen
 - EPA: geen eigen bijdragen
 - Overheid: wees duidelijk over separeren
- De bewindslieden van VenJ en VWS maken een gezamenlijk uitgedragen beleidsvisie op de gehele keten van zorg geregeld in de Wfz en WvGGZ, waarin zij de voor- en doorzorg voor patiënten met ernstige psychische aandoeningen als uitgangspunt nemen. Deze visie kan de niet-parallele parlementaire behandeling van de wetsontwerpen sturen en vervolgens in de praktijk als sturingsconcept gehanteerd worden.
 - Verder moeten zij de nog witte vlekken in de wetgeving snel invullen. Zij geven tevens uitsluitel over de relatie met relevante overige wetgeving, waaronder de Wet zorg en dwang.
 - Patiënten met ernstige psychische stoornissen – de EPA-groep – worden gevrijwaard van eigen bijdragen.
 - Voorts zal de overheid helderheid moeten verschaffen over het anti-separeerbeleid. Men kan niet de ggz het recht ontzeggen dwang toe te passen en tegelijkertijd de WvGGZ en Wfz invoeren. Het doel van de WvGGZ is immers het onder voorwaarden verlenen van verplichte zorg, onder meer door middel van afzondering of separatie.

Tot slot

6. Start pilots

De RVZ beveelt de bewindslieden van VenJ en VWS aan het CVZ te vragen om nog in 2012 een of meer pilots te starten waarin de kernpunten van dit advies in de praktijk kunnen worden gebracht: indicatiestelling en plaatsing, kwaliteit en verantwoording, voor- en doorzorg, financiering en bekostiging.



1 Over dit advies

1.1 De adviesaanvraag

De adviesaanvraag: twee nieuwe wetten, Wfz en WvGGZ	De ministers van Volksgezondheid, Welzijn en Sport (VWS) en Veiligheid en Justitie (VenJ) vroegen in mei 2011 de RVZ om advies over de gevolgen van twee nieuwe wetten (zie bijlage 1). Het ging hen om de Wet verplichte geestelijke gezondheidszorg (WvGGZ) en de Wet forensische zorg (Wfz). De WvGGZ en de Wfz komen in plaats van bestaande wetten. Het kabinet wil de nieuwe wetgeving begin 2013 invoeren.
Wat zijn de gevolgen van deze wetten?	In de adviesaanvraag staat niet de nieuwe wetgeving centraal, wel de vraag wat de gevolgen kunnen zijn voor de forensische psychiatrie en voor de geestelijke gezondheidszorg (ggz) in bredere zin. In de volgende paragrafen zal de Raad deze opdracht verduidelijken.

1.2 Achtergrond en context adviesaanvraag

Wfz: wat is forensische zorg?	De twee wetten – WvGGZ en de Wfz – vormen met elkaar het beleidskader van het nieuwe stelsel van de “forensische zorg”. De Wfz definieert forensische zorg zo: “zorg als omschreven bij of krachtens de Zorgverzekeringswet (Zvw) en de Algemene Wet Bijzondere Ziektekosten (AWBZ), die wordt verleend in verband met een psychische stoornis, verslaving of geestelijke beperking (.....) en die, al dan niet als een voorwaarde, onderdeel uitmaakt van een straf, een maatregel, of van de ten uitvoerlegging van een straf of maatregel (.....)” (art. 1.1).
Doel Wfz	Met de Wfz beoogt de wetgever “de noodzakelijke aansluiting van de forensische zorg te verbeteren en tevens de recidive van forensische patiënten te verminderen, ten behoeve van de veiligheid van de samenleving.”
Wat is “verplichte ggz”?	Dit brengt ons bij de WvGGZ. Deze nieuwe wet maakt verplichte geestelijke gezondheidszorg (ggz) mogelijk. Verplichte ggz kan zijn behandeling of verzorging, klinisch of ambulant, waaronder bijvoorbeeld dwangmedicatie. De wet beschrijft verplichte ggz als “uiterste middel”, alleen toegestaan bij aanzienlijk risico op ernstige schade voor de patiënt of voor een ander (artikel 3.3). Verplichte ggz kan worden verleend onder voorwaarden, zoals het ontbreken van vrijwillige alternatieven (art. 3.3).
Wfz en WvGGZ samen: een nieuw stelsel	De nieuwe combinatie van WvGGZ en Wfz bevordert de samenhang in het stelsel van zorg voor (ex)justitiabelen. Dat stelsel bestaat uit de forensische psychiatrie in de engere zin en de uitstroom van voormalig justitiabelen naar de ggz. De wetten bevatten bepalingen op het terrein van zorgaanbod, van de financiering, de bekostiging en de sturing van het zorgaanbod en van de

procesgang in deze zorg. Op een aantal plaatsen heeft de wetgever bruggen tussen de twee wetten geslagen.

Waarin de doelen van de wetten samenvloeien

En dat is nodig, vanuit het perspectief van de patiënt. Nodig ook om het doel van de Wfz – afkomstig uit het beleidsterrein VenJ – en dat van de WvGGZ – afkomstig uit het beleidsterrein VWS – te kunnen realiseren. Het doel van VenJ is recidive verminderen, ten einde de veiligheid van de samenleving te vergroten. Het doel van VWS is de zorg aan psychiatrische patiënten die hulp weigeren te verbeteren. In de praktijk van de forensische zorgketen blijken deze doelen complementair te kunnen zijn.

WvGGZ en Wfz: continuïteit en verandering

De WvGGZ en de Wfz vervangen, zoals gezegd, wetten. De vervanging brengt continuering en aanpassing, maar ook echte verandering. De continuering en aanpassing schuilt in de zorgvoorzieningen, maar ook in de codificering van gegroeide praktijk. Zo is de WvGGZ een door psychiaters en verpleegkundigen al lang gewenste opvolger van de Wet Bijzondere opnemingen in psychiatrische ziekenhuizen (Bopz), die hun handelen, soms afwijkend van de Bopz, legaliseert.

WvGGZ verschilt wezenlijk van Bopz: dwangbehandeling nu mogelijk

Kern van de verandering: de Bopz ging over opnemingen; de WvGGZ over transmurale zorg, dus over zowel de opname als de ambulante zorg. Concreet: verplichte ggz kan men straks ook ambulant aanbieden. En verder: de Bopz regelde de gedwongen opname en meer niet; de WvGGZ maakt gedwongen behandeling mogelijk. Dat is nieuw en dat verandert de relatie tussen ggz en forensische zorg diepgaand.

WvGGZ: de brug tussen Wfz en ggz

De WvGGZ is daarmee een brug tussen de forensische zorg (de Wfz) en de reguliere ggz of, als die niet meer nodig is, de samenleving. En die brug creëert nieuwe mogelijkheden. In de eerste plaats komen er meer mogelijkheden om delinquenten met ernstige psychische stoornissen naar de ggz te verwijzen. Het adagium moet straks zijn “ggz, tenzij...”. In de tweede plaats krijgen behandelaars in de ggz meer mogelijkheden om mensen met ernstige psychische stoornissen die de zorg mijden de noodzakelijke zorg te bieden. Bij elkaar voldoende verandering om van een stelselwijziging te spreken.

Zie verder de achtergrondstudies!

Bij dit advies behoren achtergrondstudies. Deze bevatten uitvoerige beschrijvingen van de WvGGZ en de Wfz. Voor meer informatie verwijst de RVZ naar deze studies, in het bijzonder naar die van Significant, Scholten en Zarrinkhameh.

1.3 De functie, het profiel en vraagstelling van dit advies

RVZ wil invoering WvGGZ/Wfz vergemakkelijken

Met dit advies wil de RVZ een bijdrage leveren aan een succesvolle invoering van de WvGGZ en de Wfz in 2013. Hij doet dit door de voorwaarden voor

en de gevolgen van die invoering in kaart te brengen, door oplossingen voor potentiële knelpunten te presenteren en door maatregelen en actoren te benoemen. Zo ziet de RVZ de functionaliteit van dit advies.

Vier adviesvragen

De Raad formuleert deze adviesvragen.

- a. Welke veranderingen brengen de nieuwe wetten met zich mee en hoe groot zijn de veranderingen?
- b. Veroorzaken de veranderingen knelpunten of aandachtspunten? Waar zitten met andere woorden de risico's en hoe beoordeelt de Raad deze?
- c. Welke globale oplossingsrichtingen ziet de Raad voor de risico's?
- d. Welke concrete aanbevelingen doet hij vervolgens aan betrokkenen?

Vindplaats antwoorden

De antwoorden op de vragen vindt u in respectievelijk hoofdstukken 2(a), 3(b), 4(c) en 5(d).

Profiel advies

Daarbij past een advies met dit profiel.

- Geen commentaar op de technische details van de wetgeving (zie voor een beschrijving van de twee wetten: Significant, 2012 en Scholten, 2012).
- Niet terugkijkend en beschrijvend, maar toekomstgericht (2012-2020), rekening houdend met de grote trends in en rond de forensische zorg.
- Geadresseerd aan twee ministers, VenJ en VWS, en dus steeds de juiste balans instellend van de met deze beleidsterreinen corresponderende waarden.
- Voortbouwend op eerdere statements van de Raad:
 - van zz (zorg en ziekte) naar gg (gezondheid en gedrag), dus altijd “naar voren denken”;
 - prioriteit bij de zorg voor de meest kwetsbare patiënten;
 - zorgprofessionals en -instellingen dragen verantwoordelijkheid voor de borging van de publieke belangen;
 - sturen op gezondheidswinst (dit is ook recidivevermindering), niet op productie.

1.4 De aanpak van de advisering

Vijf achtergrondstudies bij dit advies

De RVZ heeft, naast zijn eigen literatuurstudie, vijf achtergrondstudies laten schrijven ten behoeve van de onderbouwing van dit advies:

1. Bouman, G., B. Riphagen en W. Jongebreur, De forensische zorg. Beschrijving van het besturingsmodel. Significant, 2012.
2. Scholten, C.M., Mogelijke gevolgen Wfz en WvGGZ voor de reguliere GGZ. Indigo beleidsonderzoek en advies, 2012.
3. Neijmeijer, L., A.M. Rijkooft en H. Kroon, In profiel: de doelgroepen van GGZ en Justitie. Trimbos-instituut, 2012.

4. Neijmeijer, L., A.M. Rijkoort en H. Kroon, Behandelgeschiedenis en justitieverleden van forensische en GGZ-patiënten. Trimbos-instituut, 2012.
5. Zarrinkhameh, A. Zorg aan delinquent. Opsluiten van patiënt. Cultuurverschillen justitie, forensische zorg en de reguliere GGZ. RVZ, 2012.

Vijf achtergrondstudies bij dit advies

Significant heeft, naast de eigen achtergrondstudie, op verzoek van de RVZ een quickscan uitgevoerd in samenwerking met GGZ Nederland naar de verwachte veranderingen in de patiëntenstromen. Deze quickscan is opgenomen in bijlage 3. De achtergrondstudies verschijnen samen met dit advies.

Klankbordgroep ondersteunde RVZ

Een klankbordgroep van onafhankelijke deskundigen stond de Raad bij tijdens het schrijven van het advies. Er is een aantal werkbezoeken aan instellingen afgelegd. Zie hiervoor de boxen in dit advies. En de RVZ maakte gebruik van een internet-community van mensen werkzaam in de zorg. Meer informatie over de voorbereiding van dit advies vindt u in bijlage 2.

ENITENTIAIRE INRICHTING HAAGLANDEN

32



Dienst Justitiele Inrichtingen

Penitentiaire Inrichting Haaglanden,
locatie Scheveningen

32

Pompstationsweg



↑ Hoofdingang

← Parkeren personeel

Eigen Terrein
betreden
op eigen risico

2 Veranderingen en verwachtingen

2.1 De bevindingen van de RVZ

Draagvlakken voor de nieuwe wetten

Er is draagvlak voor de nieuwe wetten

De indruk bestaat dat de twee nieuwe wetten door “veldpartijen” (“justitie” en “zorg”) op zichzelf niet als problematisch worden beschouwd. Delen van de nieuwe wetten worden ook al in de praktijk gebracht. Dit geldt in ieder geval voor de Wfz, die het sluitstuk is van een in gang gezette praktijk. Zorgverleners zien de WvGGZ als een verbetering vergeleken met zijn voorganger, de Wet Bopz.

Maar ook zorgen over nog lege plekken in de wetten

Wel maakt men zich zorgen over de nog onuitgewerkte onderdelen van beide wetten: het verbindingsartikel (zie de MvT's); professionele autonomie en het beroepsgeheim; de rol van de officier van justitie; de zorgmachtiging; de verschillende rechtsposities in de wetten. Dit maakt het lastig de twee wetten al helemaal te doorgronden en de effecten ervan te kunnen voorspellen. Ook de ontbrekende verbinding van de twee wetten met overige wetgeving baart zorgen. Het gaat dan om: Wet zorg en dwang en Wet cliëntenrechten zorg (VWS); Wijzigingen Beginselenwet verpleging ter beschikking gestelden, Penitentiaire beginselenwet en de Beginselenwet justitiële jeugdinrichtingen (VenJ).

Effecten van de twee wetten

NB: wetten landen op een akker

Wil men de effecten van de twee wetten goed kunnen beoordelen, dan zal men de politiek-bestuurlijke akker waarop zij landen in de beschouwing moeten betrekken. Over die akker dit.

Op beide terreinen – justitie en zorg – veel dynamiek en divergentie

Op beide terreinen, dat van “veiligheid en justitie” en dat van “zorg” (ggz), zien wij veel politiek-bestuurlijke dynamiek. Bij veiligheid en justitie meer nadruk op centrale regie, op beveiliging (van de samenleving), op straf en op recidivevermindering. Bij zorg (ggz) op bezuinigingen, op prioritering, op extramuralisering en op gereguleerde marktwerking. De dynamiek op beide terreinen is niet alleen groot; de twee beleidsterreinen lijken een andere richting uit te drijven op geleide van politiek-bestuurlijke overwegingen (Significant, 2012).

En cultuurverschillen

Naast de verschillen in politiek-bestuurlijke dynamiek, verschillen de twee sectoren in cultuur. Zo staat in de ggz de patiënt met zijn stoornis centraal, in de justitiële sfeer de wetsovertreder en zijn delict. In de ggz gaat het om het individu, bij justitie om de samenleving. In de ggz staan voorkomen, genezen en draaglijk maken centraal, bij justitie recidivevermindering en beveiliging (Zarrinkhameh, 2012).

Spanning tussen straf en zorg

Cliënt wordt in 1983 geboren op Curaçao, waar hij speciaal basisonderwijs volgt en op zijn vijftiende de LTS verlaat. Cliënt lijdt toenemend aan psychoses en wordt op zijn zeventiende door zijn vader naar Nederland gestuurd. Hij stelt zich vrijwillig onder psychiatrische behandeling en wordt in 2008 twee maanden opgenomen na een zelfmoordpoging.

Na zijn ontslag komt een vriend bij hem wonen, die hem verleidt tot een reeks berovingen met geweld en autodiefstallen. Beiden worden hiervoor gearresteerd. De behandelaars van cliënt zijn verbijsterd: cliënt zou de aanleg en de intelligentie missen voor stelselmatig crimineel gedrag. Volgens de Pro Justitia-rapportage is cliënt schizo-paranoïde, laagintelligent, maar niet zwakbegaafd, met antisociale trekken en een gebrek aan empathisch vermogen. Zijn voorafgaand strafrechtelijk verleden is onbeduidend (belediging van een agent en fietsendiefstal) en bij de berovingen was hij verminderd toerekeningsvatbaar. Hij zou meer baat hebben bij behandeling – op te leggen als voorwaarde bij een veroordeling – dan bij een straf. Korte, intensieve therapie en doorgeleiding naar een beschermde woonomgeving zouden hem op het rechte pad kunnen houden.

Cliënt wordt niettemin veroordeeld tot een onvoorwaardelijke gevangenisstraf van drie jaar. Deze zit hij uit in het PPC Haaglanden, waar Mozaïk in contact met hem komt. Mozaïk spant zich in om een beschermde woonomgeving voor cliënt te zoeken in combinatie met ambulante behandeling. Najaar 2011 gaat cliënt met een detentievervangende maatregel over naar beschermd wonen in Rotterdam.

Dan beginnen echter de administratieve complicaties:

- Hij wordt uitgeschreven uit de GBA van Den Haag en ingeschreven in de GBA van Rotterdam. Omdat dit enige tijd duurt en cliënt in deze tijd niet solliciteert, wordt hem gedurende de eerste maand in de beschermde woonomgeving een uitkering onthouden.
- Omdat hij geen uitkering ontvangt, kan hij geen begin maken met de vergoeding van de schade die hij bij zijn delicten heeft aangericht. Om deze reden kan hij op elk moment in gijzeling worden genomen.
- Na afloop van de detentieperiode staat cliënt onder reclasseringstoezicht. De reclassering moet een nieuwe verwijzing voor behandeling afgeven. Dit gebeurt pas in april 2012.

Cliënt functioneert goed in de beschermde woonomgeving en zet zich volop in bij de dagactiviteiten. Hij houdt zich aan de afspraken met zijn behandelaar en probeert te sparen om zich weer op Curaçao te kunnen vestigen. De casus toont niettemin aan dat een labiele, laagintelligente man die door omstandigheden misstappen begaat, in de eerste plaats met vergelding te maken krijgt en pas in tweede instantie zorg ontvangt. Verder toont de casus aan dat zelfs wanneer Justitie meewerkt aan een overgang naar zorg buiten de gevangenis, administratieve problemen opdoemen die het zorgtraject potentieel verstoren.

Bron: Stichting Mozaïk, Rotterdam

“Stelselverantwoordelijkheid”
VWS en casusverantwoordelijkheid VenJ

De borging van het publieke belang is in de zorgsector de taak van de private partijen (zorgaanbieders en zorgverzekeraars). De minister heeft ‘stelselverantwoordelijkheid’. Op het terrein van veiligheid en

justitie borgt de rijksoverheid het publieke belang en heeft de minister 'casusverantwoordelijkheid'. Zie verder Scholten (2012) en Zarrinkhameh (2012).

Maar toch: gemeenschap-
pelijk belang voorop stellen

Toch vinden de meeste betrokkenen dat men de verschillen niet moet uitvergroten. Dat wij steeds moeten blijven zoeken naar het gemeenschappelijke. Het is altijd zo geweest dat deze twee domeinen naast elkaar stonden. Het gaat er om de verschillen op een in de praktijk werkbaar manier te overbruggen. Dat dit kan, laten succesvolle voorbeelden zien. Succes vraagt wel iets, bijvoorbeeld accepteren dat men in de ggz meer beveiligingselementen aanbrengt. En accepteren dat voor- en doorzorg ook taken van VenJ zijn.

En men groeit naar elkaar
toe!

Bemoedigend is het dat de twee segmenten in de forensische zorgketen de laatste jaren naar elkaar toe zijn gegroeid. Op de werkvloer zien de professionals de doelen van de segmenten als complementair. Recidivevermindering en herstel zijn functioneel verwant en heel goed te integreren in één zorgprogramma. En het gezamenlijk hanteren van "beperking" en een sociaal-psychiatrisch zorgmodel als leidende beginselen in de keten verbindt mensen. Justitiële en diagnostische titels doen dat veel minder (Neijmeijer et al., 2012).

Paradoxen, maar ook oplossingsrichtingen

De werkvloer ervaart
paradoxale boodschappen

De mensen werkzaam in de beide sectoren ervaren paradoxale boodschappen vanuit politiek en samenleving. Men weet soms niet goed hoe hierop te reageren. Hoe moet een zorginstelling de komst van een 'zware' groep patiënten uit justitie opvangen als men niet mag separeren? En hoe verhoudt de mogelijke komst van deze "justitie-patiënten" zich tot de verwachte afbouw van klinische-psychiatrische capaciteit?

Maár: twee grote nieuwe
oplossingen, nl.

1. meer aandacht voor
preventie

2. meer continuïteit van zorg

Toch ziet men niet alleen problemen, maar ook oplossingen.

- Meer aandacht voor preventie en vroegdiagnostiek (persoonlijkheidsstoornissen, psychosen) en ook meer voor de openbare ggz (onderdeel van de Wet publieke gezondheid (Wpg)), voor de Wet maatschappelijke ondersteuning (Wmo) en dus voor de rol van de gemeente en voor het lokale intersectoraal beleid.
- Meer aandacht voor continuïteit in de totale keten van beveiliging en zorg, voor "doorzorg" na het aflopen van de justitietitel en voor wederkerigheid en tweerichtingsverkeer tussen justitie en zorg.

Twee doelgroepen? Nee,
overeenkomsten dominant

Twee doelgroepen?

In zowel de forensische zorg als de reguliere ggz denkt men, in termen van zorgbehoefte, grosso modo met een vergelijkbare groep patiënten te maken te hebben. Grosso modo: er zijn veel gemeenschappelijke kenmerken en het is vaak toeval ("omstandigheden" anders dan de primaire stoornis) of betrokkene in de justitiële sfeer dan wel in de zorg terecht komt. In beide

sectoren beschouwt men de stoornis als het primaire aangrijpingspunt voor actie, niet de justitietitel of de plaats waar de patiënt zich bevindt.

Maar ook verschillen

Er zijn ook verschillen tussen beide populaties. Zo zien wij bij justitie veel meer mannen, zedendelicten, waaronder pedoseksuele, multiproblematiek, verslavingen en historie in jeugdzorg. De verschillen liggen vooral in de sociaal-culturele sfeer. Zij uiten zich in het gedrag van de patiënt. Zie verder de twee achtergrondstudies van het Trimbos-instituut (en onder meer Van Gestel c.s., 2002). De verschillen zijn van groot belang voor de effectiviteit van de interventies in de zorgketen. En dit wijst ons op de noodzaak van preventie en publieke gezondheid.

Verskil zit in sociaal-culturele factoren

Maar voor de meeste patiënten geldt dat niet de (primaire) psychische stoornis de justitiabele van de ggz-patiënt onderscheidt, maar (secundaire) sociaal-culturele factoren, gedrag en daaruit voortvloeiende beperkingen. Die laatste zouden wel eens, meer dan de justitietitels en diagnostische labels, doorslaggevend kunnen zijn voor het welslagen van het nieuwe systeem. Dit roept een vraag op: is de (verplichte en de reguliere) ggz in staat beïnvloeding van secundaire factoren een plaats te geven in haar behandelprogramma's? En heeft zij effectieve interventies in huis bij ernstige gedragsstoornissen en een dreigende recidive van delict.

EPA is ggz, maar er zijn uitzonderingen

Hier past een kanttekening. De behandeling van deze patiënten is de kerntaak van de ggz. Maar de behandeling van een kleine groep van pedoseksuelen, van patiënten met ernstige (narcistische) persoonlijkheidsstoornissen en van brandstichters kan beter in de forensische psychiatrie plaatsvinden. Daar is de behandeldeskundigheid voor deze groep aanwezig.

Kan de ggz de EPA-groep aan?

Kan de ggz een substantiële toestroom van patiënten met Ernstige Psychiatrische Aandoeningen (de EPA-patiënten, Delespaul c.s., bij Scholten, 2012) accommoderen? Dit zijn patiënten met een ernstige psychische stoornis, met ernstige beperkingen, als gevolg daarvan en interacterend daarmee, in het sociaal en/of maatschappelijk functioneren, die niet van voorbijgaande aard zijn en die gecoördineerde interventies van professionals in zorgnetwerken vereisen. Delespaul schat de omvang van deze groep op ca 216.000 patiënten in zorg, waaronder 160.000 volwassenen.

Kenmerken EPA-patiënt

Het zijn patiënten met ernstige recidiverende stoornissen, met problematiek op verschillende levensgebieden (wonen, werken), met een gebrekkig ziekte-inzicht en een lage zorgmotivatie. Met comorbiditeit op terreinen als verslaving en verstandelijke beperking (twee derde van de forensische patiënten is verslaafd, Brand c.s., 2009). Patiënten die soms een veiligheidsrisico vormen. De zorg voor deze patiënten impliceert bereidheid en vaardigheid, maar zeker ook bevoegdheid. Bevoegdheid van de ggz om beperkingen, ook als die op andermans terrein liggen (wonen, inkomen, werk), actief en met doorzettingsmacht te bestrijden.

Vraag: past de stelsellogica op de zorg bij EPA? Dat roept direct een andere vraag op. Zal de “stelsellogica” van de Zorgverzekeringswet (Zvw) – gereguleerde marktwerking, selectieve zorginkoop, vrije prijzen, keuze van verzekeraar, risico’s bij veldpartijen – de voorwaarden creëren voor een adequaat zorgaanbod voor de potentiële nieuwe patiëntencategorie? Willen risicodragende zorgverzekeraars betalen voor het compenseren van sociale beperkingen?

ACT: een onmisbare nieuwe vorm van ggz

(F)ACT-zorg: essentieel! Er is consensus in het veld over het belang van de inzet van (F)ACT-teams in de psychiatrie. ACT staat voor Assertive Community Treatment; de F voor Functie. Er bestaan sinds enkele jaren ook Forensische (F)ACT-teams (Place et al., 2011). Deze richten zich specifiek op de doelgroep van Wfz en WvGGZ (zie Scholten, 2012 en Neijmeijer et al., 2012).

Wat doen (F)ACT-teams? Deze multidisciplinaire teams vervullen psychiatrische functies die traditioneel klinisch worden vervuld, maar doen dat op ambulante wijze. In de praktijk is dit “bemoeizorg” voor de EPA-groep. De teams bieden zeer intensieve zorg aan de meest complexe, zorgmijdende en zwaarst gestoorde patiënten, waar ook verblijvend. Het zorgaanbod bestaat uit behandeling, uit herstelfuncties en uit intensieve zorg bij crisis. Voorwaarde: laagdrempelige psychiatrische consultatie over medicatie en over acute zorg.

En wat is (F)ACT-zorg? Deze zorg is continu en individueel, altijd in de nabijheid van de patiënt. Een team is volledig verantwoordelijk voor de patiënt en wel in alle opzichten. Dus ook voor wonen, werken en inkomen. Een ACT-team werkt voor een regio van 40.000 tot 50.000 inwoners; het is verantwoordelijk voor een vaste groep van enkele honderden patiënten. ACT-doelen zijn het creëren van voorwaarden voor zelfstandig wonen en het voorkomen van opnemingen, onder meer door crisispreventie.

FACT is gebaseerd op de volgende zes principes:

1. “Wij zijn daar waar de klant wil slagen!”

FACT werkt herstelondersteunend. Doel van cliënt is richtinggevend voor de behandeling en begeleiding die geboden wordt. Hierbij wordt zoveel mogelijk uitgegaan van het ‘place then train’-principe.

2. Ondersteunen het meedoen door maatschappelijk netwerken

FACT ondersteunt bij de sociale participatie. Hiervoor is samenwerking met andere organisaties, zoals woningbouwvereniging, politie, buurt en wijkcentra, etc. uitgangspunt. FACT teams werken in vastgestelde regio's (postcodegebied) van ongeveer 50.000 inwoners, en begeleiden de burgers met een ernstige psychiatrische aandoening. Door zichtbaar te zijn in de buurten en wijken helpen de teams mee om de beeldvorming ten aanzien van de psychiatrie positief te beïnvloeden.

3. Vinden en binden door transmurale GGZ ketenzorg

FACT zorgt ervoor dat de mensen die recht hebben op behandeling en begeleiding deze ook ontvangen van een FACT team. Het FACT team heeft bindende kwaliteiten. Tevens gaat het over optimale samenwerking tussen FACT team en opname afdeling. Een opname is een intermezzo in een ambulante behandeling en dient zo kort als nodig te zijn. FACT teams zijn verantwoordelijk voor opname en ontslag.

4. Bieden zo nodig intensieve zorg met ACT

Om een opname te kunnen voorkomen wordt ACT zorg ingezet. Er is een dagelijkse FACT-overleg waarbij het digibord wordt gebruikt. Dit overleg is om af te stemmen wie welke zorg levert. Indien nodig wordt dagelijks bezoek afgelegd, 24-uurs-bereikbaarheid is gegarandeerd, het team werkt met een gezamenlijke caseload.

5. Behandelen volgens de multidisciplinaire richtlijnen

FACT kan gezien worden als een organisatie-model, de ‘kerstboom’. De ballen in de kerstboom zijn de interventies zoals beschreven in de multidisciplinaire richtlijnen schizofrenie. Het gaat naast medicatie om psychologische interventies als cognitieve gedragstherapie, familie interventies, individuele plaatsing en steun, IDDT, etc.

6. Ondersteunen rehabilitatie en herstel

Mensen met een ernstige psychiatrische aandoening hebben de mogelijkheid te herstellen, hun leven te herpakken en richting te geven. De doelen van cliënt staan centraal. Het is gericht op mogelijkheden, kwaliteiten en krachten. Respect en hoop zijn uitgangspunt. Rehabilitatiemethodieken als strengths model (Rapp), Individuele rehabilitatiebenadering, etc. kunnen hierbij ondersteunen. Ervaringswerkers zijn essentieel omdat zij alleen al door hun aanwezigheid laten zien dat herstel mogelijk is en beter samen met de mensen die bij het FACT in behandeling zijn kunnen werken aan motivatie voor behandeling.

Bron: GGZ Noord-Holland-Noord

Nu 180 (F)ACT-teams, maar meer dan 400 nodig

De sociaal psychiatrische (F)ACT-filosofie is een conditio sine qua non voor het welslagen van de twee wetten. Feit is wel dat er in Nederland nog te weinig (F)ACT-teams actief zijn: ca 180, waarvan 65 gecertificeerd (eind 2012 waarschijnlijk 100), terwijl er, kijkend naar de omvang van de doelgroep, ruim 400 nodig zijn. Hierin moet dus nog veel worden

geïnvesteed de komende jaren. De bekostiging van deze vorm van ggz zal een afspiegeling moeten zijn van de zorgzwaarte. Dit is nog niet het geval.

ACT-filosofie altijd aanvullen met andere ggz

Het “ambulante asiel” of de “virtuele opname” (ACT) moet men, zo wijst praktijkervaring uit, complementeren met een robuuste vorm van beschermd wonen, met arbeidsbemiddeling en met een continue terugvalmogelijkheid op de klinische zorg. Daarnaast zullen er voldoende klinische plekken voor gestructureerde en gesloten crisisinterventie (Intensive Care Units) en behandeling moeten zijn. Intensivering van de ambulante ggz door de inzet van (F)ACT schept de voorwaarden voor vermindering van het aantal bedden in psychiatrische ziekenhuizen.

En voorzorg!

In de voorzorg moet bovendien de vroegdetectie en -interventie een belangrijke rol spelen: tijdig een stoornis kunnen detecteren en een risico taxeren, bijvoorbeeld op geleide van signalen uit de omgeving van de patiënt. En idealiter zijn deze vormen van zorg onderdeel van een geïntegreerde transmurale keten, patiëntvolgend aangestuurd.

Liever 1 dan 2

Twee wetten, ok; maar één uitvoeringsregime!

In beide sectoren – justitie en zorg – vindt men dat er voor de totale keten van forensische zorg één wettelijk uitvoeringsregime zou moeten zijn. Men erkent de legitimiteit van de twee systeemdoelen: beveiliging en behandeling. Maar men is bang dat een te vergaande en separate institutionalisering van de uitvoeringsregimes afstemmings- en correctiemaatregelen nodig maken en dus veel administratieve lastendruk zal genere. Bovendien zou er in ieder geval een en dezelfde rechtspositieregeling moeten zijn voor patiënten die in behandeling zijn bij de verplichte ggz volgend op straf of justitiële titel en voor patiënten in de verplichte ggz zonder voorafgaande justitiële titel.

Robuuste koppelingen tussen de wetten nodig

Omdat men in de zorgketen nu eenmaal moet werken met twee wetten, zijn robuuste en verplichtende koppelingen daartussen noodzakelijk. Deze koppelingen zullen in het wetgevingsproces nog tot stand gebracht moeten worden. Maar essentieel is toch een gezamenlijke en sturende indicatiestelling.

Veiligheidshuizen: een kans

Bestuurlijk gezien lijken verder de Veiligheidshuizen mogelijkheden voor een integrale uitvoeringspraktijk te bieden (zie box). Het gaat dan voorlopig vooral om de afstemming van en de gegevensuitwisseling in de ambulante zorg.

Wat is een Veiligheidshuis?

In een Veiligheidshuis werken instanties op één locatie samen aan opsporing, vervolging, berechting en hulpverlening. Het doel van de samenwerking is het terugdringen van overlast, huiselijk geweld en criminaliteit.

De ketenpartners signaleren problemen, bedenken oplossingen en voeren die samen uit. Werkprocessen worden op elkaar afgestemd, zodat strafrecht en zorg elkaar aanvullen. Ingezet wordt op gedragsverandering, recidivevermindering en verbetering van de kwaliteit van leven van de delinquent. Men gaat dadergericht, gebiedsgericht en probleemgericht te werk.

Er zijn lokaal verschillen als het gaat om de partners die in het Veiligheidshuis participeren.

Een aantal organisaties participeert in alle Veiligheidshuizen:

- gemeenten
- politie
- openbaar Ministerie
- Raad voor de Kinderbescherming
- reclasseringsorganisaties
- welzijnsorganisaties

Een aantal organisaties is (nog) niet in alle Veiligheidshuizen vertegenwoordigd: Halt, Dienst Justitiële Inrichtingen, Bureau Jeugdzorg, GGD, GGZ, algemeen maatschappelijk werk, verslavingszorg en Slachtofferhulp Nederland.

Dadergroepen

Een Veiligheidshuis richt zich op de volgende dadergroepen:

- meerderjarige veelplegers
- jeugd(ige) veelplegers
- daders van huiselijk geweld
- ex-gedetineerden (nazorg)

Bron: Veiligheidshuis

Ook afstemming met de zorgverzekeraar

Minstens zo belangrijk is een betere afstemming van WvGGZ en Wfz op de zorgverzekeringswetten (Zvw en AWBZ) en op gemeentelijke wetten (Wmo en Wpg).

2.2 Welke concrete veranderingen staan ons te wachten?

Wat zijn de gevolgen van de Wfz en WvGGZ?

Wat betekent de komst van de WvGGZ en de Wfz nu concreet voor de forensische zorg? Wij brengen dit hieronder in kaart. Gemakkelijk is dat niet. De gevolgen van de nieuwe wetgeving zijn voor een deel afhankelijk van ontwikkelingen op andere terreinen, bijvoorbeeld die in de zorgverzekering. En bovendien moet men de nieuwe wetten op onderdelen nog “invullen”.

Dat zijn de volgende
Wat nu volgt kan niet veel meer zijn dan een ceteris paribus – redenering met een als – dan karakter. Het gaat dus om risico's en om plausibiliteit. Dit zouden de grote veranderingen kunnen zijn (Scholten, 2012; Neijmeijer et al., 2012; Significant, 2012; quickscan Significant, bijlage 3).

Meer delictplegers voor ggz door Wfz
a) Meer én andere patiënten voor de ggz
Met de twee nieuwe wetten wil het kabinet meer delictplegers met een psychische stoornis onder behandeling van de ggz brengen. Van forensische zorg naar ggz, dat is het beleidsdoel. De kans dat dit gaat gebeuren is groot. (Zie voor een voorzichtige kwantificering de achtergrondstudie van Scholten en de quickscan van Significant in bijlage 3).

Met zware problematiek en stoornissen
Minstens zo belangrijk is de aard van de nieuwe cliënteel. Het is duidelijk dat het om patiënten gaat die continuïteit van zorg nodig hebben. Het zullen vooral, in de woorden van de IGZ, “meervoudige delictplegers met psychische of psychiatrische problematiek” zijn. Dit is een subcategorie van de 160.000 volwassen EPA-patiënten in zorg (zie 2.1). In de ggz vindt men overigens dat de stoornis, ook in taalkundige zin, voorop moet staan. Daar zegt men: psychiatrische patiënten die als gevolg van hun stoornis een delict plegen (zie de titel van dit advies).

Door WvGGZ: een beter en groter bereik ggz
Tegelijkertijd krijgt de ggz meer werk door de komst van de WvGGZ. Er komen door deze wet meer zorgwekkende zorgmijders, waaronder dak- en thuislozen, verslaafden en verstandelijk gehandicapten met een psychische stoornis in zorg. Arbeidsintensieve patiënten met een vaak langdurige zorgbehoefte en veel multiproblematiek. Dit is een doelgroep van de ggz die straks beter bereikt zal worden. Maar men mag niet spreken over een substantiële groei van het aantal ggz-patiënten (zie verder Significant, 2012, in bijlage 3).

Andere doelgroep, dus keuzes doen
Het gecombineerde effect van WvGGZ en Wfz zal de samenstelling van het patiëntenbestand van de ggz veranderen. Door een toenemende druk op de kosten, bijvoorbeeld als gevolg van bezuinigingen, zullen instellingen voor ggz strategische keuzes moeten doen. De omstandigheden zullen de ggz dwingen prioriteit te geven aan EPA-patiënten.

WvGGZ zal Wfz-domein ontlasten
b) Hoe succesvoller de WvGGZ, hoe minder Wfz
Door de komst van de WvGGZ krijgen behandelaars in de ggz meer mogelijkheden zorgweigerars te behandelen. Omdat, zoals zojuist opgemerkt, een flink deel van de patiënten van de verplichte ggz tot nu toe terecht komt in de forensische zorg, kan de WvGGZ de Wfz ontlasten. Meer patiënten naar de ggz (zie punt a), maar dus minder naar de justitiële instellingen. De leegstand die de afgelopen jaren in deze instellingen is ontstaan, zou door het succes van de WvGGZ groter kunnen worden (zie ook de analyse van Significant, 2012, in bijlage 3).

Dus: leegstand VenJ
Deze leegstand zal alleen maar verder toenemen als de ggz kans ziet patiënten eerder uit justitiële voorzieningen over te nemen, bijvoorbeeld door meer (F)ACT-teams en beschermende woonvormen in te zetten. Dit zal bovendien de kans op succesvolle resocialisatie groter maken (WODC, 2012).

Financiële verhouding
justitie en zorg verandert
Deze interactie verandert de balans tussen de twee beleidsterreinen, Veiligheid en Justitie en Volksgezondheid. De balansverstoring zal merkbaar zijn in de zorgketen; daarin zullen volumina gaan verschuiven. Zal ook merkbaar zijn op politiek-bestuurlijk niveau: macrobudgettaire verhoudingen moeten meeveranderen, evenals het financieringssysteem.

c) **Hoe succesvoller de WvGGZ (en de Wfz), hoe minder lokale problemen**

WvGGZ zal óók gemeente ontlasten
Een analoge redenering zou kunnen gelden voor de verhouding tussen WvGGZ en gemeente. Een succesvolle uitvoering van de WvGGZ zal, met de (F)ACT-aanpak als basis, de overlast en de problemen met de openbare orde in de gemeente verminderen. Dit zijn potentiële besparingen in de sfeer van de Wmo en de Wpg (in het bijzonder de openbare ggz).

Dus ook hier opnieuw naar financiering kijken
Ook hier zal men dus vroeg of laat de financiële verhoudingen, in dit geval die tussen zorgverzekering en lokaal bestuur, moeten herijken. Maar ook de rolverdeling zal veranderen: de ggz (zorgverzekering) krijgt gaandeweg een zwaardere publieke rol te spelen. Voor een deel is dit herstel van historische verhoudingen. Dit moet gevolgen hebben voor de bekostiging en voor de sturing.

d) **Een nieuw schot: tussen verplichte en reguliere ggz?**

Pas op voor nieuw schot: binnen ggz
Er is een zeker risico dat het schot tussen justitie en zorg verschuift en in de zorg komt te liggen tussen de verplichte en de reguliere, dat wil zeggen “vrijwillige”, ggz. De veranderingen beschreven onder a en b zouden dit als neveneffect kunnen hebben. De eigen bijdrage die het kabinet in de ggz wil invoeren zou dit kunnen versterken. Omdat vormen van verplichte ggz en bemoeizorg zijn gevrijwaard van eigen bijdragen, kan er een nieuwe, mogelijk oneigenlijke, patiëntenstroom in die richting op gang komen. Hoe dan ook, schotten in een zorgketen vormen een risico voor de continuïteit van zorg.

e) **Ook veranderingen in de zorgverzekeringen?**

De veranderingen beïnvloeden ook de zorgverzekering
De zojuist beschreven potentiële veranderingen als gevolg van WvGGZ en de Wfz kunnen ook gevolgen hebben voor de Zvw en de AWBZ. Eén daarvan kwamen wij bij de punten b en c al tegen: zwaardere publieke taken voor de ggz. Het is niet uitgesloten dat de stelselwijziging in de forensische zorg ook het karakter van de Zvw zal veranderen.

Logica Zvw niet geschikt voor deze zorgketen
De logica van de Zvw – gereguleerde marktwerking, risicodragende veldpartijen, selectieve zorginkoop, vrije prijzen, keuze van verzekeraar – is

in strikte zin niet goed toepasbaar op de sturing van de keten forensische zorg. Omdat die keten een interface van zorgverzekering en openbaar bestuur vormt, zal de Zvw op dit terrein moeten meeveranderen met de stelselwijziging forensische zorg. Het gaat dan om de zorginkoop door individuele zorgverzekeraars, om de bekostiging en prijsvorming en om territoriale in plaats van functionele decentralisatie.

f) Gevolgen voor de klinisch-psychiatrische capaciteit

Beddenreductie ggz relevant!

De WvGGZ en de Wfz zullen geen directe gevolgen hebben voor de bedden capaciteit van de algemene psychiatrische ziekenhuizen. Maar door andere oorzaken zou die bedden capaciteit wel eens substantieel kunnen verminderen en dat is, omgekeerd, van direct belang voor de twee nieuwe wetten.

Drie motieven
beddenreductie

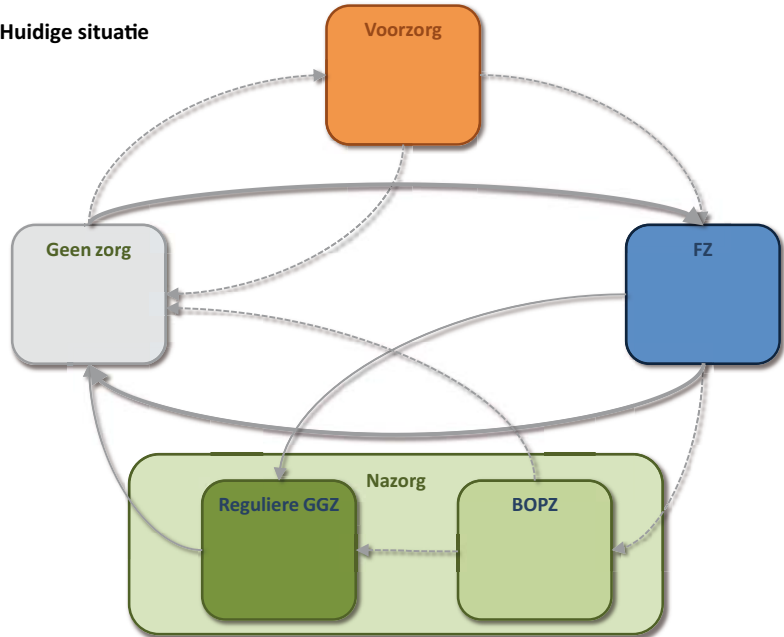
Er zijn drie mogelijke motieven voor beddenreductie in de ggz. In de eerste plaats zal de integrale prestatiebekostiging het risico van zorginstellingen op intramurale capaciteit en op kapitaalintensief zorgvastgoed sterk vergroten in de komende jaren. Dit zal de investeringen in vastgoed van instellingen negatief beïnvloeden, uiteraard mede door de terughoudende opstelling van kapitaalverschaffers. In de tweede plaats zal door het afschaffen van de ex post verevening in de Zvw het inkooprisico van de zorgverzekeraar op intramurale zorg toenemen. Dat maakt hem terughoudend bij het inkopen van psychiatrische bedden. Hij koopt liever ambulante ggz in. Ook het maatschappelijk klimaat staat in het teken van ambulantisering en deze derde oorzaak versterkt alleen maar de houding van zorgaanbieders en zorgverzekeraars.

Gevolgen beddenreductie
voor forensische keten

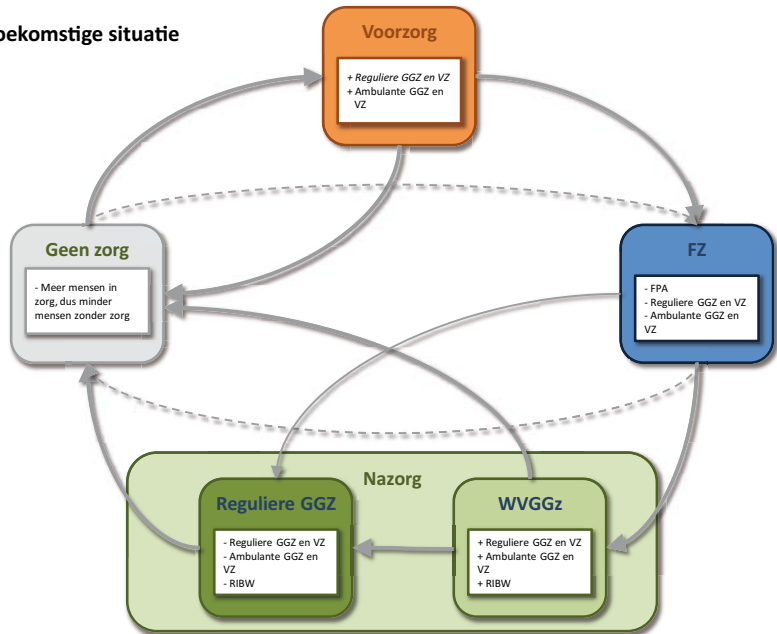
Deze trend kan zeker effect hebben op de keten van forensische zorg. In die keten is de capaciteit van een aantal voorzieningen (Forensisch psychiatrische centra (Fpc), Forensisch psychiatrische klinieken (Fpk) en Forensisch psychiatrische afdelingen (Fpa)) landelijk gefixeerd (planningsregime). Het is nog moeilijk te beoordelen wat het effect zal zijn van reductie van “vrij-onderhandelbare” psychiatrische bedden. Dat hangt ook sterk af van de aard van de bedden. Maar het valt niet helemaal uit te sluiten dat er verdringing ontstaat binnen de klinische zorg voor subcategorieën psychiatrische patiënten. Als men afwenteling van de gevolgen van beddenreductie op de justitiële voorzieningen wil voorkomen, zal men ambulante alternatieven voor klinische zorg moeten ontwikkelen. En zo blijken ambulantisering en justitiedoelen complementair te zijn.

Synthese effecten patiëntenstromen bij invoering WVGZ en WFZ

Huidige situatie



Toekomstige situatie



Bron: *Significant*, 2012, zie bijlage 4 voor toelichting.

forensisch psychiatrisch centrum
OLDENKOTTE



ingang personeel en bezoek



parkeren bezoek en personeel



parkeren fietsen en motoren

ingang (goederen) verkeer 

3 Knelpunten. Een risicoanalyse

Dan nu de knelpunten	Nu wij de mogelijke veranderingen, veroorzaakt door WvGGZ en Wfz, in kaart hebben gebracht, kunnen wij de problemen die het gevolg kunnen zijn van de veranderingen identificeren.
Twee soorten knelpunten	De knelpunten, die men tijdens de adviesvoorbereiding noemde, ondermeer in de achtergrondstudies, zijn hieronder in twee rubrieken ondergebracht.
1. geen actie nodig	1. Knelpunten die bij nader inzien niet om specifieke actie vragen, die onderdeel zijn van de reguliere verantwoordelijkheid van veldpartijen en die geen risico vormen voor de borging van het publieke belang.
2. wel actie nodig	2. Knelpunten die vragen om beleidsmaatregelen gericht op de borging van het publieke belang. Potentiële risico's die de aandacht van het kabinet behoeven bij de vervolmaking van de wetgeving.

3.1 Geen specifieke actie nodig

Geen actie nodig bij vier knelpunten	<ol style="list-style-type: none">De beschikbare capaciteit van plaatsen in instellingen voor forensische zorg (door VenJ ingekocht) is toereikend (Fpc's, Fpk's, Fpa's). Dit geldt ook voor de bekostiging van deze plaatsen.De intramurale capaciteit in psychiatrische ziekenhuizen is voldoende voor de toekomstige zorgbehoefte, ook al zal die door vergrijzing toenemen. Dat de benutting van deze capaciteit in de komende jaren keuzes van psychiatrische ziekenhuizen vraagt, is een andere kwestie (zie 3.2).De toepassing van dwang en drang in de ggz zal waarschijnlijk niet toenemen. Het (F)ACT-zorgconcept zal juist het voorkomen van dwang en drang, bijvoorbeeld in crisissituaties bevorderen. De WvGGZ autoriseert gegroeide praktijk.De doelstellingen van WvGGZ (zorg voor zorgmijders) en Wfz (recidivevermindering) zijn niet strijdig, zij zijn complementair, kunnen elkaar, mits vertaald in synergetisch beleid, zelfs versterken in de zorg bij de combinatie stoornis-delict.
--------------------------------------	--

3.2 Knelpunten: actie is nodig

Waar is wel actie nodig?	<ol style="list-style-type: none">Is de ggz er klaar voor? Komt de inrichting van de ggz, de kwaliteit en de kwantiteit van het beschikbare zorgaanbod, tegemoet aan de zorgbehoefte van nieuwe patiënten? De indruk bestaat dat dit nog niet het geval is. Vier onderdelen van de zorgketen voor 'stelselmatige delictplegers met ernstige psychische stoornissen' behoeven versterking:
--------------------------	--

- Vier onderdelen ggz versterken
- de vroegdiagnostiek van ernstige stoornissen (EPA) (die onder meer nauwe samenwerking met de “vindplaatsen” onderwijs, welzijnswerk en politie/justitie vereist); dit gekoppeld aan kennis en kunde op het terrein van de risicotaxatie;
 - een krachtige uitbouw van de (F)ACT-teams (ook forensische) en van de regionale, sociaal-psychiatrische oriëntatie van de ggz; intensieve begeleiding aan huis staat centraal;
 - voldoende kennis en kunde in de intramurale psychiatrie voor intensieve, gesloten en gestructureerde behandeling, eventueel langdurig;
 - specifieke vormen van beschermd wonen met een op maatschappelijke ondersteuning en arbeidsbemiddeling toegesneden aanbod voor patiënten die meer woonstructuur nodig hebben dan (F)ACT kan bieden.

Dan is beddenreductie nodig Succesvolle invoering van de nieuwe wetten is afhankelijk van de mate waarin de ggz deze vier vormen van zorg prioriteit geeft. Dit vraagt om ingrijpende keuzes van instellingen. Beddenreductie is *conditio sine qua non*.

En sepeermogelijkheden Risico is ook het anti-separeersentiment in samenleving en politiek. Men kan niet de ggz het recht ontzeggen dwang toe te passen en tegelijkertijd de WvGGZ en de Wfz invoeren. Het doel van de WvGGZ is immers het onder voorwaarden verlenen van verplichte zorg. “Afzondering of separatie” is een van de toegestane vormen van verplichte zorg (art. 3.2, WvGGZ). De politiek moet zich uitspreken over deze paradox. Dit is van belang, omdat men daarmee een dreigend nieuw schot, namelijk dat tussen de forensische zorg en de reguliere ggz kan voorkomen. De reguliere ggz moet in staat zijn de meest problematische groep justitiabelen in zorg te nemen. Het beleidsparadigma “ggz, tenzij...” impliceert de mogelijkheid van dwang en drang in de ggz.

En meer aandacht voor verstandelijke beperkingen In de uitvoering van de WvGGZ en de Wfz is meer aandacht nodig voor de forensisch-psychiatrische patiënten met een verstandelijke beperking. Dit moeten ggz en verstandelijk gehandicaptenzorg gezamenlijk aanpakken.

b) De continuïteit van zorg in de forensische keten schiet tekort

Deze zorgketen bevat risico's: De forensische keten bestaat uit ggz voor, tijdens en na detentie. Deze keten bevat risico's op discontinuïteit en de kenmerken van de doelgroep maken dit risico extra groot. Het meest problematische deel van de doelgroep bestaat uit de stelselmatige delictplegers met ernstige psychische stoornissen. Uit zorgmijders. Uit mensen met verstandelijke beperkingen en verslavingsziekten.

De keten bevat de volgende risico's.

1. onvoldoende voorzorg
- Onvoldoende (effectieve) voorzorg: vroegsignalering en -diagnostiek, tijdige verwijzing en doorgeleiding, openbare ggz. De afstand tussen lokaal bestuur en ggz is soms te groot. De voorzorg heeft, zeker vanuit

2. onvoldoende doorzorg

het perspectief van VenJ, nog geen erkende plaats in de keten. Dit, terwijl vrijwel iedere justitiabele een voorgeschiedenis in de zorg heeft. Die zorg, onder meer voor jeugd en gezin, heeft tot nu toe bij de zojuist beschreven doelgroep zeer weinig effect.

- Onvoldoende (effectieve) 'doorzorg'. Na afloop van de justitietitel heeft het merendeel van de patiënten nog steeds een sterke behoefte aan structurering en zorg, maar de hiervoor noodzakelijke rechterlijke machtiging ontbreekt nog wel eens. Bovendien is er, mede daardoor, niet altijd een terugvalgarantie (op de justitievoorziening), een essentieel element in de zorgketen. Probleem is ook dat de ggz onvoldoende zeggenschap heeft als het gaat om de benutting van maatschappelijke voorzieningen (werk, sociale zekerheid, wonen en onderwijs). De gemeente (Wmo, Wpg) is nog geen integraal onderdeel van de keten.

Deze sector erg complex door vele strafrechtelijke titels

c) De complexiteit van de forensische zorg is groot

De forensische zorg is geen grote sector, wel een relatief complexe. De complexiteit schuilt in de grote hoeveelheid strafrechtelijke titels, 22 in getal. Titels die elk een sturende werking hebben op de uitvoering van de zorg.

Maar groter knelpunt: de verschillende financieringsregimes

Belangrijker probleem is de financiering van deze zorg. De verschillende financieringsstromen (VenJ, Zvw (en binnen de Zvw Dbc's en de zogenaamde Dbbc's waarbij de tweede b staat voor beveiliging), AWBZ en (soms) Wmo) hebben elk hun eigen administratieve logica (registratie, verantwoording, inkoopprocedures, kwaliteitssystemen, bevoorschotting). Zorgaanbieders ervaren deze verschillen als een grote administratieve last. De indruk bestaat dat beleidsmakers in de forensische zorg te weinig vertrouwen hebben in de zorgprofessional en in de zorginstelling. De sturing is te centralistisch.

Volgend knelpunt: geen eenheid van beleid

d) De procesgang is verbrokkeld

Er is in de totale keten van forensische zorg (inclusief de voor- en de doorzorg) op een aantal momenten nog onvoldoende eenheid van beleid, taal en uitvoering:

- de indicatiestelling;
- de prestatie-indicatoren, in het bijzonder de outcomes en een daarop gebaseerd sturingsinstrumentarium;
- de informatie-uitwisseling over de grenzen van beleidsterreinen (VenJ cq. VWS) heen (onderdeel hiervan zijn privacybepalingen en beroepsgeheim).

Door verkokering

Oorzaken zijn beleidsmatige verkokering (justitie en zorg), maar zeker ook gebrek aan consensus tussen zorgprofessionals over richtlijnen voor informatie-uitwisseling over de grenzen van de twee beleidsterreinen.

e) **Zorgverzekering en forensische zorg sluiten niet goed op elkaar aan**

Knelpunt: zorgverzekering en forensische zorg: In drie opzichten sluit de uitvoering van de zorgverzekering niet goed aan op de forensische zorg.

1. zorgverzekering opgeschort tijdens detentie In de eerste plaats is het verplicht verzekerd zijn van de forensische patiënt in de Zvw een probleem. Tijdens detentie of voorlopige hechtenis wordt de zorgverzekering opgeschort en is de minister van Veiligheid en Justitie volledig verantwoordelijk voor de gezondheidszorg van de gedetineerde (art. 24 Zvw). In de procesgang (voor, tijdens en na detentie) vereist dit een alerte communicatie door de justitie-instelling met de zorgverzekeraar. Als men hierin tekortschiet en teveel een beroep doet op de verzekeringsplicht van de burger (ex art. 24 Zvw), ontstaat risico op onverzekerd zijn. Dit kan voor meervoudige delictplegers met ernstige psychische stoornissen tot problemen, dat wil zeggen niet verzekerd zijn en boetes, leiden. Eigen bijdragen kunnen dit risico vergroten.

2. Twee inkoopregimes In de tweede plaats verschilt de praktijk van de zorginkoop in de zorgverzekering van die bij VenJ. Er is niet één inkoopregime. Bovendien is de inkoop van forensische zorg voor VenJ core business, terwijl de inkoop van verplichte ggz voor zorgverzekeraars een marginale taak is (maar enkele procenten van de totale ggz-inkoop).

3. Twee bekostigingsregimes In de derde plaats vindt de bekostiging van de onderdelen van de forensische zorgketen niet plaats vanuit een centrale gedachte en zijn er onevenwichtigheden in de tarifiering. Er zijn aanzienlijke verschillen in de hoogte van de bekostiging van de forensische en de reguliere ggz in deze keten. Zo levert (F)ACT-zorg de zorginstelling minder op dan de justitiële zorg. Dit is voor het beleidsadagium “ggz, tenzij....” geen goede prikkel.

f) **Het wetgevingsproces**

Pas op met afzonderlijke parlementaire behandeling wetten. Gezamenlijke visie nodig. De twee wetten, WvGGZ en Wfz, worden in het parlement afzonderlijk en na elkaar behandeld. Hier zit een risico voor de samenhang. Het zou goed zijn als de betrokken bewindslieden een gedeelde visie presenteren op de zorg voor de patiënt met een ernstige psychiatrische aandoening (EPA) en op de forensische zorg als een onderdeel daarvan. Deze visie zou een synthese moeten zijn van de ministeriële verantwoordelijkheid ter zake (stelsel- en/of casusverantwoordelijkheid). En ook een lange termijn-visie op de effecten van de twee wetten in hun onderlinge samenhang.

Eigen betalingen ook knelpunt De gezamenlijke visie moet ook de eigen betalingen van patiënten in de ggz omvatten. Deze betalingen vormen een risico voor de continuïteit van de zorg voor patiënten met een ernstige psychische stoornis.

En verder zullen de twee bewindslieden de relatie tussen de twee wetten en de wet Zorg en Dwang moeten uitwerken, onder meer naar rechtsposities van patiënten.

Spanning tussen beveiliging en zorg

In de dagelijkse praktijk van de forensische psychiatrie bestaat een inherente spanning tussen zorg en straf. Meestal gaan behandelen en beveiligen op een soepele manier samen. Soms echter komt deze spanning glashelder boven de oppervlakte, vooral bij de behandeling van TBS aan gestelden.

Een patiënt met paranoïde schizofrenie heeft TBS dwangverpleging gekregen na een geweldsdelict. Na behandeling in een Forensisch Psychiatrisch Centrum (FPC) wordt hij overgeplaatst naar een minder beveiligde setting, een Forensisch Psychiatrische Afdeling (FPA). Tussen FPC en FPA is contractueel vastgelegd dat de FPA binnen één uur contact opneemt, indien patiënt zich niet aan gemaakte afspraken houdt. Het FPC garandeert 7x24 uur bereikbaarheid.

De resocialisatie verloopt voorspoedig en patiënt werkt inmiddels in de keuken van een restaurant. Wel zijn er duidelijke afspraken gemaakt over het toezicht. Patiënt dient mobiel bereikbaar te zijn als hij niet op de afdeling is. Op enig moment is patiënt niet op de afgesproken tijd terug op de afdeling. Er wordt gebeld, patiënt neemt zijn mobiel niet op. Er wordt contact opgenomen met het restaurant, maar patiënt is hier net weg. Op zich maakt men zich geen zorgen: hij is stabiel en houdt zich over het algemeen prima aan de afspraken. Als hij echter na een uur zijn mobiel nog niet opneemt, wordt er volgens afspraak contact opgenomen met het FPC. Dan gaat ook daar de klok lopen en slaat men na een tijdje landelijk alarm.

Op dat moment is er geen sprake meer van een stabiele patiënt die zijn mobiel niet opneemt, maar van een (potentieel gevaarlijke) TBS'er die zich aan de behandeling onttrekt met alle consequenties van dien.

In dit geval kwam patiënt na een tijdje – zijn brommer voortduwend – bij de afdeling aan. Hij had panne gekregen onderweg. Zijn mobiel had op trillen gestaan, omdat zijn baas geen rinkelende mobiel in zijn keuken duldde.

Bron: GGZ Noord-Holland-Noord



4 Oplossingsrichtingen bij de knelpunten

Dit hoofdstuk: oplossings-
richtingen bij knelpunten

In hoofdstuk 3 hebben wij knelpunten geïdentificeerd en daarmee risico's voor de transitie naar het nieuwe stelsel van forensische zorg. In dit vierde hoofdstuk zoeken wij oplossingsrichtingen bij de knelpunten. Het is de bedoeling deze globale oplossingsrichtingen in het volgende hoofdstuk te vertalen in concrete aanbevelingen voor veldpartijen en voor het kabinet.

Wij bespreken de oplossingsrichtingen per knelpunt.

Knelpunt 1

4.1 Knelpunt 1: is de ggz er klaar voor?

- ggz is er voor EPA

In de zorgsector zal de ggz door alle betrokkenen en door zichzelf erkend moeten worden als het zorgaanbod voor de meest kwetsbare groep psychiatrische patiënten, de EPA-groep, en dus ook voor de subcategorie 'meervoudige delictplegers met psychische of psychiatrische problematiek' (IGZ). Deze erkenning stuurt de financiering en het kwaliteitssysteem. Als de ggz de zorg voor deze patiënten prioriteit geeft en moet geven, zal zij een aantal competenties en vaardigheden moeten versterken: vroegdiagnostiek en risicotaxatie, beveiliging en de zorg voor verslaafden en verstandelijke gehandicapten met psychische stoornissen (zie voor de diagnostiek van verslavingsziekten Brand c.s., 2009). Dit krijgt een plaats in de zorgstandaard.

- dus nieuw zorgaanbod in
ggz nodig

De ggz zal in zijn zorgaanbod in de forensische keten (inclusief de verplichte ggz) de volgende accenten moeten aanbrengen.

- Een forse groei van het aantal (forensische) (F)ACT-teams; de teams werken transmuraal, dus patiëntvolgend, onafhankelijk van locatie of titel. Voor- en doorzorg zijn kerntaken van de teams of liever: twee kanten van een en dezelfde zorgmedaille (complementaire functies).
- Voldoende intramurale capaciteit voor gesloten, gestructureerde intensive care, desnoods van lange duur, ook voor verslaafden. Onderdeel van deze capaciteit moet zijn de leegstand in de forensische zorginstellingen.
- Zware vormen van beschermd wonen met arbeidsbemiddeling voor forensische patiënten. Hier, net als bij de intramurale zorg, moet de ggz experimenteren met ICT-ondersteunde vormen van dwang en drang.

- als dit gebeurt, is de ggz er
klaar voor!

Met dit profiel van competenties, vaardigheden en concreet zorgaanbod zal de ggz de nieuwe wetgeving kunnen accommoderen. Bovendien vergroot dit profiel de kans op vervroegd ontslag uit justitiële voorzieningen. Het WODC laat zien dat naarmate het intramurale verblijf, bijvoorbeeld in een tbs-instelling, korter is, de kans op succesvolle resocialisatie toeneemt (WODC, 2012).

Box: de rechterlijke
machtiging, een casus

Rechterlijke machtiging als hulpmiddel voor zorg en herstel

Maurice is een man van 38 jaar die sinds 6 jaar op locatie BW Hoograven van de SBWU woont. Hier wordt 24-uurs zorg geboden aan mannen met een rechterlijke machtiging of een justitiële titel zoals TBS proefverlof.

Maurice is al op zeer jonge leeftijd in aanraking gekomen met hulpverlening en justitie, onder andere als gevolg van een alcoholafhankelijkheid. Vijf jaar geleden heeft hij vrijwillig voor een rechterlijke machtiging gekozen. Met deze machtiging kon hij worden opgenomen in een kliniek voor intensieve behandeling. Na een half jaar is hij naar een locatie Beschermde Wonen van de SBWU gegaan. In zijn rechterlijke machtiging waren voorwaarden opgenomen waaraan hij zich moest houden. Zo mocht hij geen middelen gebruiken, diende hij zijn medicatie in te nemen en zijn afspraken met de hulpverleners na te komen. De kliniek diende als vangnet voor momenten waarop het niet goed ging en hij de voorwaarden schond. Hij werd dan voor enkele dagen opgenomen om even tot rust te komen. Vervolgens keerde hij weer terug naar de locatie om de draad weer op te pakken.

Gedurende 5 jaar werkte deze constructie zeer goed. De rechterlijke machtiging vormde een soort “ouderlijk gezag”: het bepaalde de grenzen waarbinnen Maurice zich mocht bewegen. Maurice had deze duidelijkheid nodig om psychisch stabiel te blijven.

Na 5 jaar zag de psychiater geen redenen meer om de rechterlijke machtiging te verlengen. Vanaf het moment dat de machtiging afliep is het helaas bergafwaarts gegaan met Maurice. Hij is weer begonnen met drinken, voelt zich ongelukkig, vervuult in zijn kamer en veroorzaakt conflicten met medebewoners. Desondanks is er onvoldoende grond voor zijn nieuwe behandelen om opnieuw een rechterlijke machtiging aan te vragen. Zij zien een rechterlijke machtiging als een inbreuk op het leven van de cliënt.

Bron: Stichting Beschermende Woonvormen Utrecht

Een bredere monitor door
WODC

Het WODC zal de patiëntenstromen de komende jaren monitoren. De monitor zou ook de voor- en de doorzorg moeten omvatten. Zou bovendien inzicht moeten geven in de maatschappelijke opbrengsten van de interventies in de zorgketen op terreinen als wonen en werken. Zie verder de schema's patiëntenstromen van Significant in 2.2 en bijlage 4.

Financiering nieuw zorg-
aanbod door beddenreductie

De ggz zal haar nieuwe (verplichte en reguliere) zorgaanbod moeten financieren uit de lopende middelen. Beddenreductie in de open, algemene behandelcapaciteit zal hier de financiële basis voor moeten leveren. Dit is haalbaar:

- (F)ACT vergroot de doelmatigheid van het zorgaanbod, voorkomt opnemingen en verkort de verpleegduur;
- de teamleden zijn normaal gesproken al in dienst;
- leegstaande forensische capaciteit moet aan de beschikbare intramurale ggz-capaciteit worden toegevoegd.

In deze grote transitie gaat het eigenlijk om een herdefiniëring van het begrip 'bed' (Van Veldhuizen, 2011).

Knelpunt 2:

4.2 Knelpunt 2: continuïteit van zorg schiet tekort

- méér voorzorg!

De voorzorg, dat wil zeggen de vroegsignalering, -diagnostiek, -interventies en publieke gezondheid (openbare ggz), moet het fundament worden van de zorgketen en de zorgstandaard (cq. de prestatie-indicatoren). De ggz voert deze functie uit samen met de GGD en in constant overleg met de vindplaatsen van pre-forensische problemen: jeugd en gezin, onderwijs, woningcorporaties, welzijnszorg, politie. De ggz opereert hier op het interface van zorgverzekering en lokaal bestuur. Het verplichte 'zorgplan' vangt aan met voorzorg.
- en méér doorzorg

De doorzorg (of nazorg), dat wil zeggen: verplichte ggz in het kader van de zorgverzekeringen, moet, wanneer daar een indicatie voor is, worden aangeboden op geleide van een door de rechter afgegeven zorgmachtiging ex art. 2.3 Wfz (na afloop strafrechtelijke titel). Rehabilitatie, resocialisatie, reïntegratie en maatschappelijke ondersteuning zijn kerntaken van de ggz (zorgstandaard). Zij wordt hierop afgerekend voor een formeel verantwoordelijkheidsgebied.
- een terugplaatsgarantie

Ten behoeve van de effectiviteit van doorzorg bestaat voor de ggz een terugplaatsgarantie binnen de Wfz-instellingen. Dit moet onderdeel zijn van de rechterlijke machtiging.
- continuïteit van begeleiding over grenzen heen

En verder is het noodzakelijk dat de begeleiding door een Forensisch (F)ACT-team kan doorgaan, ook als de forensische titel en dus de forensische financiering is opgeheven. De continuïteit van de begeleiding moet dan naadloos voor rekening van de Zvw kunnen komen.
- ggz werkt ook voor gemeente

Zowel voor- als doorzorg maken het noodzakelijk dat de ggz functies voor de gemeente vervult, dat de ggz de gemeente als opdrachtgever-inkoper beschouwt en dat de ggz deels bekostigd wordt vanuit de Wmo en de Wpg. Deze bekostiging is afhankelijk van resultaten op lokaal niveau.
- de veiligheidshuizen

In de totale keten (voorzorg, forensische zorg, doorzorg; voor, tijdens, na detentie) zullen ggz, gemeente en politie, Openbaar Ministerie en rechter nauw moeten samenwerken op casusniveau. De Veiligheidshuizen zijn, ook voor de ggz-instellingen en voor de zorgverzekeraars, het facilitair en bestuurlijk kader voor de samenwerking.
- maatschappelijke opvang en reclassering belangrijke schakels in keten

De Maatschappelijke Opvang (MO) en de reclassering kunnen en moeten zowel in de voor- als in de doorzorg een belangrijke functie vervullen. In de voorzorg als vindplaats, eerste opvang, toegeleider en motiveerder; in de doorzorg als voorziening voor resocialisatie en (woon)begeleiding. Daarmee zijn zij voor de continuïteit van zorg een essentiële schakel in de keten. Het Plan van Aanpak Maatschappelijke Opvang G4 en Rijk biedt een bestuurlijk kader.

Knelpunt 3

- verminder complexiteit door synchronisatie administratief systeem

- en harmonisatie uitvoeringsregimes

4.3 Knelpunt 3: de complexiteit van de forensische zorg is groot

De complexiteit van het stelsel van forensische zorg moet worden teruggedrongen; de administratieve lastendruk voor zorgprofessionals moet fors omlaag. Dit kan men realiseren door administratieve systemen te synchroniseren en, door meer vertrouwen te geven aan zorgprofessionals. Differentiatie zit in het zorgaanbod, niet in het aantal justitiële titels. Oplossingsrichting hier is, ook voor het justitiële systeem, het sturen op outcomes, bijvoorbeeld het tempo van resocialisatie (zie verder RVZ, 2011 voor “sturen op gezondheidsdoelen”).

Ook in de financieringsstromen – Wfz, Wzv, AWBZ, Wmo – kan veel meer worden geharmoniseerd (bijvoorbeeld in procedures voor verantwoording, zorginkoop of indicatiestelling).

Knelpunt 4:

- indicatiestelling en plaatsing: matrix indicatiestelling

4.4 Knelpunt 4: de procesgang is verbrokkeld

De indicatiestelling en de daarop volgende plaatsing worden gestuurd door de matrix Beveiligingsniveau x Behandelingsniveau (Van Marle, 2012; Scholten, 2012). Over deze matrix het volgende.

- “Behandelingsniveau” moet expliciet ook zorg en maatschappelijke ondersteuning omvatten. Voor veel patiënten ligt de zorgbehoefte toch primair in de combinatie van beveiliging (structurering) en maatschappelijke ondersteuning (wonen en werken).
- De indicatiestelling moet verwijzen naar evidence based zorgprogramma’s (de resultante van de scores op de twee assen).
- Het tweessig systeem stuurt de indicatiestelling op een dynamische, dat wil zeggen patiëntvolgende, wijze. In de zorgketen zal regelmatig een herindicatie moeten plaatsvinden (vergelijk het Chronic Care Model). Patiëntvolgend moet ook de bekostiging van de zorg-en dienstverlening zijn.

Niveaus van behandeling en beveiliging

Behandelings-intensiteit	Beveiligingsniveau		
	High	Medium	Low
- Hoog	TBS/IC	FPA	
- Medium	FPK	Vw.straffen/vw.tbs	
- Laag	Prison	reclassering	out-patient

Bron: H.J.C. van Marle, Erasmus MC

- één systeem voorgegevensverkeer

Tussen de ketenpartners (justitie en zorg) moet een open, dat wil zeggen grensoverschrijdende, uitwisseling van informatie kunnen plaatsvinden.

Een formele indeling in verantwoordelijkheidsgebieden voor de ggz (zie 4.2) kan dit bevorderen. Gegevensverkeer is randvoorwaardelijk voor een effectieve uitvoering van het zorgplan, voor kennis delen en van elkaar leren, voor over- en terugplaatsingen en voor de zorg in crisissituaties. Belemmeringen, samenhangend met privacybepalingen, met administratieve procedures of met beleidsmatige verkokering, voor een directe uitwisseling van patiëntgegevens in een beveiligde professionele community in de keten moeten verdwijnen.

Knelpunt 5:

4.5 Knelpunt 5: zorgverzekering en forensische zorg sluiten niet goed op elkaar aan

- continuïteit van zorgverzekering

Voor, tijdens en na detentie moet er continuïteit van zorgverzekering zijn. In deze keten zijn periodes van onverzekerd zijn, ook als gevolg van opschorting van de verzekering tijdens detentie, ongewenst. Een heldere toedeling van verantwoordelijkheid voor de communicatie tussen justitie en zorgverzekeraar is noodzakelijk.

- in de zorginkoop trekken VenJ en zorgverzekeraars gezamenlijk op

In de zorginkoop moeten het ministerie van VenJ (inkoper Wfz), zorgverzekeraars (inkopers verplichte en reguliere ggz) en gemeenten (inkopers Wmo-diensten) gezamenlijk optrekken (een inkoopmodel). De inkoopfunctie Wfz en WvGGZ moet aangestuurd worden door de gegevens uit het indicatiesysteem (zie par. 4.4). De inkoop moet ook aangestuurd worden door een landelijk vastgestelde beddenscapaciteit, niet alleen in de Wfz, maar ook in de verplichte intramurale ggz. Dit om verdringing in de klinisch-psychiatrische zorg te voorkomen. Een centraal vastgestelde regio-indeling voor de gehele keten (Wfz en WvGGZ) is dan behulpzaam (zie 4.2 en 4.4).

- en: één bekostigingsregime voor justitie en zorg

In de gehele keten van forensische zorg en verplichte ggz moet een en hetzelfde bekostigingsregime gelden. Het tweeassig systeem van indicatiestelling (zie par. 4.4) vormt de grondslag voor de bekostiging. Dat betekent dat functionele zorgprogramma's worden bekostigd in plaats van instellingen. Uitgangspunt voor bekostiging van zorgprogramma's is zorgresultaat, zoals vastgelegd in het zorgplan, niet zorgproductie. De volgorde is dus: indicatiestelling => individueel zorgplan => zorgprogramma => realisatie => bekostiging. Kortom, loopt het Wfz-kader af, dan neemt de zorgverzekering het zorgplan onverkort over.

Knelpunt 6:

4.6 Het wetgevingsproces

- afstemming parlementaire behandeling

In de parlementaire behandeling van de twee wetten moeten de tempoverschillen (de Wfz ligt voor op de WvGGZ) geen afbreuk doen aan de samenhang van forensische zorg en verplichte ggz. In dit advies benoemt de RVZ een aantal aandachtspunten voor deze samenhang.

- snel politieke duidelijkheid over andere wetgeving en eigen bijdragen
- De bewindslieden van VenJ en VWS moeten in het wetgevingsproces zo snel mogelijk duidelijkheid geven over:
- De betekenis voor de Wfz en de WvGGZ van andere wetgeving in voorbereiding: Zorg en dwang en Beginselenwet.
 - De eigen bijdragen in de ggz in de totale keten van forensische zorg en van verplichte en reguliere ggz.

DR. HEINRICH WASSERBERG
KLINIK FÜR HÖR- UND SPRACHHEILKUNDE



5 Conclusies en aanbevelingen

5.1 Conclusies

Conclusie 1: grote veranderingen met positieve gevolgen!

1. De twee nieuwe wetten, de Wfz en de WvGGZ, kunnen grote veranderingen te weeg brengen. Het woord transitie is op zijn plaats. De RVZ denkt dat deze transitie een succes kan worden, zowel in zorguitkomsten als in recidivepreventie. Er zijn zeker knelpunten, maar ook oplossingen. Deze vragen van de twee bewindslieden en van de sectoren forensische zorg en ggz om forse inspanningen en keuzen, zeker gezien de politiek-bestuurlijke en financieel-economische context. Deze keuzen zijn in dit advies geadresseerd. De Raad verwacht dat de twee wetten veel zullen veranderen. Het zullen veranderingen ten goede zijn. In essentie: het bereik van de noodzakelijke zorg zal toenemen.

Conclusie 2: één beleidsvisie voor de 2 wetten noodzakelijk. Optimaliseer synergie

2. Van de bewindslieden mag men, in aanvulling op de memories van toelichting, een gezamenlijk uitgedragen beleidsvisie op de gehele keten van de zorg geregeld in de Wfz en de WvGGZ verwachten. Deze visie kan de niet-parallele parlementaire behandeling van de wetsontwerpen sturen. En vervolgens in de praktijk als sturingsconcept dienst doen. De visie moet de eenheid van beleidsdoelstellingen en de daartoe ingezette middelen bekrachtigen en deze eenheid vertalen in verantwoordelijkheid en bevoegdheid. Het is voor een succesvolle implementatie van de nieuwe wetgeving van het grootste belang dat in de uitvoering maximale synergie in de gehele keten ontstaat. Inhoudelijk zou de beleidsvisie de voor- en de doorzorg als uitgangspunt moeten kiezen. Het gaat daarin om zorgfuncties, om mensen met beperkingen, om maatschappelijke opbrengst, niet om titels en locaties. Dit moet resulteren in een gezamenlijke verantwoordelijkheid van de twee ministers voor de financiering van de gehele keten. De bestaande scheiding van beleidsverantwoordelijkheid tussen justitie en zorg is niet te handhaven. De patiëntenstromen raken steeds meer met elkaar verweven. En dat is ook de bedoeling van de wetgever (zie ook de quick scan van Significant in bijlage 3).

Conclusie 3: nieuwe wetten vragen ingrijpende portfoliokeuzes ggz

3. Van de ggz vraagt het nieuwe stelsel van forensische zorg om keuzen. De ggz zal voor een herkenbaar en begrensd profiel moeten kiezen: prioriteit bij de zorg voor mensen met een ernstige psychische aandoening, in het bijzonder de meest kwetsbaren onder hen. Dat zijn mensen met multiple beperkingen (verstandelijk, verslaving, gedrag, stoornis). Dit is ook een keuze voor een publieke taak en voor het daarbij behorend maatschappelijk ondernemerschap. De ggz zal deze keuze moeten doen binnen krimpemde financiële mogelijkheden. Dit maakt een keuze voor een sociaalpsychiatrisch zorgconcept onvermijdelijk en substitutie van klinische door ambulante zorg, dat wil zeggen het

ACT-model, noodzakelijk. De relatief arbeidsintensieve ambulante 7x24-uurszorg door een (F)ACT-team is, door het ontbreken van de vastgoedcomponent, in de regel substantieel goedkoper dan intramurale ggz. Belangrijker nog: ambulantisering komt de kwaliteit van leven (in termen van participatie) van patiënten met EPA ten goede. En ambulantisering vergroot de effectiviteit van de interventies. De afgelopen 10-20 jaar is duidelijk geworden dat dit wel 7x24-uurs persoonlijke begeleiding moet zijn, de ACT-filosofie dus. De traditionele ambulante ggz is zonder meer te licht. De omstandigheden maken van ambulantisering van ggz de dominante beleidsstrategie voor overheid en veldpartijen.

Conclusie 4: zorgverzekeraars zijn hier publieke actoren

4. Van zorgverzekeraars vraagt de nieuwe forensische zorg eveneens een investering in de publieke zaak. In stricte zin is de stelsellogica van de Zvw niet geschikt als sturingsprincipe voor de forensische zorg. Een aantal correcties op die logica is voor deze zorg nodig. Dat is de taak van de overheid. Dit advies beschrijft deze correcties.

Conclusie 5: veel prominenter rol gemeenten nodig

5. Gemeenten moeten een prominenter rol gaan spelen in de keten van forensische zorg. Die rol ligt op het terrein van de voor- en de doorzorg: in de keten dus voor en na de detentie. Zij moeten medeverantwoordelijk worden voor de uitkomsten van het nieuwe stelsel. Dit maakt hen partner in en cofinancier van het nieuwe stelsel. Maatschappelijke ondersteuning en opvang zal een expliciete indicatieparameter moeten zijn in Wfz en WvGGZ. Dit is een onmisbaar element van de ambulantisering van een tot nu toe klinische asielfunctie. Realisatie van die beleidsdoelstelling kan niet zonder de gemeente.

... Canadees voorbeeld: COSA

6. Deze conclusies komen tot op zekere hoogte heel fraai samen in een praktijkvoorbeeld uit Canada, zie de volgende box.

Toezicht na afloop van detentie kan ook worden ingebed in lokale gemeenschappen. In Canada zijn er overwegend positieve ervaringen met de zogeheten Circles of Support and Accountability (COSA). Een COSA bestaat uit een groep vrijwilligers, voornamelijk uit de gemeenschap van de kerk, die de ex-gedeteneerde (veroordeeld voor een zedendelict) begeleidt in een veilige re-integratie in de maatschappij. Doorgaans bestaat een COSA uit een 'inner circle' van vijf mensen – van wie één de primaire contactpersoon is – die regelmatig, dagelijks of eens per week, de ex-gedeteneerde bezoekt. Daarnaast is er een 'outer circle' die bestaat uit ondersteunende professionals in de gemeenschap, zoals psychologen, leden van de rechterlijke macht, gevangenisbewaarders en sociaal werkers. Ook zij werken op vrijwillige basis. De basisgedachte van de COSA is de wederzijdse openheid en vriendschap. Niet alleen de ex-gedeteneerde legt verantwoording af (vandaar 'accountability') voor zijn doen en laten, ook de vrijwilligers zijn aanspreekbaar op hun gedrag.

De ervaringen met de COSA zijn zoals gezegd positief. Een enquête in 2005 onder betrokkenen (ex-gedeteneerden, vrijwilligers en andere leden van de gemeenschap) had als resultaat dat de recidive naar verwachting aanzienlijk zou dalen. Een officieel onderzoek waarin zestig ex-gedeteneerden 4,5 jaar werden gevolgd, bevestigde dit beeld. Voor de COSA-groep luidde het recidivepercentage 5% tegen 16,7% voor de niet-COSA-groep. Voor de gewelddadige recidive lag het percentage op 15% voor de COSA-groep en 35% voor de niet-COSA-groep, terwijl het voor de algehele recidive (inclusief seksuele en gewelddadige) op achtereenvolgens 28,3% en 43,3% lag. De gevonden verschillen waren significant. De COSA-groep vertoonde een daling van de recidive van 35% (algehele recidive) tot 70% (seksuele recidive) in vergelijking met de niet-CORSA-groep (De Kogel en Nagtegaal 2006).

Samengevat: de opgave is een wijze van begrenzing en structuur te vinden die de maatschappelijke veiligheid vergroot, die tevens de motivatie van de dader versterkt en die op de lange duur de kans op re-integratie bevordert. Hoe beter de begrenzing en structuur aansluiten bij de persoonlijke leefsituatie, des te meer effect er te verwachten valt.

5.2 Aanbevelingen

Aanbeveling knelpunt 1:

- investeringen ggz in nieuw zorgaanbod

Is de ggz er klaar voor?

De ggz zal moeten investeren in een aantal competenties, vaardigheden en programma's: risicotaxatie, effectieve interventies voor veelplegers met ernstige psychische stoornissen, omgang met ernstige agressie en met verslaafden en verstandelijk gehandicapten met multiproblematiek. Intensieve samenwerking met verslavingszorg en verstandelijk gehandicaptenzorg moet onderdeel van de zorgstandaard zijn. De ontwikkeling van zorgstandaarden moet voorrang krijgen met als basis de huidige certificering/CCAF. De IGZ houdt toezicht op de naleving.

- forse uitbreiding (F)ACT-teams; certificering

Het aantal gecertificeerde (reguliere en forensische) (F)ACT-teams en het aantal zware beschermende woonvormen met werkbegeleiding moet fors worden uitgebreid. De teams van ca. 180 (waarvan eind 2012 100

gecertificeerd) tot 400-500. Deze uitbreiding moet ten dienste staan van opnamepreventie en ontslagbevordering, al dan niet voorwaardelijk. Beschermd wonen en (F)ACT zijn in de keten complementair. Financiering vindt plaats door beddenreductie.

- beddenreductie in de open capaciteit; gesloten klinische zorg (IC) blijft nodig

In combinatie daarmee zullen in de intramurale ggz keuzen gedaan moeten worden. Die moeten garanderen dat, ondanks noodzakelijke beddenreductie, voldoende capaciteit beschikbaar blijft voor intensieve, gesloten en gestructureerde behandeling en begeleiding van soms lange duur. Om verdringing en afwenteling op de grensvlakken (justitie/zorg; verplichte ggz/reguliere ggz) te voorkomen, fixeert de overheid deze IC-capaciteit. De leegstand in de forensische zorg vormt een integraal onderdeel van de besluitvorming hierover.

- één zorgstandaard

Competenties, vaardigheden en concreet zorgaanbod moeten onderdeel zijn van een zorgstandaard voor Wfz en WvGGZ. De inspecties voor de twee beleidsterreinen, IGZ en Ist, houden hierop toezicht. De resultaten van het project “Verantwoorde ketenzorg voor delictplegers met psychische of psychiatrische problematiek” van IGZ en Ist kunnen hiervoor de basis leggen.

Aanbeveling knelpunt 2:

- ggz uitvoerder gemeentelijk beleid, met MO en reclassering

Continuïteit van zorg

De gemeente moet de ggz handelingsbevoegdheid (zeggenschap) geven op een aantal maatschappelijke terreinen: huisvesting, arbeid, sociale zekerheid. Daarmee maakt de gemeente de ggz een uitvoeringsorgaan van lokaal zorgbeleid, in het bijzonder van de voor- en de doorzorg voor forensische patiënten. De gemeente cofinanciert deze onderdelen van de keten als inkooppartner van VenJ en van de zorgverzekeraar. Het integraal zorgplan is de inkoopparameter. Ggz, maatschappelijke opvang (MO) en reclassering zijn gezamenlijk verantwoordelijk voor de continuïteit in de keten.

- zorgplan stuurt in alle fasen keten

Zorgplannen maakt men zo vroeg mogelijk in de keten, bij voorkeur op basis van vroegdiagnostiek. Het zorgplan, dat regelmatig moet worden herijkt, stuurt de keten aan. Doorzorg is, indien geïndiceerd, verplicht voor de forensische patiënt, op geleide van een door de rechter afgegeven zorgmachtiging (art. 2.3 Wfz). ‘Doorzorg’ betekent dat men het zorgplan, vrijwillig of verplicht, altijd uitvoert, waar ook de patiënt zich bevindt. Overdracht van zorgplannen is verplicht en verplichtend.

- pendelzorg wettelijk regelen

Noodzakelijke pendelbewegingen tussen justitie en zorg zijn wettelijk gegarandeerd. Dit onder meer door de mogelijkheid van terugplaatsing naar een forensische instelling op te nemen in de voorwaarden bij de door de rechter af te geven zorgmachtiging. Voorzorg, doorzorg en pendelzorg zijn de drie kerntaken van de (F)ACT-teams. Deze taken zijn postcode-afhankelijk.

- WODC monitort óók voor- en doorzorg	Het WODC zal, zoals al is besloten, de patiëntenstromen monitoren. De RVZ beveelt aan de voor- en doorzorg onderdeel te laten zijn van deze monitor en het WODC vooral ook de pendelbewegingen tussen Wfz en WvGGZ meerjarig in beeld te laten brengen.
Aanbeveling knelpunt 3: - administratieve backoffice voor zorgprofessionals	<p>De complexiteit van de forensische zorg</p> <p>De overheid voorkomt dat de grote complexiteit van de forensische zorg het probleem van de uitvoerders van die zorg wordt. Hiertoe richt zij een administratieve backoffice/helpdesk in ten behoeve van zorgaanbieders.</p>
- sturen op uitkomsten	Sturing vindt plaats op basis van indicatiestelling, outcome-gerelateerde kwaliteitsindicatoren en transparantie van maatschappelijke opbrengsten. De opbrengsten liggen in ieder geval op het terrein van recidivepreventie, werken en zelfstandig wonen. Het Kwaliteitsinstituut/NZi geeft dit prioriteit.
Aanbeveling knelpunt 4: - één wettelijk regime indicatiestelling, plaatsing, kwaliteit, informatie	<p>De procesgang</p> <p>Er komt voor de gehele keten (Wfz en WvGGZ) een geïntegreerd wettelijk regime voor indicatiestelling en plaatsing, voor kwaliteitsmeting, -borging en -transparantie en voor informatie-uitwisseling. De matrix Beveiligingsniveau/Behandelingsniveau stuurt functionele zorgprogramma's aan. Het ministerie van VenJ en het Kwaliteitsinstituut/NZi ontwerpen dit model, voorafgaand aan de inwerkingtreding van de nieuwe wetten. Maatschappelijke ondersteuning en opvang door intensieve persoonlijke begeleiding is een expliciete parameter op het Behandelingsniveau.</p>
- grensoverschrijdend berichtverkeer mogelijk maken	Ketenpartners bouwen gezamenlijk (VenJ/VWS) een geautomatiseerd intersectoraal systeem voor patiëntvolgend berichtenverkeer. De zorgprofessionals leggen de basis door richtlijnen voor informatie-uitwisseling te ontwerpen. Dit regionale systeem fungeert primair voor zorgverleners, maar dient ook als basis voor de monitoring van het nieuwe stelsel. Een Trusted Third Party (TTP), dat wil zeggen een onafhankelijke instantie, beheert dit systeem landelijk. De overheid is verantwoordelijk voor de ontwikkeling van het systeem en voor de noodzakelijke ICT-investeringen.
Aanbeveling knelpunt 5: - verplichte melding aanvraag/beëindiging detentie aan zorgverzekeraar	<p>De aansluiting van zorgverzekering en forensische zorg</p> <p>In de Wfz moet een bepaling worden opgenomen over de continuïteit van de zorgverzekering voor, tijdens en na de detentie. Deze bepaling betreft de communicatie tussen justitiële instellingen en zorgverzekeraars. De RVZ beveelt aan de verplichting aanvang en beëindiging van detentie bij de zorgverzekeraar te melden bij de justitiële instelling te leggen. Nu ligt deze verplichting bij de justitiabele/verzekeringnemer. Deze verplichting, opgenomen in artikel 24 Zvw, moet onderdeel worden van de Wfz.</p>
- tripartiete sturing/ financiering: zorgverzekeraars, gemeenten, VenJ	Zorgverzekeraars (via ZN), gemeenten (via de VNG) en minister van VenJ zijn gezamenlijk verantwoordelijk voor de financiering van de gehele keten van forensische zorg, inclusief de voor- en doorzorg. De financiering is

patiëntvolgend op basis van een zorgplan op basis van indicatiestelling. Na aflopen van een justitietitel, neemt de zorgverzekeraar in kwestie het zorgplan over. Dit betekent dat de financiering stoelt op zowel de Wfz (rijksbegroting) als de WvGGZ (premies zorgverzekering). De beide ministeries verrekenen onderling achteraf in de backoffice.

- CVZ: inkoopmodel voor gehele keten

Het CVZ ontwerpt een inkoopmodel voor de verplichte ggz als keerzijde van de forensische zorg. Zorgverzekeraars zijn, op basis van dit inkoopmodel, de partner van VenJ in de inkoop en de bekostiging van de keten. Zij kopen gezamenlijk in. Hierbij geldt de gebiedsindeling van de rechterlijke macht – arrondissementen voor de regionale keten en hofressorten voor de bovenregionale voorzieningen – als geografische ordening. De Veiligheidshuizen fungeren als bestuurlijk en facilitair kader. De ggz-instellingen en de zorgverzekeraars participeren in de Veiligheidshuizen voor zowel de ambulante als de klinische zorg.

WODC-monitor: basis voor zorginkoop en dus allocatie middelen

WODC-monitor en indicatiesysteem leveren de input voor de zorginkoop en daarmee voor de allocatie van Wfz- en WvGGZ-middelen. Voor de pendelbewegingen tussen justitie en zorg (terugplaatsingen, vervroegd/voorwaardelijk ontslag et cetera) reserveren de inkopers budget. Hetzelfde geldt voor de zorg aan patiënten met een verstandelijke beperking (15% van het totaal).

- ongedeeld systeem tarieven met overheidsgaranties

Bekostiging is patiëntvolgend en vindt plaats op geleide van een ongedeeld tariefensysteem ontworpen door VenJ en de NZa. De overheid garandeert een minimaal noodzakelijke intramurale capaciteit voor forensische patiënten en voor verplichte ggz (een systeem voor intensieve zorg).

Box: financiering

Financiering keten FZ/vGGZ

1. Indicatiestelling cf 'matrix', NIFP
2. Zorgplan, locatie- en titel-onafhankelijk
3. Uitvoering zorgplan
4. Bekostiging uit virtueel fonds (gemeente, VenJ, VWS)
5. WODC monitort patiëntenstromen in de gehele keten
6. Ex post verevening op basis van realisatie zorgplan/zorginkoop
7. IGZ/ISt handhaven naleving zorgstandaard

Aanbeveling knelpunt 6:
- witte vlekken invullen, onder meer Wet zorg en dwang

Het wetgevingstraject

De bewindslieden van VenJ en VWS vullen de nog witte vlekken in de wetgeving in. Zij geven uitsluitel over de relatie met relevante overige wetgeving, waaronder de Wet zorg en dwang.

- EPA-patiënt: geen eigen bijdrage

Patiënten met ernstige psychische stoornissen – de EPA-groep, ca 160.000 mensen – worden gevrijwaard van eigen bijdragen. Aldus interpreteert de

RVZ de toezegging van de minister van VWS aan de Tweede Kamer inzake exclusiecriteria eigen bijdragen ggz. De E van EPA staat voor “ernstig” en het komt de Raad voor dat een zodanige stoornis objectiveerbaar moet zijn.

Tot slot

Tot slot: pilots starten

De RVZ beveelt de bewindslieden van VenJ en VWS aan het CVZ te vragen om nog in 2012 een of meer pilots te starten waarin de kernpunten van dit advies in de praktijk kunnen worden gebracht: indicatiestelling en plaatsing, kwaliteit en verantwoording, voor- en doorzorg, financiering en bekostiging. De boxen in dit advies bevatten voorbeelden van mogelijk pilots.

Raad voor de Volksgezondheid en Zorg



Rien Meijerink,
voorzitter



Pieter Vos,
algemeen secretaris

Bijlagen

Bijlage 1

Adviesaanvraag

		4381-02												
		Ministerie van Volksgezondheid, Welzijn en Sport												
<p>> Retouradres</p>														
Raad voor de Volksgezondheid & Zorg Parnassusplein 5 2500 CK DEN HAAG		<table border="1"><tr><td colspan="2" style="text-align: center;">Raad v/d Volksgezondheid en Zorg</td></tr><tr><td style="text-align: center;">4381</td><td style="text-align: center;">Nr. 36</td></tr><tr><td colspan="2" style="text-align: center;">Ingekomen: 13 MEI 2011</td></tr><tr><td colspan="2">1^o behand.naar: R. Meijerink</td></tr><tr><td colspan="2">2^o behand.naar: P. Vos</td></tr><tr><td colspan="2">3^o behand.naar:</td></tr></table>	Raad v/d Volksgezondheid en Zorg		4381	Nr. 36	Ingekomen: 13 MEI 2011		1 ^o behand.naar: R. Meijerink		2 ^o behand.naar: P. Vos		3 ^o behand.naar:	
Raad v/d Volksgezondheid en Zorg														
4381	Nr. 36													
Ingekomen: 13 MEI 2011														
1 ^o behand.naar: R. Meijerink														
2 ^o behand.naar: P. Vos														
3 ^o behand.naar:														
Datum	10 MEI 2011	Directoraat Generaal Curatieve Zorg Directie Curatieve Zorg Curatieve Geestelijke Gezondheidszorg												
Betreft	Adviesaanvraag samenhang geestelijke gezondheidszorg en forensische zorg	Bezoekadres: Parnassusplein 5 2511 VX Den Haag T 070 340 79 11 F 070 340 98 34 www.rjksoverheid.nl												
		Inlichtingen bij drs. F.H. Clabbers Beleidsmedewerker T 070-3407305 fh.clabbers@minvws.nl												
		Uw brief CZ CGGZ 3063496												
		Aantal pagina's incl. bijlage(n)												
		<i>Correspondentie uitsluitend richten aan het retouradres met vermelding van de datum en het kenmerk van deze brief.</i>												
<p>Geachte heer/mevrouw,</p> <p>Op dit moment liggen twee wetsvoorstellen ter behandeling in de Tweede Kamer die gaan over verplichte geestelijke gezondheidszorg en over forensische zorg. Het wetsvoorstel <u>Wet verplichte geestelijke gezondheidszorg (WvGGZ, Kamerstuk 32399 Nr. 2, opvolger van de Wet bopz)</u> gaat over geestelijke gezondheidszorg, die door de (civiele) rechter is opgelegd om schade voor de patiënt en/of zijn omgeving af te wenden. De organisatie en financiering van de forensische zorg is geregeld in het wetsvoorstel <u>Wet forensische zorg (WFZ, Kamerstuk 32398 Nr. 2)</u>. Forensische zorg is geestelijke gezondheidszorg, die door de strafrechter aanvullend of in plaats van een vrijheidsstraf, is opgelegd.</p> <p>Deze twee wetsvoorstellen hebben mogelijk verstrekkende gevolgen voor de sectoren reguliere geestelijke gezondheidszorg, geestelijke gezondheidszorg in detentie en psychiatrische zorg binnen het forensische zorgsysteem. Met name de gevolgen van de uitbreiding van de bevoegdheden van het Openbaar Ministerie en van de strafrechter (WFZ, artikel 2:3), de vervanging van het gevaarcriterium door het criterium "aanzienlijk schade" (WvGGZ, artikel 3:3) en een grotere nadruk in de zorgsector op het belang van openbare veiligheid bij het formuleren van behandeldoelen, verdienen zorgvuldige studie. De samenhang tussen deze beide wetten zal ingrijpende gevolgen hebben voor zowel de strafrechttoepassing als voor de geestelijke gezondheidszorg.</p> <p>Om beter inzicht te verkrijgen in deze (intersectorale) gevolgen van de invoering van de beide wetsvoorstellen vraag ik hiermee de Raad voor Volksgezondheid en Zorg (RVZ) voor de zomer 2012 een inschatting te maken ten opzichte van bovenstaande vraagstuk.</p>														



In het kader van een vervolgspraak kan de vraagstelling door mijn ambtenaren nader worden toegelicht en beschikbare informatie kan worden uitgewisseld.

**Directoraat Generaal
Curatieve Zorg**
Directie Curatieve Zorg
Curatieve Geestelijke
Gezondheidszorg

Hoogachtend,
de Minister van Volksgezondheid,
Welzijn en Sport,

Datum
29 april 2011

mw. drs. E.I. Schippers

Bijlage 2

Adviesvoorbereiding

Het advies is vanuit de Raad voor de Volksgezondheid voorbereid onder leiding van:

Prof. dr. D.L. Willems
Mevrouw E.R. Carter, MBA

Relevante functies en nevenactiviteiten raadsleden:

Prof. dr. D.L. Willems

- Lid Gezondheidsraad, beraadsgroep Ethiek en recht.
- Lid medisch-ethische commissie ten bate van Wetenschappelijk onderzoek met mensen, AMC.

Mevrouw E.R. Carter, MBA

- Lid bestuur ZonMw, Den Haag
- Lid Raad van Toezicht Laurentius Ziekenhuis, Roermond

De Raad is in de voorbereiding bijgestaan door een ambtelijke projectgroep bestaande uit:

Mevrouw mr. M.W. de Lint, projectleider
Drs. P. Vos, algemeen secretaris en projectlid
Mevrouw A. Zarrinkhameh, projectlid
Mevrouw N.L. Buijs, projectsecretaresse

De Raad adviseert onafhankelijk. Gesprekken tijdens de voorbereiding van een advies hebben niet het karakter van draagvlakverwerving. De gesprekspartners hebben zich niet aan het advies gecommitteerd.

Achtergrondstudies

Projectlid Ayeh Zarrinkhameh heeft een achtergrondstudie geschreven met de titel “Zorg aan delinquent. Opsluiten van patiënt. Cultuurverschillen justitie en GGZ”.

Christel Scholten van Indigo beleidsonderzoek en advies heeft een achtergrondstudie geschreven met de titel “Mogelijke gevolgen Wfz en WvGGZ voor de reguliere GGZ”.

Significant heeft een achtergrondstudie geschreven met de titel “De forensische zorg. Beschrijving van het besturingsmodel”. Daarnaast heeft Significant een notitie geschreven “Algemene conclusies Patiëntenstromen bij invoering WVGZ en WFZ” (zie bijlage 3).

Het Trimbos Instituut heeft een achtergrondstudie geschreven met de titel “In profiel: de doelgroepen van GGZ en Justitie” en een achtergrondstudie “Behandelgeschiedenis en justitieverleden van forensische en GGZ-patiënten”.

Klankbordgroep Samenhang GGz en Forensische Zorg

De Raad is bij de voorbereiding van het advies bijgestaan door een klankbordgroep. Deze klankbordgroep bestond uit de volgende personen:

- Drs. H.J. Beintema, Forint Lentis
- J. Berndsens, Stichting Beschermd Wonen
- E. van der Burg, Wethouder Zorg en Welzijn, Gemeente Amsterdam
- A.J.K. Hondius, GGz Centraal
- R. Kartodirdjo, Veiligheidshuis Brenda
- Mevrouw M. Kossen, Van der Hoeven Kliniek
- Prof. dr. D.H. Linszen, Academisch Medisch Centrum Amsterdam
- Prof. dr. H.J.C. van Marle, Erasmus MC
- Prof. dr. C.L. Mulder, Parnassia
- Prof. dr. Ch. Van Nieuwenhuizen, GGz Eindhoven
- H. Slijpen, Politie Utrecht
- Mevrouw M. Stam-Hartenkamp, PI Scheveningen
- H. Swaters, Stichting Mozaik
- J. van Veen, Regio politie Amsterdam-Amstelland
- Drs. J.R. van Veldhuizen, Psychiater/adviseur
- Mevrouw drs. R.H.M. Vernimmen, Altrecht
- Mevrouw J. Wesselius, PI Amsterdam Over-Amstel
- B.J.M. van de Wetering, Bouman GGz
- Drs. J.K. van Wijngaarden, Inspectie voor de Gezondheidszorg
- Drs. J.C. Zwemstra, Nederlands Instituut voor Forensische Psychoatrie en Psychologie

Werkbezoeken

De Raad heeft tijdens het adviestraject een aantal werkbezoeken afgelegd.

Werkbezoek aan Oldenkotte en Dimence, 16 december 2011

Dimence biedt geestelijke gezondheidszorg voor iedereen in Oost-Nederland. Ruim 2400 medewerkers werken dagelijks vanuit ruim 60 locaties voor in totaal 30.000 cliënten en patiënten per jaar. Dimence helpt mensen ontwikkelen. We geloven in de kracht van mensen om zich te ontwikkelen. We zetten in op vooruitgang en herstel, met altijd het doel om beter te worden. Niet alleen in de betekenis van genezen of (beter) leren omgaan met beperkingen, maar ook van groei als persoon, professional en organisatie. De onderstaande personen waren vanuit Oldenkotte en Dimence aanwezig:

- S. Bangma
- H. Bos
- T. Caglayan
- D. Dijkslag

- Mevrouw T. Hendriks
- M. Mennen
- J. Nijhuis

Werkbezoek aan de Van der Hoeven Stichting en De Waag, 12 januari 2012

De Van der Hoeven Kliniek is als centrum voor klinische forensische psychiatrie een gespecialiseerd ziekenhuis in Utrecht. De kliniek hanteert een multidisciplinaire benadering in een strak gestructureerde klinische leefgemeenschap, waarin de staf op basis van cognitief gedragstherapeutische, systeemtherapeutische, educatieve en medisch-psychiatrische (evidence based) inzichten en deskundigheid patiënten behandelt voor hun stoornissen en de kans op een recidief zoveel mogelijk doet verminderen, waarbij veiligheid in de kliniek en veiligheid in de maatschappij ten allen tijden centraal staat.

De onderstaande personen waren vanuit de Van der Hoeven Stichting en De Waag aanwezig:

- E. Heijdelberg
- M. Groesz
- Mevrouw M. Kavelaars
- J. Mulder
- N. Overvest
- E. Prinsen
- Mevrouw J. Mastenbroek
- Mevrouw M. Kossen
- Mevrouw V. de Vogel

Werkbezoek aan PPC Vught, 10 februari 2012

In Vught is zowel een Huis van Bewaring, als een gevangenis en een Penitentiaal Psychiatrisch Centrum (PPC). In totaal zijn er 15 verschillende regimes gehuisvest met een capaciteit van 750 plaatsen.

De onderstaande personen waren vanuit PPC Vught aanwezig:

- J. Groeneveld
- E. Masthoff

Werkbezoek aan Stichting Mozaik, 28 februari 2012

Mozaik is een GGZ-instelling met hoofdkantoor in Rotterdam. Mozaik richt zich op mensen met een meervoudige (psychische en sociale) problematiek, die de greep op hun leven zijn kwijtgeraakt. Deze mensen worden door Mozaik naar passende zorg en hulpverlening toegeleid.

De onderstaande personen waren vanuit Stichting Mozaik aanwezig:

- Leon Geerinckx, SPV
- Peter Lakerveld, directiesecretaris Eno
- Bart van der Poel, accountant De Keijzer Nipius & Co

- Heman Swaters, directeur Stichting Mozaik
- Bert Wolters, arts Psychotherapeut
- Hans Karstel, bestuurssecretaris

Werkbezoek aan de SWBU, 16 maart 2012

De SBWU biedt begeleiding en huisvesting aan mensen met psychiatrische en/of verslavingsproblemen. Deze begeleiding is herstelondersteunend en draagt bij aan de kwaliteit van leven en de tevredenheid van de cliënt. Op deze wijze ondersteunen wij onze cliënten in het benutten van hun mogelijkheden om inhoud te geven aan hun leven.

De onderstaande personen waren vanuit de SWBU aanwezig:

- Jan Berndsen, Raad van Bestuur
- Huub Peters, persoonlijk begeleider forensische zorg
- M. Ros, cliënt
- Nynke Scheuneman, aandachtsfunctionaris forensische zorg
- F. Ubbels, cliënt
- Hans Verbeek, locatiehoofd

Werkbezoek aan GGZ Noord-Holland-Noord, 29 maart 2012

Het doel van GGZ NHN is het voorkomen en behandelen van ernstig psychische problemen en psychiatrische stoornissen. De zorg is afgestemd op de vraag van onze cliënten, mensen van alle leeftijden. Wij richten ons daarbij op herstel en, waar dat niet of nog niet mogelijk is, op het draaglijk maken van de gevolgen van de stoornis.

De onderstaande personen waren vanuit GGZ Noord-Holland-Noord aanwezig:

- Ron Dhondt, directeur divisie ouderen- en ziekenhuis-psychiatrie
- Lucretia d'Fonseca, directeur organisatie divisie kortdurende psychiatrie
- René Keet, directeur behandelingen divisie langdurende psychiatrie
- Nellieke de Koning, directeur behandelingen divisie kortdurende psychiatrie
- Adriaan Jansen, voorzitter Raad van Bestuur
- Evert-Jan van Maren, directeur behandelingen divisie forensische psychiatrie
- Marijke van Putten, lid Raad van Bestuur

Geconsulteerden

Tijdens het adviestraject is met de volgende personen gesproken:

- Mevrouw M. Beljaars, Projectmanagement, juridisch advies en mediation
- Mevrouw P.H. Buijze, Inspectie voor de Gezondheidszorg
- Mevrouw mr. M.E. Damave, Ministerie van Veiligheid en Justitie
- J. Kox, Ministerie van Veiligheid en Justitie
- Drs. A.J. Lamping, Zorgverzekeraars Nederland

- Mevrouw mr. L.J. Molenaar, Ministerie van Volksgezondheid, Welzijn en Sport
- Mr. K.J. Molthof, Ministerie van Veiligheid en Justitie
- M. Potjens, Zorgverzekeraars Nederland
- P. van Rooy, GGZ Nederland
- R.J. Welten, Ministerie van Veiligheid en Justitie
- J.H. Wenker, Ministerie van Volksgezondheid, Welzijn en Sport

Op 12 april 2012 is de onderhavige materie besproken met de heer L.A.M. van Halder van het ministerie van Volksgezondheid, Welzijn en Sport en mevrouw E.M. ten Hoorn Boer van het ministerie Veiligheid en Justitie

De Raad heeft het advies op 19 april 2012 vastgesteld.

Bijlage 3

Algemene Conclusies Patiëntenstromen bij invoering WvGGZ en WFZ, Significant

De WvGGZ en de WFZ maken in beginsel meer continuïteit mogelijk tussen deze regimes

Het zogenaamde verbindingsartikel, dat zowel is beschreven in de memorie van toelichting op de WFZ (pagina's 12 en 13) als in de memorie van toelichting op de WvGGZ (pagina 37), biedt de mogelijkheden voor een integrale benadering. Op verschillende momenten in het strafrecht kan besloten worden tot het aanvragen van een zorgmachtiging conform de WvGGZ. Ook voor de periode na afloop van de strafrechtelijke titel (voorwaardelijke sanctie met toezicht, detentie of TBS) kan de strafrechter een verplichte zorgmachtiging afgeven. Met dit verbindingsartikel is de juridische basis gelegd om de continuïteit van zorg (tussen forensische en reguliere zorg) in de keten vorm te geven.

De WvGGZ leidt bij een goede werking tot vermindering van de zorg die in het kader van de WFZ wordt geleverd en een toename van de zorg voor de GGZ

Lager aantal personen met zorg in een strafrechtelijk kader

De WvGGZ zorgt er in potentie voor dat er meer cliënten zorg krijgen in een verplicht kader, omdat op deze wijze ook zorgweigerders bereikt kunnen worden. Hierdoor is het mogelijk dat mensen eerder zorg krijgen waardoor crimineel gedrag wordt voorkomen en er minder recidive plaatsvindt. De WvGGZ kan hierdoor een preventieve werking hebben en ervoor zorgen dat er minder personen zorg moeten ontvangen in een strafrechtelijk kader. Deze ontwikkeling heeft geen effect op de totale omvang van de groep cliënten maar wel op het moment dat cliënten zorg krijgen. Er vindt wel een verschuiving plaats van forensische zorg naar de (verplichte) GGZ.

Meer en tijdige nazorg door de WvGGZ

De WvGGZ kan in potentie ervoor zorgen dat meer personen zorg ontvangen na afloop van een strafrechtelijke titel. Op dit moment is het in een aantal gevallen lastig om personen in zorg te houden na het aflopen van een strafrechtelijke titel. De WvGGZ kan door verruiming van de mogelijkheden om in een verplicht kader zorg te leveren, het makkelijker maken om mensen in een verplicht kader in zorg te houden. Het gaat hierbij naar verwachting vooral om (intensieve) ambulante zorg en beperkt om beveiligde klinische zorg. De WvGGZ zorgt daarmee voor een toename van de nazorg en kan in potentie recidiveverminderend werken. Dit is naar verwachting vooral van toepassing op personen die uitstromen uit een relatief zwaarder beveiligd regime waarbij het makkelijker wordt om met (intensieve) ambulante zorgvormen (ACT) vervolgzorg te regelen.

Verbreiding Artikel 37 zorgt potentieel voor grotere toestroom naar reguliere GGZ
Het artikel 37 biedt de (straf)rechter de mogelijkheid om iemand die volledig niet toerekeningsvatbaar is, geen straf op te leggen en naar een psychiatrisch ziekenhuis te sturen. De toepassing van artikel 37 wordt na invoering van de wet ook mogelijk voor andere zorgvormen (dus niet alleen klinische zorg) en kan door de WvGGZ breder opgelegd worden. Dit zorgt ervoor dat potentieel een grotere groep cliënten naar de GGZ kan toekomen. Het is op dit moment niet duidelijk in welke mate dit ook daadwerkelijk zal gebeuren.

In de achtergrondstudie van C. Scholten (Indigo beleidsonderzoek en advies) voor de RVZ staat hierover vermeld: Het NIFP is gevraagd naar de aard en omvang van de groep die voortaan conform artikel 2.3 te verwachten is. De meest te verwachten groep conform artikel 2.3 is als volgt: forse stoornissen, zoals schizofrenen met relatief kleine delicten. Het zal gaan om enkele honderden per jaar.

De juridische mogelijkheden voor ‘voorzorg’ en ‘nazorg’ zijn groter; de uitvoeringspraktijk is en blijft weerbarstig

Alhoewel de harmonisatie van beide wetten in potentie kan zorgen voor betere afstemming en continuïteit is dit voor de praktijk van de uitvoering niet voldoende. De belemmeringen in de uitvoering worden in de achtergrondstudies uitgebreid beschreven. Bij het achterhalen van de huidige patiëntenstromen tussen de reguliere en de forensische GGZ worden nadrukkelijk onderstaande belemmeringen genoemd voor de weerbarstige uitvoeringspraktijk.

Verskillende stelsels en besturingsystemen bemoeilijken de aansluiting
De zorg verleend in het kader van de WvGGZ wordt gereguleerd in het reguliere zorgstelsel en valt onder de verantwoordelijkheid van de zorgverzekeraars. De context van het reguliere zorgstelsel is een andere dan van het forensische zorgstelsel. Er wordt in het beleid van VWS in toenemende mate gestuurd op transparantie, ambulantisering en efficiëntie. De zorgverzekeraars hebben in dit premiegefinancierde zorgstelsel de verantwoordelijkheid voor voldoende en goede zorg voor hun verzekerden én een beheerste premieontwikkeling. De zorginkoop door zorgverzekeraars sluit qua hoogte van de tarieven voor ambulante zorg en de beschikbaarheid van intramurale capaciteit beperkt aan bij de wenselijke zorginkoop bezien vanuit de zorgaanbieders. De reguliere zorgcontext heeft daardoor een andere dynamiek dan in het forensische zorgstelsel en bemoeilijkt aansluiting tussen de reguliere en de forensische GGZ. Ook de verschillen in de besturingsystemen, waarbij in de forensische GGZ gestuurd wordt tot op het niveau van het individu, bevorderen niet in alle gevallen optimale aansluiting tussen beide systemen.

Het regelen van nazorg vraagt extra inspanning

Het regelen van nazorg voor cliënten na afloop van een strafrechtelijke titel blijft extra inspanningen vragen in de vorm van het investeren in duurzame relaties tussen zorgaanbieders, het wegnemen van negatieve beeldvorming en imago, het (100%) waarborgen van crisisopvang en het tijdig aanvragen van vervolgzorg gezien de lange doorlooptijd van dit proces.

Verschillende rechtspositieregelingen en culturen belemmeren flexibele doorstroom

De aanwezigheid van verschillende rechtspositieregelingen (BOPZ, WGBO, Penitentiaire beginselen wet, Beginselenwet TBS-gestelden werkt belemmerend op de interne plaatsingsmogelijkheden en op basis daarvan cliëntenstromen te optimaliseren. De belangrijkste oorzaak daarvoor is dat er andere regels gehanteerd dienen te worden rond dwang, drang, en beheersmaatregelen. De culturen in de reguliere en forensische GGZ verschillen. In de forensische zorg heeft men meer ervaring met toezicht, controles en dwang. De reguliere GGZ is hierin terughoudender.

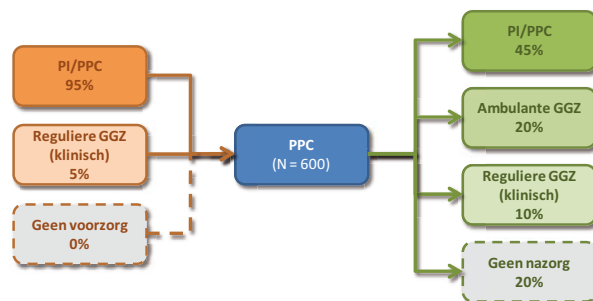
Bevindingen patiëntenstromen

Per type zorg wordt een overzicht gegeven van de patiëntenstromen. De overzichten zijn gebaseerd op een quickscan die Significant in samenwerking met GGZ Nederland heeft uitgevoerd. Later in deze memo wordt de onderzoeksopzet nader toegelicht.

De cijfers moeten worden gezien als indicatief en zijn daarom afgerond op vijftallen. Daar waar er bredere marges te verwachten zijn, bijvoorbeeld de instroom of uitstroom onbekend is, is een bredere marge weergegeven. In de figuren worden alleen de grootste stromen weergegeven. De in- en uitstroom tellen daarom niet op tot 100%.

Penitentiair Psychiatrisch centrum (PPC)

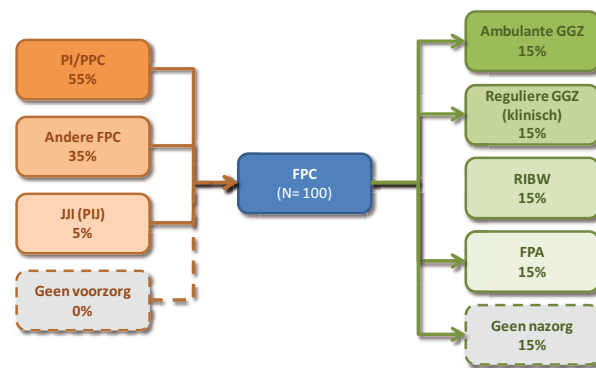
Een Penitentiair Psychiatrisch centrum (PPC) is een psychiatrische zorgvoorziening in een gevangenis. Vrijwel alle instroom in de PPC's komt uit de Penitentiaire Inrichtingen (PI's) of uit een andere PPC. Er is in dit onderzoek geen informatie verkregen over eventuele zorg voorafgaande aan de detentie.



Na verblijf in een PPC stroomt 45% door naar een andere PPC of terug naar een PI. 20% stroomt uit naar een vorm van ambulante GGZ en 10% stroomt door naar de reguliere GGZ. Rond de 20% van de uitgestroomde patiënten ontvangt geen zorg.

Forensisch psychiatrisch centrum (FPC)

Een Forensisch psychiatrisch centrum (FPC) is een instelling waar zich patiënten bevinden die door de rechter TBS met dwangverpleging opgelegd hebben gekregen. De instroom in de FPC's is voor 55% afkomstig vanuit de PI's en PPC's, logischerwijs omdat TBS vaak wordt gecombineerd met een voorafgaande vrijheidsstraf. 35% is afkomstig uit een andere FPC. Hierbij gaat het om overplaatsingen. 5% stroomt door uit de Justitiële jeugdinrichtingen naar TBS. Dit betreft PIJ-maatregelen waarvan een deel ten uitvoer worden gelegd in een FPC.

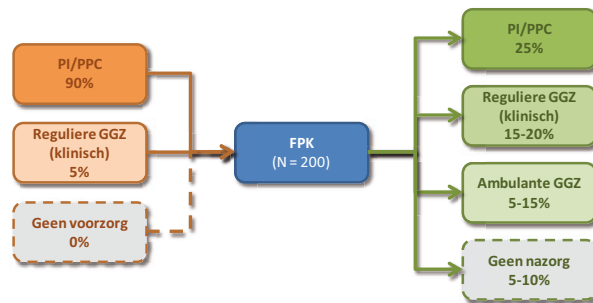


Een groot deel van de personen in een FPC krijgen nazorg. In de **uitstroom** zien we een gedifferentieerd beeld. Er is uitstroom naar de ambulante GGZ, de reguliere GGZ (klinisch), forensisch psychiatrische afdelingen (FPA's) en beschermde woonvormen (RIBW's). De kanttekening hierbij is dat wij het aannemelijk vinden dat een deel van deze groep deze nazorg weliswaar krijgt in een andere voorziening dan de FPC, maar dit valt strikt genomen nog wel binnen de strafrechtelijke titel. Het is te verwachten dat de nazorg plaatsvindt in het kader van de titels 'voorwaardelijke beëindiging van de TBS' of 'TBS met proefverlof'. Strikt genomen is dit geen nazorg na afloop van de strafrechtelijke titel.

Dit wordt onderschreven door verschillende experts met wie in het kader van het verkrijgen van inzicht in deze patiëntenstromen, gesproken is. Deze experts geven aan dat de TBS-behandeling relatief lang duurt en er voldoende tijd is voor de volledige behandeling. Na afloop van de titel is er minder behoefte aan nazorg omdat patiënten dan min of meer uitbehandeld zijn.

Forensisch Psychiatrische kliniek (FPK)

Een Forensisch Psychiatrische Kliniek (FPK) is een gespecialiseerde voorziening voor geestelijke gezondheidszorg (GGZ) met een in oorsprong uitsluitend klinisch aanbod voor personen met een behoefte aan zorg en behandeling in strafrechtelijk kader in een zwaar beveiligde setting. Alle FPK's zijn onderdeel van een reguliere GGZ-instelling. Forensisch Psychiatrische Klinieken en Forensisch Psychiatrische Afdelingen (zie volgende paragraaf) zijn in eerste instantie in het leven geroepen om als brug te functioneren tussen de justitiële instellingen en de reguliere GGZ-instellingen. In de FPK zijn cliënten opgenomen, met verschillende strafrechtelijke en civielrechtelijke titels. Ook op vrijwillige basis kunnen cliënten zich laten opnemen en behandelen in een FPK (bron: directie Forensische zorg van DJI).



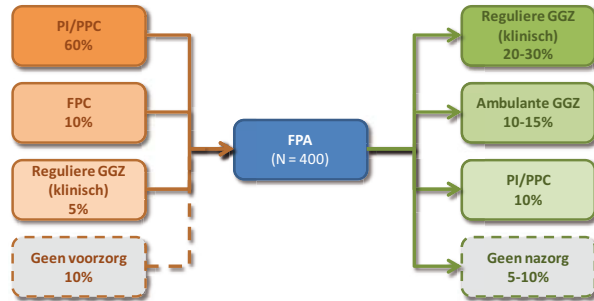
Instream in de FPK vindt logischerwijs veel plaats door overplaatsing vanuit een PI of een PPC. Dit zijn de uitplaatsingen vanuit detentie tijdens een vrijheidsstraf.

Uitstroom: 25% gaat terug naar de PI. Deze mensen hebben een behandeling gehad, deze behandeling is afgerond en men gaat weer terug naar de PI. 10-15% stroomt door naar de reguliere GGZ en 5 tot 15% stroomt door naar de ambulante GGZ. Slechts een klein gedeelte stroomt door naar een FPA, die in de praktijk dus niet als logische vervolgvoorziening dient voor de FPK. 5-10% van de uitstroom ontvangt geen zorg.

Forensische psychiatrische afdeling (FPA)

In een FPA worden patiënten behandeld die lijden aan een psychische stoornis en in contact zijn gekomen of dreigen te komen met justitie. Patiënten kunnen ook op vrijwillige basis worden opgenomen en behandeld op een FPA. De patiënten hebben niet (meer) de bewaking en beveiliging van een FPC of een FPK nodig. De behandeling is gericht op het behandelen van het ziektebeeld, socialisatie en re-integratie. Doelstelling van de FPA is om patiënten door te plaatsen naar de reguliere zorg. In de meeste gevallen is de FPA een aparte eenheid binnen een GGZ-instelling, soms gehuisvest of gekoppeld aan een andere afdeling voor intensieve langdurige zorg. Hier

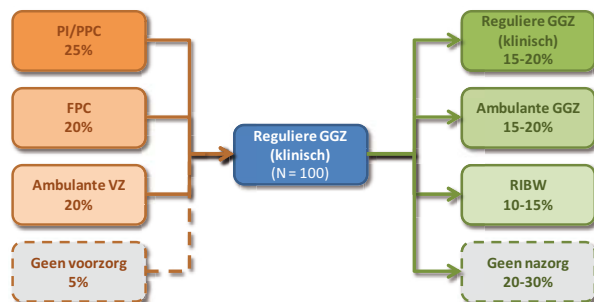
worden cliënten intensief behandeld, waarna ze doorverwezen worden naar een ‘gewone’ afdeling of naar elders in de GGZ (Bron: directie Forensische zorg van DJI).



De instroom van een FPA komt voor 60% uit een PI of een PPC. 10% stroomt in vanuit een FPC en 5% komt uit de reguliere GGZ. Gezien het lagere beveiligingsniveau van een FPA in vergelijking met een FPK, is het logisch dat hier ook mensen instromen uit de reguliere GGZ. In vergelijking met de FPK is de instroom vanuit de PI's en PPC's lager. De toeleiding wordt vaker geïnitieerd door de reclassering. 20-30% van de **uitstroom** gaat naar de reguliere GGZ (klinisch) En 10-15% stroomt uit naar de ambulante GGZ. 10% stroomt terug naar een PI of PPC na uitplaatsing, waarschijnlijk na beëindiging van de behandeling of bij het niet naleven van voorwaarden in het kader van een voorwaardelijke straf. Tussen de 5 en 10% krijgt geen nazorg.

Reguliere GGZ (klinisch)

Binnen de reguliere, klinische GGZ worden patiënten behandeld met een hoge tot zeer hoge behandelintensiteit. De behandelduur is relatief lang (gemiddeld 1,5 tot 2 jaar). De voorziening heeft een regionaal karakter. Hier geldt een (zeer) laag beveiligingsniveau; een open setting, met toezicht en eventueel controle op afspraken en middelenmisbruik.

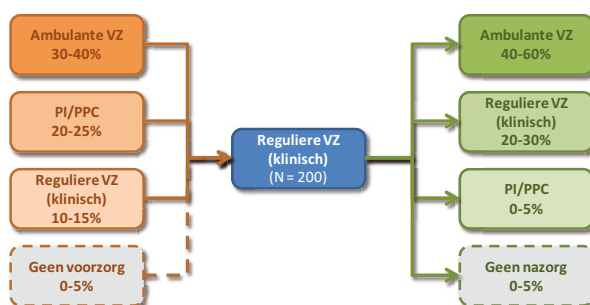


Ongeveer 25% van de instroom in de reguliere, klinische GGZ komt uit de PI of een PPC. 20% stroomt in vanuit een FPC en 20% stroomt in vanuit de ambulante verslavingszorg. Rond de 5% van de patiënten heeft geen voorzorg gehad.

De meeste patiënten stromen uit naar de reguliere GGZ; 15-20% naar een klinische setting en 15-20% naar een ambulante setting. 10 tot 15% stroomt door naar een RIBW. Tussen de 20 en 30% ontvangt geen nazorg.

Reguliere verslavingszorg (klinisch)

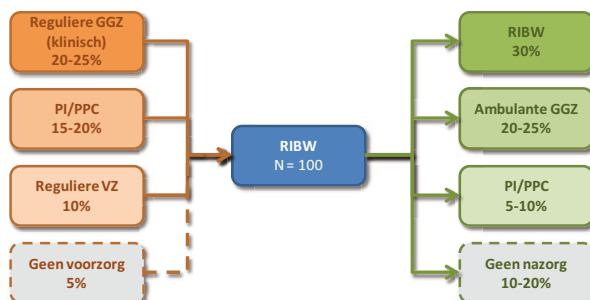
Naast de reguliere GGZ is er ook specifieke klinische verslavingszorg mogelijk. Het grootste deel van de instroom komt vanuit de ambulante verslavingszorg. Verder komt 20 tot 25% uit een PI of PPC en 10-15% zat al in de reguliere verslavingszorg (niet op een strafrechtelijke titel).



Bijna alle uitstroom vanuit de klinische verslavingszorg stroomt door naar de reguliere verslavingszorg. Tussen de 40 en 60% stroomt door naar ambulante zorg en 20 tot 30% naar klinische verslavingszorg. Slechts een klein deel (0-5%) ontvang geen nazorg.

Regionale Instelling Beschermd wonen (RIBW)

De taak van de RIBW's is het zo adequaat mogelijk begeleiden van een forensische patiënt naar de samenleving. Aangezien een RIBW zich in de laatste fase van de straf of maatregel bevindt is er meestal geen sprake van behandeling. De patiënt wordt binnen de RIBW ondersteund. Deze zorg wordt geboden via de verschillende soorten van begeleiding (Bron: directie Forensische Zorg van DJI).

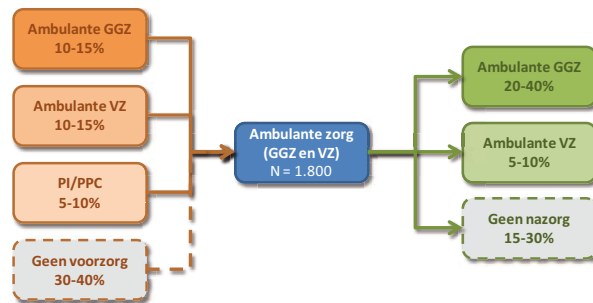


De **instroom** laat een gedifferentieerd beeld zien: 15-20 % stroomt in vanuit een PI, 20-25% vanuit de reguliere GGZ en 10% vanuit de reguliere verslavingszorg. Ongeveer 5% heeft geen zorg voorafgaande aan het verblijf in een RIBW.

Na afloop van de zorg in een strafrechtelijk kader door de RIBW blijft 30 % in een RIBW en 20-25% stroomt door naar de ambulante GGZ. Tussen de 10 en 20% ontvangt geen zorg.

Ambulante zorg

Ambulante zorg wordt geleverd door forensische poliklinieken en door de reguliere ambulante GGZ en ambulante verslavingszorg. Een groot deel van de personen die **instromen** (20-30%) zijn voorafgaand aan de strafrechtelijke titel (met daarin ambulante zorg) al betrokken in een ambulant behandeltraject (vanuit de GGZ of verslavingszorg. Een grote groep (30 tot 40%) had voorafgaand geen zorg.



De meeste patiënten stromen na afloop van hun strafrechtelijke titel ook weer uit naar de ambulante zorg. 20 tot 40% naar de ambulante GGZ en 5 tot 10% naar de ambulante verslavingszorg. 15 tot 30% ontvangt geen zorg meer.

Algemene bevindingen patiëntenstromen

Uit de analyse van de aangeleverde gegevens komt een aantal algemene bevindingen naar voren:

Des te lichter het regime, des te minder informatie en kennis bij de instelling aanwezig lijkt te zijn over de uitstroom. Des te zwaarder het beveiligingsregime, des te meer informatie er bij de instellingen bekend is over de uitstroom.

De beweging van zwaardere naar lichtere zorg wordt bevestigd. Des te lichter de zorg, des te lichter de nazorg.

Voor zover we kunnen beoordelen is vindt nazorg regelmatig plaats. Tussen de 20 en 50% krijgt geen nazorg. Het percentage nazorg is hoger dan we uit eerdere inventarisaties hebben kunnen afleiden.

Onderzoeksaanpak

Eind februari 2012 heeft de RVZ Significant verzocht de patiëntenstromen tussen de verschillende forensische en reguliere GGZ voorzieningen in beeld te brengen. Op basis van centraal bevragebare informatie en (centraal) beschikbare gegevens was het vrijwel onmogelijk deze patiëntenstromen in beeld te brengen. In samenwerking met GGZ Nederland is vervolgens in maart 2012 een uitvraag gedaan onder alle reguliere GGZ zorgaanbieders die lid zijn van het forensisch netwerk van GGZ Nederland. Hieraan nemen alle FPK's, FPA's, reguliere GGZ zorgaanbieders en RIBW's deel. Daarnaast is een uitvraag gedaan bij twee PPC's.

In de uitvraag is verzocht om alle aantallen met betrekking tot de instroom en de uitstroom van forensische patiënten aan te geven en in welke type capaciteit voor en/of na afloop van de strafrechtelijke titel zorg is ontvangen. Het format van de uitvraag is opgenomen in bijlage I.

Parallel aan deze uitvraag is gesproken met vier experts over de mogelijkheden en onmogelijkheden rond de continuïteit van zorg en de samenhang tussen de forensische en reguliere GGZ en de betekenis van de WvGGZ en WFZ daarbij. De informatie uit deze gesprekken is gebruikt om de patiëntenstromen beter te kunnen duiden en een beeld te krijgen van de richting van de verwachte verschuivingen in patiëntenstromen als gevolg van invoering van de WvGGZ en WFZ.

In totaal is van 40 zorgaanbieders informatie ontvangen over ongeveer 4.000 patiënten. De meeste zorgaanbieders hebben het standaardformat aangeleverd. Enkele instellingen hebben andere informatie aangeleverd (bijvoorbeeld managementrapportages of uitkomsten van 'queries'). Deze input is door de onderzoekers, voor zover mogelijk, verwerkt in het standaardformat. Uiteindelijk bleek de respons van 36 partijen (deels) bruikbaar.

Bij het lezen van de resultaten moeten de volgende voorbehouden worden gemaakt.

1. Tijdens het analyseren van de patiëntenstromen is gebleken dat het standaardformat niet door iedereen juist is ingevuld. Zo is door een aantal instelling ook doorstroom tijdens de strafrechtelijke titel meegenomen. Om de betrouwbaarheid van de gegevens te vergroten verdient het aanbeveling om bij een aantal zorgaanbieders een controle uit te voeren op de wijze waarop de gegevens zijn verzameld en ingevuld.
2. De resultaten zijn een optelling van alle aangeleverde gegevens. Er is geen non-response analyse uitgevoerd om vast te stellen of de gegevens representatief zijn. Ook is er niet gecorrigeerd voor omvang van instelling of het aantal maal dat een specifiek type zorgvoorziening voorkomt of zou moeten komen.
3. Enkele instellingen hebben, mede vanwege de korte termijn waarop de uitvraag is gedaan, alleen gegevens van een specifieke afdeling opgeleverd

(alleen van de polikliniek of alleen van de FPA) terwijl de zorginstelling waarschijnlijk wel meerdere zorgvormen levert.

4. Enkele instellingen geven aan de gevraagde gegevens niet te kunnen leveren en op basis van een inschatting het format te hebben ingevuld.

Aanleiding verzoek medewerking patiëntenstromen

De Raad voor de Volksgezondheid & Zorg (RVZ) is door de minister van Volksgezondheid, Welzijn en Sport (VWS) gevraagd een advies uit te brengen over de samenhang tussen de GGZ en de forensische zorg. Aanleiding daarvoor is de beoogde inwerkingtreding van de Wet verplichte geestelijke gezondheidszorg (WvGGZ) en de Wet forensische zorg (WFZ).

Ten behoeve van het advies wordt een aantal achtergrondstudies gemaakt. De RVZ heeft Significant gevraagd de patiëntenstromen tussen de diverse voorzieningen in beeld te brengen. Naast het gebruik van reeds beschikbare data proberen we met behulp van informatie van verschillende zorgaanbieders de stromen in beeld te krijgen. Hiervoor willen de RVZ en GGZ Nederland graag uw medewerking vragen.

Belang van de vraag voor GGZ Nederland

Het onderzoek komt ook voor GGZ Nederland op een goed moment. GGZ Nederland, meer specifiek het Forensisch Netwerk, is bezig met een Visievormingstraject. In deze dynamische tijden waarin de GGZ geconfronteerd wordt met forse bezuinigen, eigen bijdragen voor patiënten en druk op de capaciteit binnen bepaalde delen van de (forensische) zorg, is het voor het forensische veld van belang haar positie in de zorgketen helder te krijgen. Weten waar onze forensische patiënten vandaan komen en naar uitstromen geeft inzicht in onze plaats in de keten en biedt aanknopingspunten voor vernieuwing en flexibiliteit waar nodig en daardoor versterking van de (markt-)positie van zorgaanbieders. Eenduidig cijfermatig inzicht in patiëntenstromen is daarvoor onontbeerlijk. Met dit onderzoek kan een dergelijk inzicht gegeneerd worden, dat als basis kan dienen voor verdere visie-ontwikkeling binnen het forensisch veld. Met de RVZ is afgesproken dat de enquêteresultaten ook voor ons eigen (vervolg-)onderzoek te beschikking komen.

Concreet verzoek om medewerking

Graag ontvangen we over het jaar 2011 van u de **aantallen m.b.t. de in- en uitstroom (voorzorg en nazorg)** van forensische patiënten en **welke type zorg/capaciteit de patiënten voor en/of na de strafrechtelijke titel** hebben ontvangen, indien daar sprake van is geweest.

Met verschillende typen zorg/ capaciteit bedoelen we de het type zorg op hoofdlijn (PPC's, FPK's, FPA's, reguliere (verslavings)zorginstelling, reguliere GGZ-instellingen, begeleiding door gemeenten, RIBW's en ambulante forensische zorgaanbieders). Voor de doelgroep 'TBS' brengen we alleen de stromen in kaart voor de zorg die na uitstroom uit de TBS-instelling (FPC) wordt ontvangen.

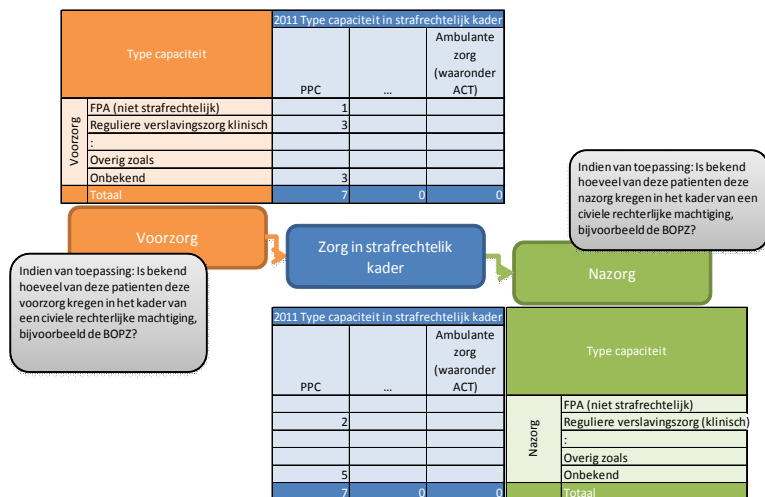
In de bijlage is een overzicht opgenomen met daarin alle vormen van instroom (voorzorg) en alle vormen van uitstroom (nazorg). Bij 'Voorzorg' staat links het type voorzorg en rechts de zorg in strafrechtelijk kader die in eerste instantie in uw organisatie wordt geleverd. Bij 'nazorg' staat links de zorg in strafrechtelijk kader die in die als laatste door uw organisatie werd geleverd en rechts de vorm van zorg waar naar wordt uitgestroomd. Waarschijnlijk levert uw organisatie niet alle typen forensische zorg, de typen zorg die u niet levert, kunt u aanmerken met n.v.t.

Veranderingen in capaciteit/type zorg gedurende het forensische zorg traject zijn voor dit specifieke onderzoek niet van belang en kunnen buitenbeschouwing worden gelaten. Overplaatsingen van en naar andere forensische zorgverleners gedurende de strafrechtelijke titel, kunnen ook buiten beschouwing worden gelaten.

We willen u verzoeken de onderstaande vragen te beantwoorden. De aantallen kunt u invullen in de meegestuurd excel-sheet:

- a. Aan hoeveel nieuwe patiënten (instroom) is er zorg geleverd in een strafrechtelijk kader in 2011 en voor welk type capaciteit?
- b. Was er voorafgaand aan de forensische titel sprake van zorg en zo ja welk type zorg/ capaciteit?
- c. Hoeveel patiënten zijn uitgestroomd na zorg in een strafrechtelijk kader in 2011?
- d. Was er vervolgzorg na afloop van de forensische zorg en zo ja welk type zorg/ capaciteit?
- e. Indien van toepassing: Is bekend hoeveel van deze patiënten deze voorzorg of nazorg kregen in het kader van een aansluitende BOPZ machtiging of een RM?

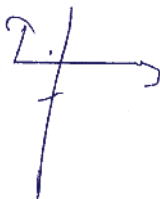
Hieronder ziet u een eenvoudig voorbeeld van een ingevuld schema. In dit voorbeeld zijn 7 personen ingestroomd in 2011 waarvan 1 uit een FPA, 3 uit een reguliere verslavingskliniek en van 3 personen is de voorzorg onbekend. De nazorg is voor 5 personen onbekend, 2 personen gaan naar een reguliere verslavingskliniek.



Indien u vragen heeft over de vraagstelling verzoeken wij u om contact met ons op te nemen. U kunt dan contact opnemen met Matthijs Goedvolk (06-10940629) of Georget Bouman (06-10733762).

We ontvangen het ingevulde sjabloon graag van u retour uiterlijk 13 april aanstaande. U kunt het ingevulde sjabloon sturen naar email: [matthijs.g goedvolk@significant.nl](mailto:matthijs.g Goedvolk@significant.nl)

Met vriendelijke groet,



drs. P. Vos
Namens de Raad voor de Volksgezondheid



Ir. P.M. van Rooij
Namens GGZ Nederland

Bijlage 4

Toelichting Synthese effecten patiëntenstromen bij invoering WVGZ en WFZ, Significant

In de patiëntenstromen zijn vijf fasen te onderkennen waar een patiënt zich kan bevinden:

1. Voorzorg of de zorg voorafgaand aan de strafrechtelijke titel;
2. Zorg in het kader van een strafrechtelijke titel;
3. Nazorg in het kader van de WVGZ bij de reguliere GGZ of verslavingszorg;
4. Nazorg vrijwillig in de reguliere (O)GGZ, verslavingszorg of maatschappelijke ondersteuning;
5. Geen zorg: uitstroom in vrije maatschappij.

Meer voorzorg door de WVGZ

Op basis van de quickscan constateren we dat personen die in een zwaardere setting in een strafrechtelijk kader zorg ontvangen (FPC, FPK, FPA) meestal instromen vanuit een PI of PPC. We hebben geen zicht op de eventuele zorg die nog geleverd is voorafgaande aan het moment dat zij instromen in een PI of PPC.

Personen die in een strafrechtelijk kader zorg ontvangen in de reguliere klinische GGZ of verslavingszorg hebben vrijwel allemaal enige vorm van voorzorg gehad (70%) of komen uit een PI/PPC (25%). Van de personen die ambulante zorg ontvangen in een strafrechtelijk kader heeft 30-40% geen voorzorg gehad.

De WVGZ kan er in potentie voor zorgen dat meer personen zorg krijgen in een verplicht kader, omdat op deze wijze ook zorgweigeraars kunnen worden bereikt. We verwachten dat er vooral een stijging zal plaats vinden bij de groep personen waarbij het mogelijk is om in een ambulante setting eerder te interveniëren in de fase van de voorzorg.

Meer nazorg door de WVGZ

Op dit moment vindt nazorg regelmatig plaats. Hierin zien we wel een verschil tussen de typen capaciteit. Bij de zwaarder beveiligde capaciteit (FPC/PPC/FPK/FPA) ontvangt 85 tot 95% enige vorm van nazorg. Van de personen die afkomstig zijn uit de klinische en ambulante GGZ ontvangt tussen de 70 en 85 % een vorm van nazorg na het aflopen van de strafrechtelijke titel. Naar de nazorg in het kader van de OGGZ en maatschappelijke opvang door gemeenten is in deze quick scan niet gekeken. Wij verwachten wel dat deze nazorg minder zal worden door invoering van de WVGZ.

De WVGZ kan er in potentie voor zorgen dat meer personen zorg ontvangen na afloop van een strafrechtelijke titel. Omdat het mogelijk is om ook aan de groep zorgmijders nazorg te leveren kan er een lichte stijging plaatsvinden. Dit is vooral van toepassing op personen die uitstromen uit een relatief zwaarder beveiligd regime waarbij het makkelijker wordt om met intensieve ambulante zorgvormen vervolgzorg te regelen. Naar verwachting gaat dit in absolute zin om een betrekkelijk kleine groep omdat een groot gedeelte van deze 'zwaardere' populatie al nazorg ontvangt.

Minder zorg in een strafrechtelijk kader door voorzorg en/of nazorg in het kader van de WVGZ

Omdat meer personen door de WVGZ eerder in zorg komen en betere nazorg kan worden geboden, verwachten we een daling van de zorg in strafrechtelijk kader. Deze daling verwachten we vooral in de FPA's, de klinische GGZ en verslavingszorg en de ambulante zorg. We vermoeden dat het effect van voorzorg en nazorg op delictgedrag bij deze populatie groter is dan bij personen die geïndiceerd worden voor voorzieningen met een relatief zwaarder zorg- en beveiligingsniveau zoals de FPK en de FPC.

Bijlage 5

Lijst van afkortingen

ACT	Assertive community Treatment
AWBZ	Algemene Wet Bijzondere Ziektekosten
Bopz	Wet Bijzondere opnemingen in psychiatrische ziekenhuizen
Ca.	Circa
Cq.	Casu quo
CVZ	College voor Ziekenhuisvoorzieningen
Dbbc's	Diagnose behandeling en beveiliging combinaties
Dbc's	Diagnose-behandelcombinatie's
EPA	Ernstig Psychiatrische Aandoeningen
FACT	Forensisch Assertive community Treatment
Fpa	Forensische psychiatrische afdeling
Fpc	Forensische psychiatrische centra
Fpk	Forensische psychiatrische kliniek
gg	gezondheid en gedrag
GGD	Gemeenschappelijke GezondheidsDienst
ggz	geestelijke gezondheidszorg
ICT	Informatiecommunicatie technologie
IGZ	Inspectie voor de Gezondheidszorg
ISt	Inspectie voor de Sanctietoepassing
NIFP	Nederlands Instituut voor Forensische psychiatrie en psychologie
NZa	Nederlandse Zorgautoriteit
NZi	Nederlands Zorginstituut
Oggz	Openbare geestelijke gezondheidszorg
OM	Openbaar Ministerie
RVZ	Raad voor de Volksgezondheid en Zorg
TTP	Trusted Third Party
VenJ	Ministerie van Veiligheid en Justitie
VNG	Vereniging Nederlandse Gemeenten
VWS	Ministerie van Volksgezondheid, Welzijn en Sport
Wfz	Wet forensische zorg
Wmo	Wet maatschappelijke ondersteuning
WODC	Wetenschappelijk Onderzoek- en Documentatie Centrum
Wpg	Wet publieke gezondheid
WvGGZ	Wet verplichte geestelijke gezondheidszorg
Zfw	Ziekenfondswet
ZN	Zorgverzekeraars Nederland
Zvw	Zorgverzekeringswet
zz	zorg en ziekte

Bijlage 6

Literatuurlijst

Bouman, G., W. Jongebreur, B. Riphagen en R. Veeke. Het forensische zorgstelsel, Beschrijving van het besturingsmodel in de forensische zorg. Significant. Barneveld, 13 maart 2012.

Bregman, I.M. en B.S.J. Wartna. Factsheet 2011-6, Recidive TBS 1974-2008. Ministerie van Veiligheid en Justitie, Wetenschappelijk Onderzoek- en Documentatiecentrum, december 2011.

Detre, Th.. The Future of psychiatry. American Journal of Psychiatry. 1987, 144, 621-625.

Dorn, R. van, N. Johnson en J. Volavka. Mental disorder and violence: is there a relationship beyond substance use? Soc Psychiatry Psychiatr Epidemiol, 2012, no. 47, p. 487-503.

Embregts, P.J.C.M., H.L. Kaal, A.M. Negenman en E. Roeleveld. De problematiek van gedetineerden met een licht verstandelijke beperking in het gevangeniswezen. Tilburg: Tilburg University, december 2011.

Fazel, S., M. Grann, A. Hjern, N. Långström en P. Lichtenstein. Schizophrenia, Substance Abuse and Violent Crime. JAMA, may 20, 2009, 301, no. 19, p. 2016-2023.

GGZ Nederland. Resultaten Quicksan bezuinigingsmaatregelen GGZ. Amersfoort, 30 maart 2012.

Inspectie voor de Gezondheidszorg. Staat van de gezondheidszorg 2010. Den Haag, IGZ, 2010.

Kogel, C.H. de en M.H. Nagtegaal. Gewelds- en zedendelinquenten met psychische stoornissen – een inventarisatie van wetgeving en praktijk in het forensisch psychiatrische systeem en het gevangenisstelsel in Engeland, Duitsland, Canada, Zweden en België. Den Haag: Boom Juridische uitgeverij, Reeks Onderzoek en Beleid, 2012, nr. 240

Kroon, H., L. Neijmeijer, C. Place en M. van Vught. Modelbeschrijving (F) ACT, richtlijnen voor de werkwijze en het zorgaanbod van forensische ACT- en FACT-teams. Utrecht: Trimbos-instituut, september 2011.

Kroon, H., L. Neijmeijer, A.M. Rijkaart. In profiel: De doelgroepen van GGZ en Justitie. Utrecht: Trimbos-instituut, 2012.

Large, M. en O. Nielssen. Rates of Homicide During the First Episode of Psychosis and After Treatment: A Systematic Review and Meta-analysis. Schizophrenia Bulletin, vol 36, 2010, no. 4, p. 702-712.

Large, M., O.B. Nielssen, M.B. Paton, C.J. Ryan, S.P. Singh. The Predictive Value of risk Categorization in Schizophrenia. RIGHTSLINK, 2011, p. 25-33.

Large, M., R. Hayes, O. Nielssen, C.J. Ryan. Mental health laws that require dangerousness for involuntary admission may delay the initial treatment of schizophrenia. Soc. Psychiatry Psychiatr Epidemiol, 2008, 43, p. 251-256.

Maassen, H.. Stoornis en delict, een complexe relatie. Medisch Contact, 2011, no. 15, p. 906-909.

Nederlandse Zorgautoriteit. Basis GGZ, consultatiedocument. Utrecht: NZa, november 2011.

Nederlandse Zorgautoriteit. Geestelijke gezondheidszorg, Weergave van de markt 2008-2011. Utrecht: NZa, januari 2012.

Nederlandse Zorgautoriteit. Marktordening forensische zorg, Toezicht en regulering. Utrecht: NZa, april 2010

Neijmeijer, L., C. Place en A.M. Rijkaart. Behandelgeschiedenis en justitieverleden van forensische en GGZ-patiënten. Utrecht: Trimbos-instituut, 2012.

Nieuwenhuizen, Ch. van, S. Bogaerts, I.L. Bongers, M. Coppens, R.A.A.C. Meijers en E.A.W. de Ruijter. TBS-behandeling geprofileerd, een gestructureerde casussenanalyse. Tilburg: Tilburg University, 2011.

Oei, T.I.. Forensische psychiatrische aspecten en de 'state of the art'. Strafbld, 3, 5, 2005, p. 465-487.

Raad voor Maatschappelijke Ontwikkeling. Straf en Zorg.: een paar apart. Den Haag: Raad voor Maatschappelijke Ontwikkeling, 2007.

Raad voor Strafrechtstoepassing en Jeugdbescherming. Forensisch psychiatrisch toezicht. Den Haag: Raad voor Strafrechtstoepassing en Jeugdbescherming, 6 september 2008.

Raad voor de Volksgezondheid en Zorg. Geestelijke gezondheidszorg in de 21e eeuw. Zoetermeer: Raad voor de Volksgezondheid en Zorg, januari 1998.

Scholten, C.M.. Mogelijke gevolgen Wfz en WVGZ voor de reguliere GGZ. Indigo beleidsonderzoek en advies. Amsterdam, 29 februari 2012.

Stoker, E.. Criminelen in therapie. De Volkskrant, 25 februari 2012, p. 5.

Veldhuizen, J.R. van, J.J. Berkhout en L. Th. Horsman. Forensisch psychiatrische patiënten en de maatschappij: checke, check, double check. *Proces*, 2006/5, p. 170-171.

Veldhuizen, J.R. van. FACT wijkteams vernieuwen sociale psychiatrie. *PsychoPraktijk*, 2012, no. 2.

Zarrinkhameh, A.. Zorg aan delinquent, Opsluiten van patiënt: 'Cultuurverschillen Justitie, forensische zorg en de reguliere GGZ. Den Haag, maart 2012.

Overzicht publicaties RVZ

Publicaties RVZ vanaf 2008

- 12/05 Redzaam oud, zorg voor niet-redzame ouderen vraagt om voorzorg door iedereen, april 2012
12/06 Jong over Oud, Jonge BN'ers over ouderenzorg, brochure, mei 2012
- 12/02 Delict en stoornis, april 2012
12/03 In profiel: de doelgroepen van GGZ en Justitie (achtergrondstudie), mei 2012
12/04 Het forensische zorgstelsel, beschrijving van het besturingsmodel in de forensische zorg (achtergrondstudie), mei 2012
Publicaties bij dit advies, alleen te downloaden
- 12/01 Werkprogramma 2012, januari 2012
- 11/08 Preventie van welvaartsziekten, december 2011
- 11/04 Medisch-specialistische zorg in 20/20, oktober 2011
Publicaties bij dit advies
11/05 – Ziekenhuislandschap 2020: Niemandland of Droomland (achtergrondstudie), oktober 2011
11/06 – Medisch-technologische ontwikkelingen zorg 20/20 (achtergrondstudie), oktober 2011
11/07 – Brochure, oktober 2011
Publicaties bij dit advies, alleen te downloaden
Samenwerking en mededinging in de zorg (achtergrondstudie), oktober 2011
Het contracteren en bekostigen van medisch specialistische netwerken (achtergrondstudie), oktober 2011
De rol van e-Health in een veranderend ziekenhuislandschap (achtergrondstudie), oktober 2011
Demografische krimp en ziekenhuiszorg (achtergrondstudie), oktober 2011
- 11/03 Sturen op gezondheidsdoelen, juni 2011
Publicaties bij dit advies, alleen te downloaden
Levensverwachting (achtergrondstudie), juni 2011
Pay for performance and health outcomes: Promising, not proven (achtergrondstudie), juni 2011
Sturen op uitkomsten in het primair proces (achtergrondstudie), juni 2011
Sturen op gezondheidsdoeleinden en gezondheidswinst op macroniveau (achtergrondstudie), juni 2011
- 11/02 Prikkel voor een toekomstbestendige Wmo (briefadvies), mei 2011

- 11/01 Bekwaam is bevoegd: Innovatieve opleidingen en nieuwe beroepen in de zorg, februari 2011
Publicaties bij dit advies
Wetenschappelijke en technologische ontwikkelingen en nieuwe beroepen
Het Chronic Care Model in Nederland
Zorgredistributie, sturen op kwaliteit en doelmatigheid in de zorg
- 10/13 Samenwerken in de opleiding Geneeskunde
Ruimte voor arbeidsbesparende innovaties in de zorg, november 2010
Publicaties bij dit advies
10/14 – Krant bij het advies ruimte voor arbeidsbesparende innovaties in de zorg, november 2010
- 10/10 Perspectief op gezondheid 20/20, september 2010
Publicaties bij dit advies
10/11 – Komt een patiënt bij zijn coach.....
(achtergrondstudie behorende bij het advies Perspectief op gezondheid 20/20), september 2010
10/12 – Veranderen met draagvlak (achtergrondstudie behorende bij het advies Perspectief op gezondheid 20/20), oktober 2010
- 10/05 Zorg voor je gezondheid! Gedrag en gezondheid: de nieuwe ordening (discussienota), april 2010
Publicaties bij dit advies
10/09 – Van zz naar gg
Acht debatten, een sprekend verhaal
10/08 – Moderne patiëntenzorg: Acht jaar later
(achtergrondstudie behorende bij de discussienota Zorg voor je gezondheid!), april 2010
10/07 – Leefstijl en de zorgverzekering (achtergrondstudie behorende bij de discussienota Zorg voor je gezondheid!), april 2010
10/06 – Een nieuwe ordening door het naar voren schuiven van zorg (achtergrondstudie behorende bij de discussienota Zorg voor je gezondheid!), april 2010
Publicaties bij dit advies, alleen te downloaden
Van eerste lijn naar primaire gezondheidsondersteuning (achtergrondstudie), april 2010
Publicaties bij dit advies, alleen te downloaden
- 10/04 De patiënt als sturende kracht
- 10/03 De relatie medisch specialist en ziekenhuis in het licht van de kwaliteit van zorg
- 10/01 Gezondheid 2.0 (advies), februari 2010
Publicaties bij dit advies

- 10/02 – Health 2.0: It's not just about medicine and technology, it's about living your life (achtergrondstudie behorende bij het advies Gezondheid 2.0), februari 2010
- 09/14 Investeren rondom kinderen, september 2009
- 09/13 Numerus Fixus Geneeskunde: loslaten of vasthouden, januari 2010
- 09/12 Brochure Numerus Fixus, januari 2010
- 09/11 Werkprogramma 2010, november 2009
- 09/10 Steunverlening zorginstellingen (advies), juni 2009
- 09/09 Buiten de gebaande paden. Advies over Intersectoraal gezondheidsbeleid, mei 2009
- 09/08 Buiten de gebaande paden: Inspirerende voorbeelden van intersectoraal gezondheidsbeleid (brochure,) mei 2009
- 09/07 Evaluatie RVZ 2004-2008, april 2009
- 09/06 Geven en nemen in de spreekkamer. Rapportage over veranderende verhoudingen, maart 2009
- 09/05 Tussen continuïteit en verandering. 27 adviezen van de RVZ 2003-2009, februari 2009
- 09/04 Governance en kwaliteit van zorg (advies) maart 2009
- 09/03 Werkprogramma 2009, maart 2009
- 09/02 Farmaceutische industrie en geneesmiddelengebruik: evenwicht tussen publiek en bedrijfsbelang (debatverslag), januari 2009
- 09/01 De verzekeraar en de patiënt: een succesvolle coalitie: goede voorbeelden van patiëntgestuurde zorginkoop (in samenwerking met de NPCF), januari 2009
- 08/11 Uitgavenbeheer in de gezondheidszorg (advies), december 2008
- Publicaties behorende bij dit advies
- 08/12 – Uitgavenbeheer in de gezondheidszorg: achtergrondstudies, december 2008
- 08/10 Versterking voor gezinnen. Preadvies Raad voor Maatschappelijke Ontwikkeling (Versterken van de village: preadvies over gezinnen en hun sociale omgeving) en Raad voor de Volksgezondheid en Zorg (Zorg in familieverband: preadvies over zorgrelaties tussen generaties), september 2008
- 08/08 Schaal en zorg (advies), mei 2008
- Publicaties bij dit advies*
- 08/09 – Schaal en zorg: achtergrondstudies (achtergrondstudies behorende bij het advies Schaal en zorg), mei 2008
- 08/05 Zorginkoop (advies), maart 2008
- 08/06 – Zorginkoop heeft de toekomst: maar vraagt nog een flinke inzet van alle betrokken partijen (achtergrondstudie behorende bij het advies Zorginkoop), maart 2008
- 08/07 Onderhandelen met zorg (achtergrondstudie behorende bij het advies Zorginkoop), maart 2008
- 08/03 Screening en de rol van de overheid (advies), april 2008
- Publicaties bij dit advies*

- 08/04 – Screening en de rol van de overheid:
achtergrondstudies (achtergrondstudie behorende bij het advies
Screening en de rol van de overheid), april 2008
- 08/01 Beter zonder AWBZ? (advies), januari 2008
Publicaties bij dit advies
- 08/02 – Leven met een chronische aandoening (Acht portretten
behorende bij het advies Beter zonder AWBZ?), januari 2008
- Sig 08/01a Publieksversie Vertrouwen in de spreekkamer, februari 2008

Publicaties CEG vanaf 2008

- Sig 12/01 De mens centraal? Ethische dilemma's bij gezondheidsbeleid
met goede zorg voor dier en natuur
- Sig 10/11 Ver weg en toch dichtbij? Ethische overwegingen bij zorg op
afstand
- Sig 09/11 Dilemma's van verpleegkundigen en verzorgenden.
- Sig 09/05 Met de camera aan het ziekbed. Morele overwegingen bij
gezondheidszorg op televisie, mei 2009
- Sig 08/02 Dilemma's op de drempel. Signaleren en ingrijpen van
professionals in opvoedingssituaties (signalement), september
2008
- Sig 08/01 Afscheid van de vrijblijvendheid. Beslissystemen voor
orgaandonatie in ethisch perspectief (studie in het kader van het
Masterplan Orgaandonatie VWS), juni 2008



