

Praktijkproef Pilot Modulair Dubbelzijdig Minigeluidschermb (MDM) Lansingerland

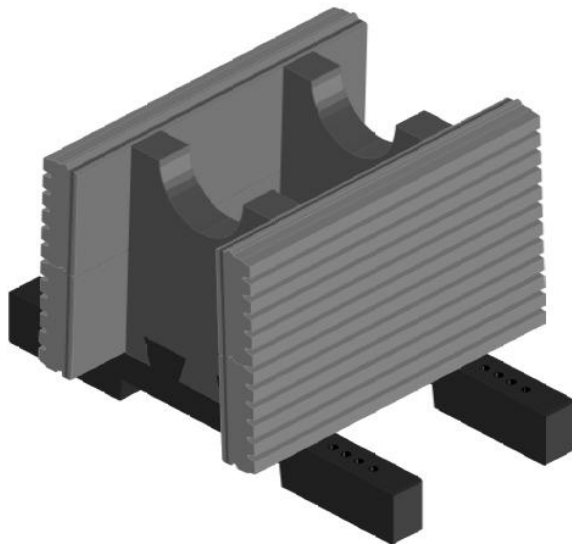
Dinsdag 19 november, Watergraafsmeer

Aanwezig

Peter van Duin (*Manager IPB-personeel, NS HiSpeed*)
Gerard Mastenbroek (*IPB-machinist, NS HiSpeed*)
Marcel van der Vaart (*IPB-machinist, NS HiSpeed*)
Mayra van der Vlist – Tjon-A-Meeuw (*IPB-train manager, NS HiSpeed*)
Saïdi Bekkay (*Thalys-machinist, NS HiSpeed*)
Tomas Onstenk (*Kwaliteit & Veiligheid, NS HiSpeed*)
Joël Marlet (*Testorganisatie, NS HiSpeed*)
Sander Spaans (*Infraspeed*)
Chiel Roovers (*ProRail*)

Doel

Het doel van deze praktijkproef is om te bekijken of de vervoerder, zijnde NS HiSpeed, gebruik kan maken van haar evacuatiemiddelen en de benodigde hulpkoppelingen, luiken en remhendels kan bereiken bij plaatsing van het Modulair Dubbelzijdig Minigeluidschermb (MDM). Initieel doel is het plaatsen van 100 meter MDM ter hoogte van Lansingerland. Einddoel is een uitrol van een groter gedeelte (vermoedelijk 2 x 300 meter).



*afbeelding van MDM in concept

Er is een mock-up gemaakt om de positie van het MDM ten opzichte van de trein te simuleren.



Omdat de betonnen ondergrond op de HSL lager ligt dan op de testlocatie Watergraafsmeer, is het bovenste gedeelte van de getoonde mock-up demonteerbaar. Hierdoor wordt de juiste positie van het te plaatsen MDM ten opzichte van de trein zichtbaar.



De belangrijkste vragen voor NS HiSpeed in deze praktijkproef zijn;

- 1 Zijn de benodigde hulpmiddelen (hulpkoppeling, noodladders) bereikbaar voor het treinpersoneel?
- 2 Zijn luiken, remhendels en bedieningspanelen voor de machinist bereikbaar, indien noodzakelijk?
- 3 Kunnen de beschikbare noodladders geplaatst c.q. gebruikt worden voor evacuatie
- 4 Kunnen de reizigers langs de trein geëvacueerd worden ter hoogte van het MDM?

1 HST-Prio rijtuigen

Bij plaatsing van het MDM is plaatsing van een noodladder ten behoeve van trein-trein evacuatie in de getoonde testopstelling niet mogelijk omdat het MDM hoger is dan de bovenste traprede waarop de noodladder wordt bevestigd (zie afbeelding). In theorie zou het uiteindelijk geplaatste MDM op de HSL zich lager kunnen bevinden dan de testpositie. Het MDM is zodanig gebouwd dat een evacuatieladder er wel op zou kunnen rusten. Infrasppeed heeft aangegeven het MDM te inspecteren na afloop van een dergelijke evacuatie.



Het plaatsen van de noodladder (aanwezig in de trein) is niet mogelijk omdat er niet genoeg ruimte is tussen de trein en het MDM (zie afbeelding). Op de getoonde afbeelding steekt de noodladder 95 cm uit boven de gele traprede waarop de noodladder geplaatst dient te worden. Op de HSL zal de voet van het MDM-element wel lager zijn dan hier op de foto te zien is.



De afstand tussen de trein en het MDM bedraagt 60 cm, dit is voldoende om langs de trein te kunnen manoeuvreren en eventueel remkranen etcetera te bedienen. Bij de locomotief is deze ruimte iets krappert (53 cm), maar nog steeds voldoende. De afstand tussen het MDM en de ingeklapte onderste traprede bedraagt 48 cm en zou voldoende moeten zijn.

Conclusie HST-Prio

- 1 Zijn de benodigde hulpmiddelen (hulpkoppeling, noodladders) bereikbaar voor het treinpersoneel?
Niet van toepassing, hulpmiddelen bevinden zich in de trein zelf.
- 2 Zijn luiken, remhendels en bedieningspanelen voor de machinist bereikbaar, indien noodzakelijk?
Ja, ruimte bedraagt 60 cm, dit is voldoende.
- 3 Kunnen de beschikbare noodladders geplaatst c.q. gebruikt worden voor evacuatie?
Nee, afstand tussen trein en MDM is niet genoeg en MDM is te hoog voor trein-trein evacuatie.
- 4 Kunnen de reizigers langs de trein geëvacueerd worden ter hoogte van het MDM?
Ja, de ruimte tussen trein en MDM bedraagt 60 cm en 48 cm ter hoogte van de traprede. Echter kan het lopen langs de MDM bemoeilijkt worden door de betonnen voeten.

2 Thalys

Bij plaatsing van het MDM zijn de luiken van een Thalys-trein bereikbaar voor de machinist (zie afbeelding).



Echter is de ruimte tussen de trein en het MDM niet voldoende om de noodladder volledig uit het compartiment te krijgen. Hiervoor is totaal een afstand van omstreeks 190 centimeter nodig tussen trein en MDM.





Het plaatsen van de noodladder aan de traptrede van de trein is tevens niet mogelijk in verband met tekort aan ruimte.



Voor het uitnemen van de hulpkoppeling (nodig voor het koppelen van Thalys aan ander materieelsoort) is beperkte maar voldoende ruimte tussen trein en MDM, (zie afbeelding).



De afstand tussen het MDM en de trein, met uitgeklapte traptrede, is voldoende om reizigers langs de trein te kunnen evacueren.



Conclusie Thalys

- 1 Zijn de benodigde hulpmiddelen (hulpkoppeling, noodladders) bereikbaar voor het treinpersoneel?
De luiken kunnen open gemaakt worden maar er is niet genoeg ruimte om de noodladder te gebruiken. Er is wel beperkte maar voldoende ruimte om de hulpkoppeling te gebruiken.
- 2 Zijn luiken, remhendels en bedieningspanelen voor de machinist bereikbaar, indien noodzakelijk?
Ja, ruimte tussen trein en MDM hiervoor is voldoende.
- 3 Kunnen de beschikbare noodladders geplaatst c.q. gebruikt worden voor evacuatie?
Nee, afstand tussen trein en MDM is niet genoeg. Trein-trein evacuatie is bij Thalys niet mogelijk i.v.m. te korte noodladder.
- 4 Kunnen de reizigers langs de trein geëvacueerd worden ter hoogte van het MDM?
Ja, de ruimte tussen trein en MDM is hiervoor voldoende, inclusief uitgeklapte traprede. Echter kan het lopen langs de MDM bemoeilijkt worden door de betonnen voeten.

3 Vragen en opmerkingen

In de voorbespreking en naar aanleiding van de praktijkproef zijn een aantal vragen gesteld;

- Komt er een pad over de dwarsliggers en de voet van het MDM, zodat reizigers hier makkelijker overheen kunnen lopen? Dit is geen eis die aan IMBV is opgelegd, verder is dit ook niet mogelijk vanwege de maximaal toelaatbaar gewicht in HVOB.
- Hoe zit het met verkanting in bochten en de ruimte die dan overblijft tussen trein en MDM? Indien er in de uitrol gekozen wordt om een MDM-element te plaatsen in een stuk waar de verkanting aanwezig is zal hier naar gekeken moeten worden. Voor de pilot is dit niet van toepassing.
- Is er rekening gehouden met evacuatie waarbij de reizigers niet geëvacueerd kunnen worden aan de buitenzijde van de HSL, maar over moeten steken naar het nevenspoor om gebruik te maken van de evacuatieroute aldaar? Formeel is deze eis niet aan IMBV gesteld bij het ontwerp van het MDM.

Conclusie

Bij het plaatsen van 100 meter MDM zullen er beperkingen optreden voor wat betreft de evacuatiemogelijkheden. Voor de HST-Prio stam, met een lengte van $6 \times 26,4 = 158,4$ meter, geldt dat er altijd een gedeelte van de trein niet langs het MDM zal stranden. Voor de Thalys geldt dat de noodtrappen zich bevinden in rijtuig 3 en 4, aan beide zijden van de trein (totaal 4 noodtrappen). Indien een Thalys strandt met rijtuig 3 en 4 langs het MDM, zullen de noodtrappen (maximaal 2) alleen aan de andere zijde te bereiken zijn (indien mogelijk). Een Thalys treinstel heeft een lengte van ongeveer 200 meter en zou dus gedeeltelijk langs het MDM kunnen stranden.

Auteur(s)	Joël Marlet
Datum	20 november 2013
Versie	1.0
Status	Concept
Bestand	\\prod.ns.nl\USR\user6\Joel.Marlet\Documenten\Rapporten\Praktijkproef Pilot MDM Lansingerland.doc