

## **Quick scan naar mogelijke 380 kV-verkabeling in het project Noord-West 380 kV Eemshaven Oudeschip - Vierverlaten (EOS-VVL)**

**Opsteller: Projectteam Noord-West 380 kV Eemshaven Oudeschip - Vierverlaten**  
**Datum: 18 november 2015**  
**Doc.nr.: 000.144.21 0366090**  
**Versie: 2.2**

## Inhoud

<b>MANAGEMENTSAMENVATTING.....</b>	<b>3</b>
<b>1. INLEIDING.....</b>	<b>5</b>
1.1 Aanleiding .....	5
1.2 Project Noord-West 380 kV EOS-VVL.....	6
1.3 Doel document.....	8
1.4 Leeswijzer .....	8
<b>2. ANALYSE VAN (NET)TECHNISCHE CONSEQUENTIES .....</b>	<b>9</b>
2.1 Inleiding.....	9
2.2 Harmonische analyse & betrouwbaarheid.....	9
2.3 Conclusie .....	9
<b>3. ANALYSE VAN RUIMTELIJKE CONSEQUENTIES VAN VERKABELING BINNEN EOS-VVL .....</b>	<b>11</b>
3.1 Milieueffecten 380 kV verkabeling .....	11
3.2 Verkenning locaties op tracé .....	15
3.3 Uitwerking locaties op meerwaarde.....	16
3.3.1 Aansluiting Eemshaven Oudeschip .....	16
3.3.2 Wierde de Weer te Stedum .....	17
3.3.3 Westerdijkshorn .....	18
3.3.4 Middag-Humsterland .....	19
3.3.5 Westpoort.....	21
3.4 Uitwerking Middag Humsterland m.b.v. afwegingstabel.....	22
<b>4. ANALYSE DOORLOOPTIJDEN .....</b>	<b>25</b>
4.1 Planologie .....	25
4.2 Aanbesteding/inkoop .....	25
4.3 Realisatie .....	25
<b>5. OVERWEGING .....</b>	<b>26</b>
<b>6. BIJLAGEN.....</b>	<b>27</b>
6.1 Bijlage 1 .....	27
6.2 Bijlage 2 .....	36
6.3 Bijlage 3 .....	43
6.4 Bijlage 4 .....	44

## Managementsamenvatting

TenneT TSO B.V. heeft in april 2015 haar visie op de aanleg van 380 kV-kabel geactualiseerd. Op basis van de tussentijdse resultaten van onderzoek aan de 10 km 380 kV-kabel die inmiddels in bedrijf is (Randstad 380 kV Zuid-ring) en aanvullend onderzoek van TenneT en derden heeft TenneT geconcludeerd, dat er behoedzaam verdere stappen kunnen worden gezet met 380 kV kabels. Tot begin 2015 hanteerden de Ministers van Economische Zaken en Infrastructuur en Milieu en TenneT het aantal van 20 km twee circuits 380 kV als maximum aantal kilometers dat in Nederland in het vertakte 220/380 kV-net als ondergrondse kabel kan worden aangelegd.

De conclusie uit de analyse van de resultaten is dat het inmiddels mogelijk is situationeel meer te verkabelen. TenneT heeft dit publiek gemaakt in een nieuwe position paper: 'Aanleg ondergrondse 220- en 380 kV-kabels'<sup>1</sup> en in een brief aan de Minister van Economische Zaken. De Minister heeft vervolgens via een brief de Tweede kamer ingelicht<sup>2</sup>. Hierin geeft hij aan dat hij TenneT zal verzoeken om voor de projecten ZW380 West, ZW380 Oost en NW380 EOS-VVL een quick scan op te stellen waarin vastgesteld wordt of het mogelijk is ruimtelijke knelpunten middels ondergrondse 380 kV kabels op te lossen. De quick scans van alle drie bovengenoemde projecten hebben inmiddels plaatsgevonden.

Voor u ligt de quick scan naar mogelijke 380 kV-verkabeling in het project Noord-West 380 kV Eemshaven Oudeschip - Vierverlaten. De quick scan bestaat uit twee delen: een (net)technisch onderdeel en een ruimtelijk onderdeel. In deze rapportage worden de resultaten van deze analyse voorgelegd. Het eerste deel is een (net)technische analyse uitgevoerd naar 380 kV verkabeling binnen de nieuwe verbinding Noord-West 380 kV Eemshaven Oudeschip - Vierverlaten. Het tweede deel is een ruimtelijke analyse naar locaties waar mogelijk meerwaarde valt te behalen door het introduceren van 380 kV-kabel ten opzichte van een bovengrondse oplossing. De quick scan geeft antwoord op de vragen van de minister óf en wáár verkabeling mogelijk is en of het meerwaarde biedt in het project Noord-West 380 kV Eemshaven Oudeschip – Vierverlaten.

De (net)technische analyse is gedaan door middel van een "harmonische analyse" enerzijds en een analyse naar de impact op betrouwbaarheid anderzijds. In de harmonische analyse wordt het gedrag van het hoogspanningsnet bij verschillende frequenties onderzocht. Met betrekking tot betrouwbaarheid wordt gekeken naar de statistiek van falen en repareren van kabels versus lijnen en hoe dit de zekerheid van de energievoorziening beïnvloedt.

Op basis van de resultaten van de uitgevoerde analyses is de conclusie dat met een grote mate van zekerheid kan worden gesteld dat het toepassen van kabel in de 380 kV-verbinding tussen Eemshaven Oudeschip en Vierverlaten niet mogelijk is.

De harmonische analyse geeft een kritische impedantiepiek van ca. 250 Ohm bij ca. 100 Hz. Via een transiënte studie zal uitsluitel moeten worden verkregen of de geobserveerde impedantiepiek bij 100 Hz

<sup>1</sup> <http://www.tennet.eu/nl/nl/over-tennet/nieuws-pers-publicaties/publicaties/postion-papers.html>

<sup>2</sup> <http://www.rijksoverheid.nl/documenten-en-publicaties/kamerstukken/2015/04/02/kamerbrief-over-ondergrondse-aanleg-van-nieuwe-hoogspanningsverbindingen.html>

*niet leidt tot ongewenste overspanningen.*

*De berekeningen met betrekking tot betrouwbaarheid laten zien dat toepassing van een beperkte hoeveelheid kabel in de verbinding tussen Eemshaven Oudeschip en Ens naar verwachting niet leidt tot een toename van de kans op uitval.*

*Ondanks dat uit de harmonische analyse is gebleken dat verkabelen binnen Noord-West 380 kV Eemshaven Oudeschip - Vierverlaten met grote mate van zekerheid niet mogelijk is, is de ruimtelijke analyse wel volledig uitgevoerd. Dit als onderdeel van het verzoek van de minister.*

*In de ruimtelijke analyse zijn vijf locaties onderzocht waar een 380 kV-verkabeling vanuit een ruimtelijk perspectief mogelijk meerwaarde biedt. De keuze voor deze locaties is in overleg met het ministerie van Economische Zaken tot stand gekomen. Bij vier locaties is geconcludeerd dat verkabeling onvoldoende meerwaarde levert ten opzichte van het voorgenomen bovengrondse tracé. Na analyse is één locatie overgebleven waar vanuit beleids- en milieucriteria mogelijk meerwaarde is te behalen ten opzichte van een bovengronds tracé. Deze locatie is de passage van Middag Humsterland. In de analyse komt naar voren dat een verkabeling hier positieve effecten heeft op de thema's:*

- landschap (gebiedskarakteristiek openheid en zichtbaarheid)*
- gevoelige bestemmingen*
- ecologie (aantal draadslachtoffers en verstoring leefgebied weidevogels).*

*Een verkabeling bij de passage van Middag Humsterland heeft op de volgende thema's negatieve effecten ten opzichte van een bovengrondse oplossing:*

- bodem en water (cultuurhistorische kernwaarden zoals dijken, bodemlagen met aardkundige waarde zoals kweldervlaktes en opbarstgevaar en/of opkwellingszout grondwater)*
- archeologie*
- amoveren van bestaande lijnen door combinatie (SEVIII)*

*Een ondergronds tracé langs Middag Humsterland (circa 12 km.) gaat gepaard met meerkosten van 60 en 165 mio ten opzichte van de totale bouwkosten voor respectievelijk een 2 en 4 circuits verbinding. Bij een bovengrondse oplossing is de investering voor het later toevoegen van de 2 extra circuits relatief beperkt en daarom is het verschil groter. Het uitgangspunt is dat in de eindsituatie sprake is van een 4 circuit verbinding.*

*Conclusie van de quick scan en de achterliggende onderzoeken is:*

- 1. Op basis van de resultaten van de harmonische analyse is de conclusie dat het toepassen van 380 kV-kabel in de 380 kV-verbinding tussen Eemshaven Oudeschip en Vierverlaten met een grote mate van zekerheid niet mogelijk is.*
- 2. Uit de ruimtelijke analyse blijkt dat er één locatie is waar verkabeling mogelijk meerwaarde heeft. Een ondergrondse oplossing kent naast positieve echter ook negatieve milieueffecten. De meerkosten van een verkabeling ten opzichte van een bovengrondse oplossing zijn 60 mio voor 2 circuits en 165 mio voor 4 circuits. Het uitgangspunt is dat in de eindsituatie sprake is van een 4 circuit verbinding.*

## 1. Inleiding

### 1.1 Aanleiding

In Nederland geldt voor nieuwe hoogspanningsverbindingen het beleid “bovengronds tenzij”, zoals verwoord in Derde Structuurschema Elektriciteitsvoorziening (SEV III). Ondergronds kan slechts overwogen worden op basis van een integrale afweging op projectniveau. In 2008 heeft TenneT aangegeven maximaal 20 km 380 kV-kabel verantwoord in het Nederlandse, vermaasde hoogspanningsnet ondergronds aan te kunnen leggen. De tracélengte van 20 km – met een totale kabellengte van 240 km – was op dat moment op de grens van wat wereldwijd in de praktijk was beproefd. Bij het opstellen van Rijksinpassingsplannen voor de aanleg van nieuwe 380 kV-verbindingen is sindsdien deze 20 km als landelijk maximum gehanteerd. De genoemde 20 kilometer zijn volledig toegepast bij de Randstad 380 kV-verbinding (de Zuidring en de Noordring gezamenlijk).

#### **Gewijzigde inzichten TenneT**

TenneT heeft de minister van Economische Zaken per brief (d.d. 20 maart 2015) laten weten dat zij haar visie op de aanleg van ondergrondse 380 kV-kabel op basis van tussentijdse resultaten van het 380 kV kabelonderzoeksprogramma en aanvullend onderzoek heeft aangepast en tot de conclusie is gekomen dat 20 km verkabelen onder bepaalde condities niet meer als strikt maximum hoeft te worden gehanteerd en situationeel mogelijk meer kan worden verkabeld. Los van de bepaling van de technische mogelijkheden voor toepassing van ondergrondse kabels blijft het zeer ongewenst om kabels op te nemen in cruciale verbindingen zoals de landelijke 380 kV-ring, verbindingen naar interconnectoren en de interconnectoren zelf. De langdurige reparatieduur van 220/380 kV-kabels zorgt immers juist op dergelijke belangrijke verbindingen voor ongewenste leveringszekerheidsrisico's met mogelijke grote impact. Bovendien dient, om de systeemcomplexiteit te beperken, worden voorkomen dat binnen één verbinding ondergrondse kabel en bovengrondse lijn elkaar op korte afstand verschillende keren afwisselen.

#### **Second opinion**

De minister van Economische Zaken heeft in de brief aan de Tweede Kamer aangegeven dat hij een second opinion zal laten uitvoeren op basis van de voorliggende onderzoeksresultaten van TenneT. Pas na ontvangst van de second opinion zal hij een definitief standpunt innemen. De minister van Economische Zaken heeft de Tweede Kamer geïnformeerd dat hij de mening van TenneT op dit moment deelt, maar dat hij na het ontvangen van de second opinion definitief zijn standpunt in deze zal bepalen.

#### **Quick scan**

TenneT heeft een quick scan uitgevoerd naar de nettechnische mogelijkheden tot het gedeeltelijk verkabelen van de verbindingen Zuid-West 380 kV en Noord-West 380 kV Eemshaven Oudeschip – Vierverlaten (EOS-VVL). De quick scan bestaat uit twee delen: een (net)technisch onderdeel en een ruimtelijk onderdeel. TenneT brengt bij het opstellen van de quick scan beide zaken in beeld.

De bevindingen van de TenneT quick scans worden meegenomen in de in opdracht van het ministerie van Economische Zaken door een derde partij uit te voeren second opinion.

De minister van Economische Zaken zal op basis hiervan zijn uiteindelijke standpunt innemen.

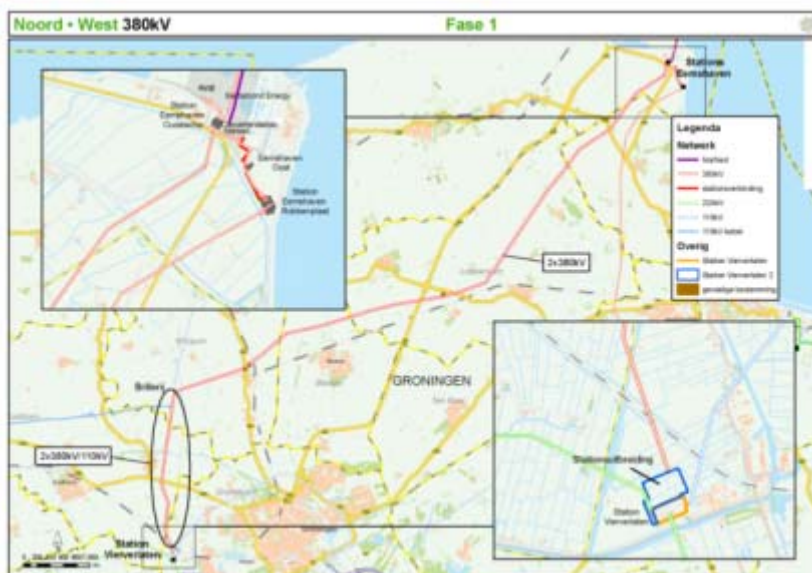
**De quick scan bestaat uit de onderdelen:**

1. De analyse van (net)technische consequenties:  
Omvat een harmonische analyse naar de mogelijkheid voor het toepassen van 380 kV-kabel en een analyse naar de impact op de betrouwbaarheid door het toepassen van kabel in plaats van lijn. In notitie PU-AM 15-301<sup>3</sup> zijn de uitgangspunten en uitvoering van beide analyses beschreven. Het ministerie van EZ laat een second opinion uitvoeren op zowel de uitgangspunten als de analyses en hieruit voortvloeiende vervolgstudies;
2. De analyse van de ruimtelijke consequenties:  
Een uitwerking op locaties waar een ondergrondse oplossing tot mogelijke meerwaarde kan leiden ten opzichte van een bovengrondse oplossing;
3. Een analyse naar de financiële gevolgen en doorlooptijd indien 380 kV-kabel mogelijke meerwaarde biedt ten opzichte van een bovengrondse uitvoering.

## 1.2 Project Noord-West 380 kV EOS-VVL

Het project EOS-VVL omvat het bouwen van een nieuwe 380 kV-verbinding met maximaal 4 circuits tussen de stations Eemshaven Oudeschip en Vierverlaten. Masten en fundaties worden hierop uitgelegd. Twee circuits worden direct ingehangen (fase 1), de twee andere circuits in de toekomst, zodra de vraag zich aandient (fase 2). De bestaande 220 kV verbinding tussen Eemshaven en Vierverlaten wordt afgebroken. Planologische voorbereiding vindt plaats voor de eindsituatie: 4c 380 kV.

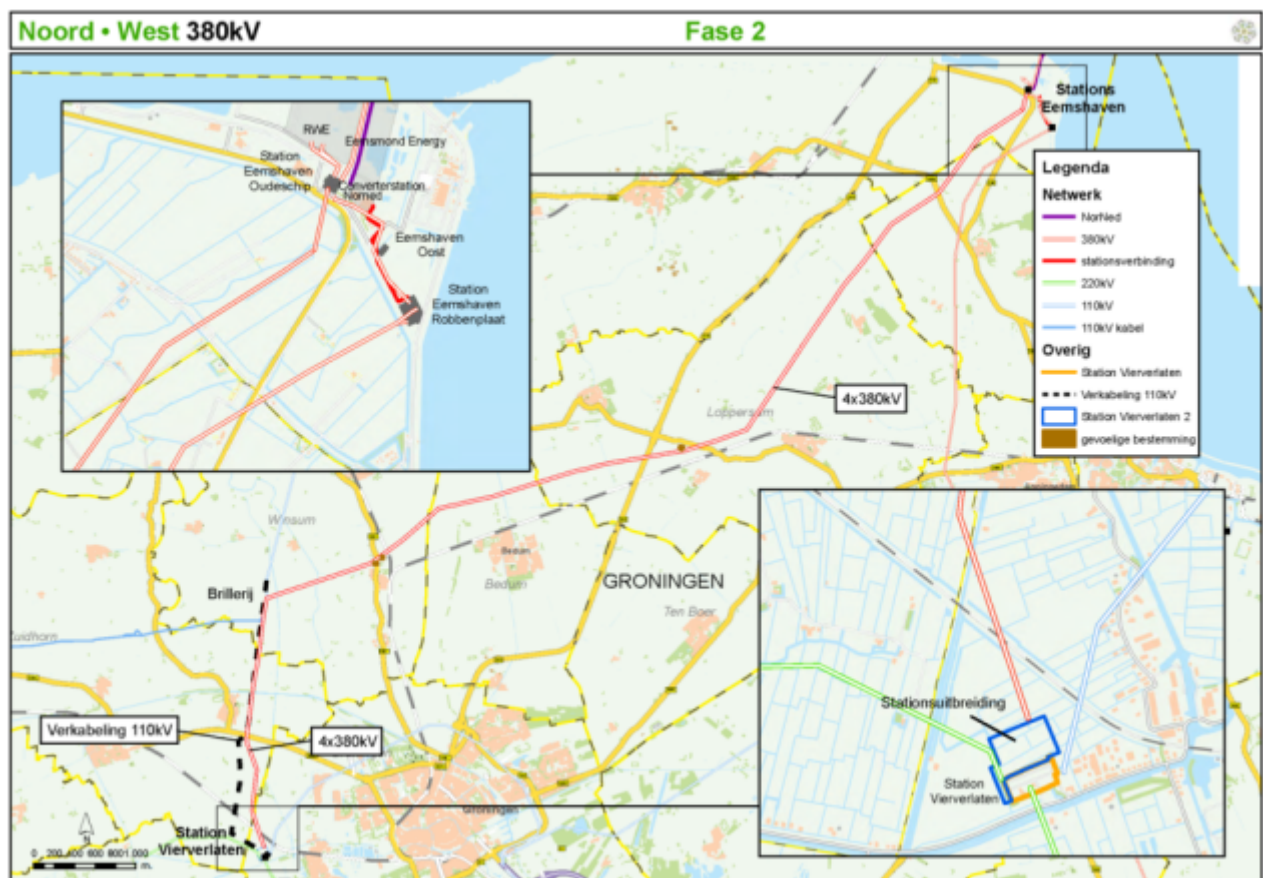
Tussen Brillerij en station Vierverlaten wordt de bestaande 110 kV tijdelijk (fase 1) met de 380 kV gecombineerd door het 3e en 4e 380 kV circuit direct aan te brengen in de masten en op 110 kV te bedienen. Over dit tracédeel wordt naast de 220 kV ook de 110 kV afgebroken. Aansluitend aan het bestaande 220/110 kV station wordt de uitbreiding met een 380/220 kV station gebouwd.



Figuur 1: Overzicht van maatregelen fase 1

<sup>3</sup> TenneT, juni 2015, 'Uitgangspunten Harmonische analyse' PU-AM 15-301

Na aanleg van fase 1 is de helft van de uiteindelijke transportcapaciteit op het tracé tussen EOS en VVL beschikbaar. Zodra in de toekomst op dit tracédeel meer transportcapaciteit nodig is op het tracédeel Eemshaven – Brillerij het 3<sup>e</sup> en 4<sup>e</sup> circuit toegevoegd en de 110 kV verbinding verkabeld (fase 2). In fase 2 zijn dan tussen Eemshaven en Vlierverlaten 4c380 kV beschikbaar.



Figuur 2: Overzicht eindsituatie tussen EOS en VVL (na fase 2)

### Vastgesteld voorkeursalternatief

Begin 2015 is het voorkeursalternatief formeel goedgekeurd. Eind mei 2015 is de rapportage<sup>4</sup> door TenneT aan het ministerie van EZ aangeboden.

Het voorgenomen bovengrondse tracé kent draagvlak bij de bevoegde gezagen en bij nagenoeg alle grondeigenaren-gebruikers. Het voorgenomen bovengrondse tracé kent geen grote ruimtelijke knelpunten. Mogelijk zijn er wel tracédelen waar een verkabeling eventueel meerwaarde kan bieden. Deze locaties worden in deze quick scan toegelicht.

<sup>4</sup> Projectteam EOS-VVL, april 2015, 'Beschrijving voorgesteld voorkeursalternatief', 000.144.21 0364072

### 1.3 Doel document

Voorliggend document bevat de quick scan Noord-West 380 kV EOS-VVL. En is de basis voor verdere besluitvorming over het al dan niet toepassen van 380 kV kabel in het project Noord-West 380 kV EOS-VVL.

### 1.4 Leeswijzer

Hoofdstuk 2 beschrijft de analyse van de (net)technische consequenties van verkabeling binnen Noord-West 380 kV Eemshaven Oudeschip - Vierverlaten. Vervolgens wordt in hoofdstuk 3 de ruimtelijke analyse beschreven. Dit hoofdstuk gaat in op de ruimtelijke consequenties van het ondergronds brengen van de verbinding Eemshaven Oudeschip - Vierverlaten. In dit hoofdstuk wordt ook ingegaan op locaties waar verkabeling mogelijk meerwaarde kan bieden. Hoofdstuk 4 gaat in op de gevolgen voor de doorlooptijden waarna hoofdstuk 5 de overweging beschrijft.



## 2. Analyse van (net)technische consequenties

In dit hoofdstuk is het resultaat beschreven van de analyses die uitgevoerd zijn voor het 380 kV-net in de regio Eemshaven<sup>5</sup>. Aanleiding is de voorziene nieuwe bovengrondse 380 kV-verbinding tussen het 380 kV-station Eemshaven Oudeschip en het nieuw te realiseren 380 kV-station Vierverlaten. Dit hoofdstuk is een samenvatting van de uitgevoerde analyses. De volledige uitwerking van deze analyses is opgenomen in bijlage 1.

### 2.1 Inleiding

Op basis van de tussentijdse resultaten van het 380 kV kabelonderzoeksprogramma en aanvullend onderzoek heeft TenneT geconcludeerd dat er behoedzaam verdere stappen kunnen worden gezet in het toepassen van 380 kV-kabel. De conclusie uit de analyse van de resultaten is dat het mogelijk lijkt om situationeel meer kabel toe te passen in het 380 kV-net. Daarbij realiseert TenneT zich dat de nettechnische mogelijkheid voor ondergrondse aanleg niet meteen bepalend zal zijn voor de vraag of er daadwerkelijk 380 kV kabel wordt aangelegd of niet. Als Bevoegd Gezag zullen de ministers van Economische Zaken en Infrastructuur en Milieu immers een bredere afweging maken voor het vaststellen van inpassingsplannen binnen de Rijkscoördinatierегeling.

### 2.2 Harmonische analyse & betrouwbaarheid

Een bepalend technisch aspect voor het al dan niet kunnen toepassen van 380 kV-kabel is het vaststellen van het gedrag van het hoogspanningsnet bij verschillende frequenties. Dit worden harmonische analyses genoemd. De harmonische analyse geeft inzicht of de uitbreiding van het hoogspanningsnet met ondergrondse kabel leidt tot situaties waarbij ongewenst hoge netspanningen kunnen optreden. Een additioneel aspect is de lagere betrouwbaarheid van 380kV kabels ten opzichte van de traditionele bovengrondse verbindingen. Deze lagere betrouwbaarheid heeft een negatieve invloed op de zekerheid van de energievoorziening. Beide aspecten worden in deze quick scan geadresseerd. Aanleiding voor deze analyses is de voorziene nieuwe bovengrondse 380 kV-verbinding tussen het 380 kV-station Eemshaven Oudeschip en het nieuw te realiseren 380 kV-station Vierverlaten en de mogelijkheid voor het toepassen van 380 kV-kabel in deze verbinding.

Voor zowel de harmonische analyse als de betrouwbaarheidsberekeningen zijn uitgangspunten<sup>6</sup> gedefinieerd die een beeld schetsen van het net zoals dat er in de toekomst uit kan gaan zien. Deze uitgangspunten moeten borgen dat het inpassen van 380 kV-kabel geen beperking veroorzaakt of oplegt in de taken die TenneT als systeembeheerder nu en in de toekomst moet uitvoeren.

### 2.3 Conclusie

Op basis van de resultaten van de uitgevoerde analyses is de conclusie dat met een grote mate van zekerheid kan worden gesteld dat het toepassen van kabel in de 380 kV-verbinding tussen Eemshaven Oudeschip en Vierverlaten niet mogelijk is.

<sup>5</sup> TenneT, juni 2015, 'Harmonische analyse 380 kV-net regio Eemshaven' PU-AM 15-370

<sup>6</sup> TenneT, juni 2015, 'Uitgangspunten Harmonische analyse' PU-AM 15-301

De harmonische analyse geeft een kritische impedantiepiek van ca. 250 Ohm bij ca. 100 Hz. Deze is als kritisch beoordeeld omdat bij het inschakelen van een transformator een stroom in het hoogspanningsnet optreedt met een frequentie van 100 Hz. De kans op resonantie met ongewenste overspanningen is dan groot. De overspanningen leiden tot schade aan componenten in het hoogspanningsnet (bijvoorbeeld aan transformatoren en kabels) hetgeen kan leiden tot (grote) stroomstoringen. Via een transiënte studie<sup>7</sup> zal uitsluitel moeten worden verkregen of de impedantiepiek bij 100 Hz niet leidt tot ongewenste overspanningen.

De berekeningen met betrekking tot betrouwbaarheid laten zien dat toepassing van een beperkte hoeveelheid kabel in de verbinding tussen Eemshaven Oudeschip en Ens naar verwachting niet leidt tot een toename van de kans op uitval.

---

<sup>7</sup> Bij een transiënte studie wordt een gebeurtenis, bijvoorbeeld het inschakelen van een transformator of een fout in het net (kortsluiting), gesimuleerd. De netsituatie die als kritisch beoordeeld is wordt in een computer model nagespeeld. Er kan dan vastgesteld worden of de in de harmonische analyse vastgestelde impedantiepiek tot daadwerkelijke problemen in het net leidt. Op basis van dit resultaat kan dan uitgezocht worden of er kabel toegepast kan worden, en zo ja, hoeveel.

### **3. Analyse van ruimtelijke consequenties van verkabeling binnen EOS-VVL**

In dit hoofdstuk wordt een ruimtelijke verkenning op hoofdlijnen gemaakt van locaties op het huidige tracé van EOS-VVL waar verkabeling mogelijk meerwaarde heeft ten opzichte van een bovengronds tracé. Dit is een onderdeel van de quick scan (een (net)technische- en ruimtelijke analyse). Ondanks dat uit de harmonische analyse is gebleken dat verkabelen binnen Noord-West 380 kV EOS-VVL technisch met grote mate van zekerheid niet mogelijk is, is de ruimtelijke analyse wel uitgevoerd. Dit naar aanleiding van het verzoek van de Minister.

Bij de ruimtelijke analyse wordt gewerkt van grof naar fijn:

1. Algemene milieueffecten van verkabeling;
2. Verkenning locaties op het tracé;
3. Uitwerking per locatie op meerwaarde van verkabeling;
4. Nadere uitwerking van locatie(s) met mogelijke meerwaarde o.b.v. een afwegingstabel.

#### **3.1 Milieueffecten 380 kV verkabeling**

Het huidige bovengrondse tracé is tot stand gekomen op basis van een integrale milieu- en beleidsafweging van tracéalternatieven. Om de milieueffecten van verkabeling inzichtelijk te maken is onder andere gebruik van het concept Milieu Effect Rapport (MER) en bijbehorende achtergronddocumenten. Kengetallen, oppervlaktes en andere kenmerken van 380 kV-kabels staan omschreven in bijlage 2.

In onderstaande alinea's worden de criteria beschreven waarop de tracéalternatieven zijn beoordeeld.

##### Ruimtegebruik

Een hoogspanningsverbinding loopt doorgaans met name door open, agrarisch gebied. Een bovengrondse verbinding heeft enig areaalverlies bij de mastvoeten, maar kent verder weinig gebruiksbeperkingen voor de agrarische bedrijfsvoering onder de geleiders. Een ondergrondse verbinding veroorzaakt geen permanente belemmeringen voor agrarisch gebruik. Er moet echter wel rekening worden gehouden met het feit dat er geen bebouwing, diep wortelende beplanting of diepe grondbewerking (dieper dan bij normaal agrarisch gebruik) kan worden toegepast boven de kabel.

Ook voor bosgebieden zijn er relevante effecten. Onder een bovengrondse verbinding is hoge begroeiing niet toegestaan vanwege overslag en brandgevaar. Boven een kabelbed is diepwortelende beplanting niet toegestaan.

Bij de aanlegfase van een verbinding geldt tijdelijk dat het effect op ruimtegebruik groot is. Het ruimtegebruik en de daarmee gepaard gaande beperkingen worden veroorzaakt door de aanleg van bouwwegen en bouwterreinen met daarop bouwketen en materieel opslag. Dit heeft niet alleen effecten op de agrarische gebieden waar de verbinding doorheen loopt, maar overal waar die bouwterreinen en bouwwegen aangelegd worden, soms in/nabij woonwijken, recreatiegebieden, bedrijventerreinen en de berm van (snel)wegen en andere infrastructuur. Daardoor zijn deze terreinen tijdelijk niet, of via een omweg

bereikbaar. Werkterreinen op agrarisch gebied hebben tot gevolg dat deze tijdens de uitvoering niet kunnen worden beteeld. Bij bovengrondse verbindingen treden deze tijdelijke effecten voornamelijk op bij de mastvoetlocaties en de werkwegen ernaartoe. Bij ondergrondse verbindingen treden deze tijdelijke effecten op langs de gehele lengte van het tracé en bij opstijgpunten en incidenteel bij werkwegen naar het tracé. Bij bovengrondse verbindingen zijn deze effecten daarom minder omvangrijk dan bij ondergrondse verbindingen.

De aanleg van zowel een bovengrondse- als een ondergrondse hoogspanningsverbinding heeft effect op het ruimtegebruik van de gronden. In de beoordeling van de tracé alternatieven moet worden bepaald in welke mate hier mogelijke meerwaarde kan worden bereikt door te verkabelen.

#### Landschap en cultuurhistorie

De tracéalternatieven van EOS-VVL lopen deels door gebieden met hoge landschappelijke en cultuurhistorische waarde (zoals bijv. het Middag Humsterland en het Reitdiepdal). Deze gebieden worden in het provinciaal en gemeentelijk beleid aangeduid als gebieden met hoge landschappelijke en cultuurhistorische kernwaarden zoals:

- Een bijzonder reliëf met wierden, kwelderruggen en dijken;
- Een bijzonder blokverkavelingspatroon;
- Een grote openheid.

Belangrijk is dat een verbinding helder en begrijpelijk is en zoveel mogelijk samenhang vertoont. Een lijn die bestaat uit een aaneenschakeling van boven- en ondergrondse tracédelen op korte onderlinge afstand mist deze helderheid, begrijpelijkheid en samenhang. En is daarom ongewenst. Bij de toepassing van een ondergrondse verbinding in delen van een bovengrondse verbinding dient hiermee rekening worden gehouden.

De aanleg van zowel een bovengrondse- als een ondergrondse hoogspanningsverbinding zal effect hebben op in het beleid vastgestelde landschappelijke waarden. In de beoordeling van de tracé alternatieven moet worden bepaald in welke mate deze landschappelijke waarde wordt aangetast. En of hierbij mogelijke meerwaarde kan worden bereikt door te verkabelen.



Figuur 3: Landschappen Middag Humsterland en Reitdiepdal

### Archeologie

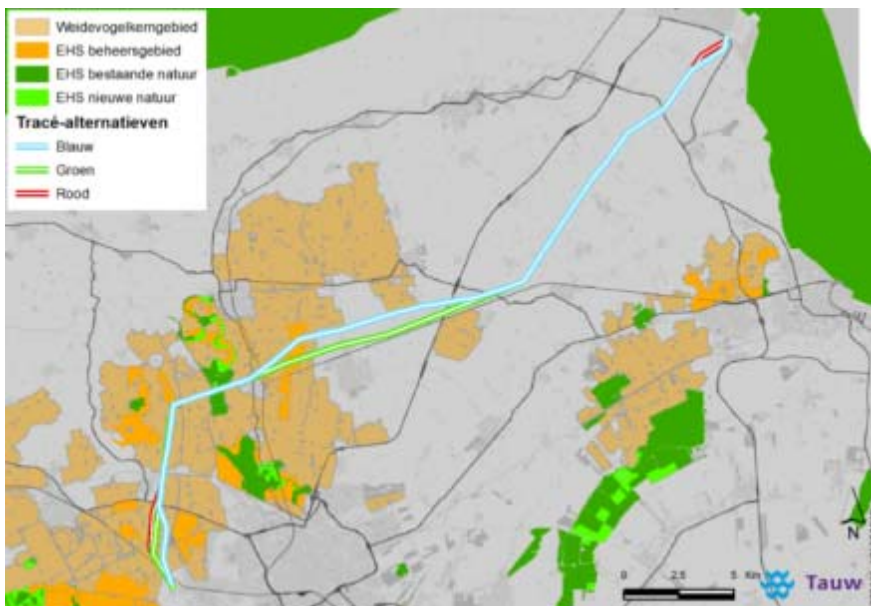
De alternatieven van Eemshaven naar Vierverlaten lopen door oude cultuurhistorische landschappen. Vanaf de prehistorie zijn hier nederzettingen geweest. Deze liggen vaak op de hogere delen in het landschap, zoals kreekkruggen en wierden. Het gebied heeft voor een deel een hoge verwachtingswaarde volgens de Indicatie Kaart van Archeologische Waarde.

De aanleg van zowel een bovengrondse- als een ondergrondse hoogspanningsverbinding kan effect hebben op archeologie. In de beoordeling van de tracé alternatieven moet worden bepaald of, en zo ja hoeveel meerwaarde hier te bereiken valt door te verkabelen.

### Ecologie

De tracéalternatieven tussen Eemshaven en Vierverlaten lopen deels door weidevogelgebied en EHS. Het ondergronds brengen van de verbinding en het verwijderen van de bestaande 220 kV verbinding vermindert de verstoring van weidevogels na ingebruikname. Dit betreft zowel broedvogels als het aantal draadslachtoffers. Er vallen geen draadslachtoffers en de verstoring van masten (als potentiële observatielocatie van predatoren) komt te vervallen.

Bij een bovengrondse verbinding zijn de belangrijkste effecten op natuur 'draadslachtoffers' en verstoring van het leefgebied van vogels. Deze effecten treden op in de gebruiksfase van de verbinding. Voor natuur worden geen permanente effecten verwacht bij een ondergrondse verbinding. De aanleg van een ondergrondse verbinding heeft in een aanlegfase wel een relevant tijdelijk effect, zoals het graven van kabelsleuven, lawaai en grondroering. Tijdens de aanleg worden effecten zoveel mogelijk voorkomen door effect beperkende maatregelen te treffen.



Figuur 4: EHS en weidevogelgebieden

#### Geluid en trillingen

Bij een bovengrondse verbinding zijn er geen noemenswaardige geluidseffecten en geen trillingen in de gebruiksfase. Bij de aanleg van de bovengrondse verbinding is er geluidshinder (door bijvoorbeeld bouwverkeer) en trillingen (door bijvoorbeeld heien fundering) ter plaatse van de mastvoeten. Bij een ondergrondse verbinding zijn er geen geluidseffecten en/of trillingen in de gebruiksfase. Bij de aanleg van een ondergrondse verbinding is er sprake van geluidshinder (door bijvoorbeeld graven sleuf) en trillingen (door bijvoorbeeld verplaatsen grond met zwaar materieel) over de gehele lengte van het tracé.

Zowel in het geval van een bovengrondse als van een ondergrondse verbinding wordt er op de hoogspanningsstations geluid geproduceerd door de daar opgestelde transformatoren. In het geval van een ondergrondse verbinding komen daar compensatiespoelen en/of filters bij die ook geluid produceren en staan opgesteld in de hoogspanningsstations en/of de opstijpunten.

#### Bodem en water

Het graven van de kabelsleuven en het uitvoeren van bemalingen tijdens de aanleg van de kabels kunnen mogelijk negatieve effecten hebben op de bodem en water van het gebied. Zoals verstoring van het bodemprofiel, ontstaan van verdichtingen, veranderingen in de grondwaterstand, (ongelijke) zettingen, en maaiveld dalingen. In grote delen van het plangebied is sprake van opbarstgevaar en/of zout grondwater, wanneer er een bouwput wordt gegraven. Wanneer het eerste watervoerend pakket brak/ zout grondwater bevat, dan kan dit terecht komen in het zoete oppervlaktewater. De aanleg van een kabelverbinding gaat grotendeels via open ontgraving met bemaling. In de beoordeling van de tracéalternatieven moet worden bepaald of, en zo ja hoeveel meerwaarde hier te bereiken valt door te verkabelen.

### Beleidsadvies met betrekking tot hoogspanningslijnen (2005)

Het beleidsadvies met betrekking tot hoogspanningslijnen (2005) gebaseerd op het voorzorgsbeginsel is alleen van toepassing op bovengrondse verbindingen. Gevoelige bestemmingen die in de magneetveldzone van bovengrondse verbindingen liggen worden inzichtelijk gemaakt. Hoogspanningsstations, opstijgpunten en kabelverbindingen vallen niet onder het beleidsadvies. Overigens wordt desondanks wel inzicht gegeven in de 0,4 microtesla magneetveldzone van hoogspanningsstations, opstijgpunten en kabelverbindingen.

## 3.2 Verkenning locaties op tracé

Voor Noord-West 380 kV Eemshaven Oudeschip - Vierverlaten zijn, in samenspraak met het Ministerie van EZ, vijf locaties naar voren gekomen waar verkabeling mogelijk een meerwaarde biedt ten opzichte van een bovengrondse lijn. De locaties zijn in figuur 5 weergegeven. In deze paragraaf worden de locaties beschouwd en toegelicht.



Figuur 5: Locaties waar verkabeling mogelijk meerwaarde biedt.

1. Aansluiting Eemshaven Oudeschip
  - Veel ruimteclaims met name op het gebied van windturbines en de vestiging van nieuwe bedrijvigheid (o.a. datacentra). Daarnaast spelen er agrarische belangen (hoogwaardig akkerbouwgebied).
2. Wierde de Weer te Stedum
  - Wierde van grote cultuurhistorische waarde (RCE Rijksmonument). Op de wierde bevindt zich

één gevoelige bestemming binnen de magneetveldzone van het voorgenomen bovengrondse tracé. Mogelijk cultuurhistorische meerwaarde te behalen door verkabeling i.p.v. bovengronds tracé.

3. Westerdijkshorn
  - Tracé knikt om het buurtschap Westerdijkshorn (mogelijke meerwaarde zichtbaarheid en beleving).
4. Middag Humsterland
  - Nationaal landschap;
  - EHS en Weidevogelgebieden tussen Bedum en Aduard;
  - Passage tussen Sauwerd en Klein Wetsinge (tussen en op korte afstand van twee woonkernen). Mogelijk meerwaarde te behalen door verkabeling mbt landschap en cultuurhistorie en aanwezigheid van twee gevoelige bestemmingen in de magneetveldzone van het voorgenomen bovengrondse tracé EOS-VVL;
  - Kruising van Starckenborghkanaal, Reitdiep en Aduarderdiep in het voorgenomen bovengrondse tracé middels hoge masten (techniek / kosten);
  - Project rondweg Aduard en verplaatsing loswal;
  - Tijdelijke kruising 220 kV vervalt bij verkabeling tijdens uitvoering;
  - Geen aantak van de 110 kV op het project, hierdoor geen special (meerdere aansluiting van kabels, o.a. vanuit Grijpskerk).
5. Bedrijfsterrein Westpoort te Groningen
  - Bestemd als industrieterrein, mogelijke vestiging grootschalige bedrijvigheid.

### 3.3 Uitwerking locaties op meerwaarde

In dit hoofdstuk staan de beschreven locaties uit hoofdstuk 3.2 in detail uitgewerkt.

#### 3.3.1 Aansluiting Eemshaven Oudeschip

Het gebied direct ten zuiden van het station Oudeschip is door de provincie aangewezen als zoekgebied voor windturbines. In de Eemshaven staan al meerdere windturbines, waarvan 1 vrij dicht op het voorgenomen tracé (VKA) en het station (afstand minder dan 100m.). Daarnaast spelen in het gebied agrarische belangen, het is een hoogwaardig grootschalig akkerbouwgebied, dat met name voor pootaardappelen (oa veredeling) geschikt is. Lokale partijen hebben de wens om grote bedrijven naar de Eemshaven te trekken.





Figuur 6: Aansluiting Eemshaven

- Met provincie en gemeente heeft afstemming plaatsgevonden. Definitieve locaties van windturbines zijn nog niet bekend, maar rekening wordt gehouden met huidig tracé en het handboek risicozonering (voldoende afstand) bij de verder invulling van de windopgave;
- De provincie heeft een brief (met kenmerk 2013-26-836/26 RS 466704) gestuurd, waarin een bevestiging voor het voorgenomen bovengrondse tracé wordt gegeven;
- TenneT zal ook voor ondergrondse kabels afstanden tot windturbines wensen, aangezien turbine(bladen) bij een calamiteit ook een impact op de ondergrond kunnen hebben;
- TenneT staat op het standpunt op termijn te streven naar het saneren van de windturbine nabij station Oudeschip. Het ondergronds brengen van de nieuwe verbinding op deze locatie houdt ook beperkingen in vanwege veiligheid.

*Op basis van bovenstaande argumenten wordt voorgesteld voor deze locatie een verkabeling niet langer te beschouwen, omdat dit onvoldoende meerwaarde heeft ten opzichte van het huidige bovengrondse tracé.*

### 3.3.2 Wierde de Weer te Stedum

Het voorgenomen bovengrondse tracé maakt ter hoogte van de wierde een richtingsverandering. Zowel de wierde als de boerderij op de wierde zijn een rijksmonument. Mede vanwege de richtingsverandering en de status van de wierde, is dit een locatie waar mbt landschap en cultuurhistorie mogelijk meerwaarde is te

behalen door te verkabelen. Daarnaast valt één gevoelige bestemming binnen de magneetveldzone van het voorgenoemde bovengrondse tracé van Noord-west 380 kV.



Figuur 7: Wierde de Weer

- Enkele woningen in de nabijheid van het tracé;
- Mogelijkheid om één gevoelige bestemming buiten de magneetveldzone van het bovengrondse tracé van Noord-West 380 kV te houden;
- TenneT is in gesprek met bewoners over aankoop van object binnen magneetveldzone bovengrondse lijn;
- Wierde van hoge cultuurhistorische waarde (RCE Rijksmonument);
- Beperken van de zichtbaarheid.
- Lengte circa 3km. (kosten 30 á 40mio, voor 4c verdubbelt het bedrag).

Op basis van bovenstaande argumenten wordt voorgesteld voor deze locatie een verkabeling niet langer te beschouwen, omdat dit onvoldoende meerwaarde heeft ten opzichte van het huidige bovengrondse tracé.

### 3.3.3 Westerdijkshorn

De bestaande 220 kV verbinding loopt door het gehucht Westerdijkshorn. Het voorgenoemde bovengrondse tracé ligt noordelijker en houdt ruim afstand tot de woonbebouwing. Mogelijke meerwaarde om te verkabelen liggen vooral op gebied van beleving en uitzicht.



Figuur 8: Westerdijkshorn

- Uitzicht vanuit het dorp;
- Lengte circa 3km. (kosten 30 á 40mio, voor 4c verdubbelt het bedrag).

*Op basis van bovenstaande argumenten wordt voorgesteld voor deze locatie een verkabeling niet langer te beschouwen, omdat dit onvoldoende meerwaarde heeft ten opzichte van het huidige bovengrondse tracé.*

### 3.3.4 Middag-Humsterland

Het Middag-Humsterland was voorheen een nationaal landschap en heeft veel cultuurhistorische waarde. In het gebied lopen de bestaande 220 kV en 110 kV. De mogelijke meerwaarde van een verkabeling in dit gebied bestaat uit verschillende aspecten:

- Passage tussen Sauwerd en Klein Wetsinge (lijn en grote hoekmast op korte afstand zichtbaar vanuit twee woonkernen);
- Twee gevoelige bestemmingen op het tracé van het voorgenomen bovengrondse tracé;
- EHS en Weidevogelgebieden tussen Bedum en Aduard;
- Kruising van Starckenborghkanaal, Reitdiep en Aduarderdiep, hoge masten;
- Project rondweg Aduard en verplaatsing loswal;
- Tijdelijke kruising 220 kV, tijdens uitvoering complex;

- Doorsnijding Reitdiepdal blijft.



Figuur 9: Middag Humsterland

- De lengte van verkabeling is ca. 12 kilometer. De uitkomsten van het nader (net)technisch onderzoek zijn nog niet bekend, daaruit moet blijken of een dergelijk lengte acceptabel is;
  - Het voorgenomen bovengrondse tracé bevat een aantal (kostenverhogende) specials zoals,
    - Hoge masten ivm oversteek Reitdiep, Aduarderdiep en v. Starckenborghkanaal;
    - Aangepast bouwen tussen Aduarder Voorwerk en Friesestraatweg;
    - Tijdelijke kruising met de 220 kV;
    - Kabelaan sluitingen 110 kV;
- Met een verkabeling komen deze technische maatregelen te vervallen;
- Bij een verkabeling worden twee gevoelige bestemmingen minder geraakt;
  - Met een verkabeling is geen combinatie met de 110 kV mogelijk. Dit betekent dat de bovengrondse 110 kV verbinding blijft bestaan. Aandachtspunten onder/nabij deze 110 kV-lijn worden derhalve niet opgelost, bij het voorgenomen bovengrondse tracé wel;
  - De cultuurhistorische- en archeologische waarde van Middag Humsterland ligt voor een groot deel in de ondergrond. Met de aanleg van een kabel verstoort je het gebied mogelijk eveneens/meer ten opzichte van een gecombineerde bovengrondse verbinding;
  - Lengte circa 12 km (kosten 110 à 120mio voor 2c, voor 4c verdubbelt het bedrag).

*Op basis van bovenstaande argumenten blijkt dat er mogelijk meerwaarde te behalen is ten opzichte van een bovengronds tracé en daarom wordt voorgesteld voor deze locatie een verkabeling verder uit te werken en te vergelijken met een bovengrondse verbinding o.b.v. afwegingstabel. Naast de milieueffecten worden hierin de effecten op techniek, kosten en draagvlak verder inzichtelijk gemaakt.*

Zoals in paragraaf 3.1 is aangegeven is het ongewenst om bovengrondse en ondergrondse tracédelen op korte afstand van elkaar toe te passen. Het opknippen van het tracé door langs Middag Humsterland in boven- en ondergrondse delen is derhalve niet wenselijk. Dat betekent als er wordt verkabeld, een kabel over het gehele tracédeel wordt toegepast (circa 12 km.).

### 3.3.5 Westpoort

De nieuwe verbinding sluit aan op de nieuw te bouwen uitbreiding van het bestaande hoogspanningsstation Vierverlaten. Om met 380 kV aan te kunnen sluiten op dit station, moet het station worden uitgebreid. Omdat het gebied ten zuiden van de spoorlijn bestemd is als bedrijventerrein en de gemeente in gesprek is met bedrijven voor vestiging in dit gebied, kan worden gekeken of verkabeling hier meerwaarde heeft.



Figuur 10: Westpoort

- Het voorgenomen bovengrondse tracé en de ontwikkelingen op bedrijventerrein Westpoort zijn op elkaar afgestemd. Het voorgenomen bovengrondse tracé doorkruist het gebied over een beperkte lengte;
- De gemeente Groningen staat achter het voorgenomen bovengrondse tracé (draagvlak);
- De 110 kV, met gebruiksbeperkingen, blijft bij een verkabeling staan;
- Ook een ondergrondse verbinding kent beperkingen voor potentiële marktpartijen die zich willen vestigen op Westpoort.

*Op basis van bovenstaande argumenten wordt voorgesteld voor deze locatie een verkabeling niet langer te beschouwen, omdat dit onvoldoende meerwaarde heeft ten opzichte van het huidige bovengrondse tracé.*

### 3.4 Uitwerking Middag Humsterland m.b.v. afwegingstabel

Om een goede afweging te kunnen maken tussen een bovengronds en een ondergrondse verbinding in Middag Humsterland wordt gebruik gemaakt van dezelfde afwegingstabel, die is gebruikt bij het ontwikkelen van het voorkeursalternatief Noord-West 380 kV Eemshaven - Vierverlaten. Uit de totale VKA-afwegingstabel zijn de voor deze analyse relevante thema's en criteria overgenomen, te weten:

- milieuthema's:
  - magneetveld
  - ecologie
  - landschap en cultuurhistorie
  - bodem en water
  - archeologie
  - ruimtegebruik
- (net)technische thema's
  - lengte
  - effect op bestaande 220 kV
  - effect op bestaande 110 kV
  - complexiteit tijdens realisatiefase
- kosten
- draagvlak

### Afwegingstabel Middag Humsterland

			VKA (bovengronds) 2c voorb. 4c	VKA (bovengronds) 4c	Kabeltracé 2c	Kabeltracé 2c + 2c -> 4c
<b>Middag Humsterland</b>						
	<b>Subcriteria</b>	<b>Eenheid</b>				
Magneetveld	Woningen, scholen, crèches binnen het magneetveld van de nieuwe verbinding.	Aantal	2	2	nvt	nvt
	Woonbebouwing in de 0,4 microteslazone van de kabelverbinding	Aantal	nvt	nvt	0	0
Ecologie (eindsituatie)	Weidevogels, draadslachtoffers, EHS.	Kwalitatief	0	0	+	+
Ecologie (realisatiefase)	Weidevogels, draadslachtoffers, EHS.	Kwalitatief	-	-	--	--
Landschap / cultuurhistorie	Invloed op in het vigerend beleid vastgestelde waarden.	Kwalitatief	0	0	+	+
Bodem / water			0	0	-	--
Archeologie			0	0	-	--
Ruimtegebruik			0	0	+	+
(Net)techniek	Lengte		11,5km	11,5km	12km	2 x 12km
	Effect op bestaande 220 kV	Kwalitatief	220 kV vervalt	220 kV vervalt	220 kV vervalt	220 kV vervalt
	Effect op bestaande 110 kV	Kwalitatief	110 kV vervalt	110 kV vervalt	110 kV blijft in stand	110 kV blijft in stand
	Complexiteit in realisatie	Kwalitatief	-	0	0	0
Kosten		Euro	50mio	50mio + 5mio	110mio	220mio
Draagvlak			+	+	?	?

Uit bovenstaande afwegingstabel komt naar voren dat een verkabeling positieve effecten heeft op de thema's:

- landschap (gebiedskarakteristiek openheid en zichtbaarheid),
- magneetveld

- ecologie (aantal draadslachtoffers en verstoring leefgebied weidevogels).

Een verkabeling bij de passage van Middag Humsterland heeft op de volgende thema's negatieve effecten ten opzichte van een bovengrondse oplossing:

- bodem en water (cultuurhistorische kernwaarden zoals dijken, bodemlagen met aardkundige waarde zoals kweldervlaktes en opbarstgevaar en/of opkwellling zout grondwater),
- archeologie
- amoveren van bestaande lijnen door combinatie (SEVIII)

Een ondergronds tracé langs Middag Humsterland (circa 12 km.) gaat gepaard met meerkosten van 60 en 165 mio ten opzichte van de totale bouwkosten voor respectievelijk een 2 en 4 circuits verbinding. Bij een bovengrondse oplossing is de investering voor het later toevoegen van de 2 extra circuits relatief beperkt en daarom is het verschil groter. Het uitgangspunt is dat in de eindsituatie sprake is van een 4 circuit verbinding.



## 4. Analyse doorlooptijden

### 4.1 Planologie

Indien er besloten wordt niet te verkabelen is de vertraging van het project Noord-West380 kV EOS-VVL beperkt. In dat geval kan de planologische procedure op basis van het voorgenomen bovengrondse tracé worden afgerond. De opgelopen vertraging is dan circa vier maanden.

In geval er wordt besloten wél te verkabelen dienen diverse onderzoeken te worden uitgevoerd:

- Ontwikkeling tracéalternatieven
- Milieuonderzoeken, bepalen milieueffecten en verwerken in MER
- Vaststellen VKA en verwerken in IP
- Betredingstoestemmingen en veldonderzoeken
- Vergunningaanvragen

Dit vraagt een langere doorlooptijd van naar verwachting minimaal anderhalf jaar extra. De inbedrijfname (IBN) verplaatst dan grofweg van eind 2018 naar medio 2020. Dit is een scopewijziging ten opzichte van het huidige project.

### 4.2 Aanbesteding/inkoop

De nu lopende aanbesteding voor Wintrack II is geënt op het starten van de voorbereiding in april 2016 met start realisatie eind 2016 en inbedrijfname eind 2018. Het Kwaliteits- en Capaciteitsdocument gaat uit van een operationele verbinding in 2019. Een vertraging van anderhalf jaar in de planologische fase geeft daarmee problemen in de aanbesteding (aannemer staat klaar maar het werk is er niet) en de IBN (te late IBN-datum en daarmee kans op congestiemanagement). De huidige lopende aanbesteding moeten daarom worden stilgezet dan wel aangepast.

### 4.3 Realisatie

Op basis van de ervaringen in het project Randstad 380 kV kan gesteld worden dat er geen verschil in doorlooptijd is tussen realisatie van Wintrack II in vergelijking met 380 kV-kabels.

## 5. Overweging

Het huidige bovengrondse voorkeursalternatief wordt voorbereid op 4c 380 kV. In de eerste fase worden 2c 380 kV ingehangen en zijn masten en funderingen voorbereid op 4c 380 kV. Zodra de vraag naar extra transportcapaciteit zich aandient worden het 3<sup>e</sup> en 4<sup>e</sup> circuit toegevoegd (inhangen geleiders). Deze toekomstvastе oplossing kent draagvlak bij de bevoegde gezagen. Het MER en Inpassingsplan bevinden zich in de afrondende fase waarna het BRO-overleg wordt opgestart.

Uit de harmonische analyse is gebleken dat verkabelen binnen Noord-West 380 kV EOS-VVL met grote mate van zekerheid niet mogelijk is. Indien uit de aanvullende transiënten studie blijkt dat verkabeling toch mogelijk is en wordt besloten tot het toepassen van kabel, spelen de volgende zaken een rol:

- De maatregelen voor een tweede fase zijn bij een ondergrondse oplossingen ingrijpend en duurder;
- Gedurende de aanlegfase grotere impact op de omgeving in vergelijking met een bovengrondse oplossing;
- De kosten voor een 2c 380 kV kabel liggen een factor 2 hoger in vergelijking met een bovengrondse oplossing. Daarnaast geldt dat de kosten voor een kabel in fase 2 gelijk zijn aan die in fase 1. Voor een bovengrondse verbinding zijn deze aanzienlijk lager, omdat enkel de geleiders hoeven te worden getrokken (toekomstvastе oplossing).

Na analyse is één locatie overgebleven waar vanuit beleids- en milieucriteria mogelijk meerwaarde is te behalen ten opzichte van een bovengronds tracé. Deze locatie is de passage van Middag Humsterland. In de analyse komt naar voren dat een verkabeling hier positieve effecten heeft op de thema's:

- landschap (gebiedskarakteristiek openheid en zichtbaarheid),
- magneetveld
- ecologie (aantal draadslachtoffers en verstoring leefgebied weidevogels).

Een verkabeling bij de passage van Middag Humsterland heeft op de volgende thema's negatieve effecten ten opzichte van een bovengrondse oplossing:

- bodem en water (cultuurhistorische kernwaarden zoals dijken, bodemlagen met aardkundige waarde zoals kweldervlaktes en opbarstgevaar en/of opkwellling zout grondwater),
- archeologie
- amoveren van bestaande lijnen door combinatie (SEVIII)

Een ondergronds tracé langs Middag Humsterland (circa 12 km) gaat gepaard met meerkosten van 60 en 165 mio ten opzichte van de totale bouwkosten voor respectievelijk een 2 en 4 circuits verbinding. Bij een bovengrondse oplossing is de investering voor het later toevoegen van de 2 extra circuits relatief beperkt en daarom is het verschil groter. Het uitgangspunt is dat in de eindsituatie sprake is van een 4 circuit verbinding.

## 6. Bijlagen

### 6.1 Bijlage 1

#### Harmonische analyse 380 kV-net regio Eemshaven

AAN	Lourens van der Werff, Caroline van Dalen (EZ)	DATUM	22 juli 2015
KOPIE AAN	Manno Bannink, Sjouke Bootsma, Marc de Zwaan, Niels van Campen (EZ), Marije Schouwstra (EZ)	REFERENTIE	PU-AM 15-369
		VAN	John Zwaal

ONDERWERP Harmonische analyse 380 kV-net regio Eemshaven

TER BESLUITVORMING

TER INFORMATIE

#### Samenvatting

Op basis van de tussentijdse resultaten van het 380 kV kabelonderzoeksprogramma en aanvullend onderzoek heeft TenneT geconcludeerd dat er behoedzaam verdere stappen kunnen worden gezet in het toepassen van 380 kV-kabel. De conclusie uit de analyse van de resultaten is dat het mogelijk lijkt om situationeel meer kabel toe te passen in het 380 kV-net. Daarbij realiseert TenneT zich dat de nettechnische mogelijkheid voor ondergrondse aanleg niet meteen bepalend zal zijn voor de vraag of er daadwerkelijk 380 kV-kabel wordt aangelegd of niet. Als bevoegd gezag zullen de ministers van Economische Zaken en Infrastructuur en Milieu immers een bredere afweging maken voor het vaststellen van inpassingsplannen binnen de Rijkscoördinatieregeling.

#### Harmonische analyse & betrouwbaarheid

Een bepalend technisch aspect voor het al dan niet kunnen toepassen van 380 kV-kabel is het vaststellen van het gedrag van het hoogspanningsnet bij verschillende frequenties. Dit worden harmonische analyses genoemd. De harmonische analyse geeft inzicht of de uitbreiding van het hoogspanningsnet met ondergrondse kabel leidt tot situaties waarbij ongewenst hoge netspanningen kunnen optreden. Een additioneel aspect is de lagere betrouwbaarheid van 380 kV kabels ten opzichte van de traditionele bovengrondse verbindingen. Deze lagere betrouwbaarheid heeft een negatieve invloed op de zekerheid van de energievoorziening. Beide aspecten worden in deze quick scan geadresseerd. Aanleiding voor deze analyse is de voorziene nieuwe bovengrondse 380 kV-verbinding tussen het 380 kV-station Eemshaven Oudeschip en het nieuw te realiseren 380 kV-station Vierverlaten en de mogelijkheid voor het toepassen van 380 kV-kabel in deze verbinding.

#### Uitgangspunten

Voor zowel de harmonische analyse als de betrouwbaarheidsberekeningen zijn uitgangspunten gedefinieerd die een beeld schetsen van het net zoals dat er in de toekomst uit kan gaan zien. Deze uitgangspunten

moeten borgen dat het inpassen van 380 kV-kabel geen beperking veroorzaakt of oplegt in de taken die TenneT als systeembeheerder nu en in de toekomst moet uitvoeren.

#### Conclusie

Op basis van de resultaten van de uitgevoerde analyses is de conclusie dat met een grote mate van zekerheid kan worden gesteld dat het toepassen van kabel in de 380 kV-verbinding tussen Eemshaven Oudeschip en Vierverlaten niet mogelijk is.

De harmonische analyse geeft een kritische impedantiepiek van ca. 250 Ohm bij ca. 100 Hz. Deze is als kritisch beoordeeld omdat bij het inschakelen van een transformator een stroom in het hoogspanningsnet optreedt met een frequentie van 100 Hz. De kans op resonantie met ongewenste overspanningen is dan groot. De overspanningen leiden tot schade aan componenten in het hoogspanningsnet (bijvoorbeeld aan transformatoren en kabels) hetgeen kan leiden tot (grote) stroomstoringen. Via een transiënte studie zal uitsluitel moeten worden verkregen of de impedantiepiek bij 100 Hz niet leidt tot ongewenste overspanningen.

De berekeningen met betrekking tot betrouwbaarheid laten zien dat toepassing van een beperkte hoeveelheid kabel in de verbinding tussen Eemshaven Oudeschip en Ens naar verwachting niet leidt tot een toename van de kans op uitval.

## **Inleiding**

Op basis van de tussentijdse resultaten van het 380 kV kabelonderzoeksprogramma en aanvullend onderzoek heeft TenneT geconcludeerd dat er behoedzaam verdere stappen kunnen worden gezet in het toepassen van 380 kV-kabel. De conclusie uit de analyse van de resultaten is dat het mogelijk lijkt om situationeel meer kabel toe te passen in het 380 kV-net. Daarbij realiseert TenneT zich dat de nettechnische mogelijkheid voor ondergrondse aanleg niet meteen bepalend zal zijn voor de vraag of er daadwerkelijk 380 kV-kabel wordt aangelegd of niet. Als bevoegd gezag zullen de ministers van Economische Zaken en Infrastructuur en Milieu immers een bredere afweging maken voor het vaststellen van inpassingsplannen binnen de Rijkscoördinatieregeling.

## **Harmonische analyse, impedantiecurve en resonantie**

Een bepalend technisch aspect voor het al dan niet kunnen toepassen van 380 kV-kabel is het vaststellen van het gedrag van het hoogspanningsnet bij verschillende frequenties. Dit vaststellen van het gedrag van het hoogspanningsnet bij de verschillende frequenties worden harmonische analyses genoemd.

In het Nederlandse hoogspanningsnet, opgebouwd uit verbindingen (kabels en lijnen), transformatoren en compensatiemiddelen (om de netspanning op de juiste waarde te kunnen bedienen) speelt naast de weerstand bij gelijkspanning, ook de spoel- en condensatorwerking van het hoogspanningsnet een rol. De spoelwerking is het gevolg van de stroom die door de geleider loopt. De stroom in het hoogspanningsnet varieert met de vraag naar elektriciteit en daarmee varieert de spoelwerking. De spoelwerking is beter bekend als het magnetisch veld rond een verbinding. Het hele hoogspanningsnet kan dan gezien worden als de wikkeling van een spoel. De condensator werking is het gevolg van het toepassen van (hoge) spanning op elektrische geleiders (de verbindingen) die gescheiden zijn door een niet geleider (de lucht bij lijnen of kunststof bij kabels). Deze is er altijd omdat het hoogspanningsnet altijd onder spanning staat. Doordat de afstand tussen de geleiders bij het toepassen van kabel veel kleiner is dan bij lijnen is de condensatorwerking bij kabels aanzienlijk groter dan bij lijnen.

De totale elektrische weerstand bij wisselspannings-verbindingen wordt impedantie genoemd. De impedantie van spoel- en condensatorwerking is frequentie afhankelijk. Met computermodellen van het hoogspanningsnet kan de impedantie van het hoogspanningsnet bij verschillende frequenties worden berekend. Het resultaat daarvan is een impedantiecurve.

Het hoogspanningsnet werkt op wisselspanning met een frequentie van 50 Hz, maar er komen ook afwijkende frequenties voor. Andere frequenties dan de netfrequentie van 50 Hz zijn of afkomstig van vermogenselektronica (hogere harmonische, veelvoud van 50 Hz) bij verbruikers of van installaties die wisselstroom omzetten in gelijkspanning voor gelijkspanningsverbindingen of zijn afkomstig van schakelhandelingen in het hoogspanningsnet, zoals bijvoorbeeld het inschakelen van transformatoren.

De impedantie van het hoogspanningsnet is niet bij elke frequentie even groot, maar vertoont bij sommige frequenties veel hogere waarden (dit noemen we resonantiepieken). Dit betekent dat bij verschillende frequenties resonantie kan ontstaan. De resonantiepiek met de laagste frequentie bevindt zich in een

hoogspanningsnet waarbij geen 380 kV-kabel is toegepast ver boven de netfrequentie van 50 Hz. Toevoeging van kabel verandert de totale impedantiecurve van het hoogspanningsnet en leidt tot resonantiepieken bij lagere frequenties. Wijziging van de impedantiecurve als gevolg van het toepassen van 380 kV-kabel moet daarom altijd worden onderzocht.

Valt door het toepassen van 380 kV-kabel de laagste resonantiepiek samen met de netfrequentie van 50 Hz dan ontstaat zeker resonantie met verhoging van de netspanning als gevolg. De overspanning die hierbij ontstaat leidt onherroepelijk tot schade aan componenten in het hoogspanningsnet (bijvoorbeeld aan transformatoren en kabels) hetgeen kan leiden tot (grote) stroomstoringen. Tegen het op deze wijze ontstaan van resonantie bestaat geen remedie en moet dus worden voorkomen. Dit voorkomen kan dan alleen door het beperkt of het niet toepassen van kabel. Vandaar dat situationeel bekeken moet worden of en zo ja hoeveel kabel verantwoord is.

Wanneer toevoeging van kabel aan het hoogspanningsnet leidt tot verdachte pieken in de impedantiecurve is vervolgonderzoek noodzakelijk. Hierbij wordt onderzoek gedaan naar de bron van de resonantie en de mate van overspanning. Dit is tijdrovend werk omdat het hoogspanningsnet veel verschillende toestanden kan aannemen (verbindingen en generatoren in of uit), waarbij op voorhand moeilijk valt te zeggen welke situaties allemaal tot overspanningen kunnen leiden.

De harmonische analyse wordt dus als een eerste screening uitgevoerd om verdachte impedantiepieken vast te stellen. Worden deze niet vastgesteld en blijft de impedantie laag dan is met een grote zekerheid te stellen dat kabel kan worden toegepast; in het uitgangspunten document is dit gebied vastgesteld bij een frequentie lager dan 500 Hz en met een impedantie lager dan 100 Ohm. Worden er wel impedantiepieken vastgesteld dan is het belangrijk om vast te stellen bij welke frequentie dit plaats vindt en hoe hoog de impedantiepiek is. Op zich hoeft een combinatie van lage frequentie (lager dan 500 Hz) en hoge impedantie (hoger dan 100 Ohm) niet zorgwekkend te zijn, mits er geen bron<sup>8</sup> in het hoogspanningsnet aanwezig is die bij die betreffende frequentie voldoende stroom produceert om resonantie in het hoogspanningsnet te veroorzaken. Daarbij moet een impedantiepiek bij 100 Hz zeker vermeden worden omdat bij het inschakelen van een transformator (het moment van inschakelen van de transformator is dan de bron) een stroom in het hoogspanningsnet optreedt met een frequentie van 100 Hz. De kans op resonantie met ongewenste overspanningen is dan zeer groot.

### **Transiënte studie**

Bij twijfel of onzekerheden moet als vervolg op de harmonische analyse een transiënte studie uitgevoerd worden. Bij een transiënte studie wordt als het ware een gebeurtenis, bijvoorbeeld het inschakelen van een transformator of een fout in het hoogspanningsnet (kortsluiting), gesimuleerd. De netsituatie die als kritisch beoordeeld is wordt in een computer model nagespeeld. Er kan dan vastgesteld worden of de in de harmonische analyse vastgestelde impedantiepiek tot daadwerkelijke problemen in het hoogspanningsnet leidt. Op basis van dit resultaat kan dan uitgezocht worden of er kabel toegepast kan worden en zo ja,

---

<sup>8</sup> Met bron wordt hier de aanleiding voor de mogelijke resonantie bedoeld. Een goed voorbeeld is de brug die in resonantie komt. Dit wordt veroorzaakt door een externe 'bron', de wind die met een bepaalde windsnelheid de brug belast of een in een bepaald tempo marcherende groep mensen.

hoeveel.

### **Betrouwbaarheid**

Op basis van beschikbare casuïstiek is gebleken dat 380kV kabelsystemen zich kenmerken door een lagere betrouwbaarheid in vergelijking met bovengrondse lijnen. Concreet betekent dit dat 380kV kabels vaker zullen storen dan 380kV lijnen, en dat het doorgaans bij kabels langer duurt voordat de storing hersteld is. Deze lagere betrouwbaarheid betekent ook dat toepassing van 380kV kabels een negatieve invloed hebben op de zekerheid van de energievoorziening. Voor de inbreuk op deze zekerheid zijn een drietal parameters bekeken, te weten:

- Additionele kans op overbelastingen
- Toename op kosten als gevolg van transportbeperkingen
- Additionele kans op uitval

### **Betrokken regio**

In deze notitie wordt het resultaat gegeven van de harmonische analyse en de betrouwbaarheidsberekeningen die uitgevoerd zijn voor het 380 kV-net in de regio Eemshaven. Aanleiding is de voorziene nieuwe bovengrondse 380 kV-verbinding tussen het 380 kV-station Eemshaven Oudeschip en het nieuw te realiseren 380 kV-station Viervelaten en de mogelijkheid voor het toepassen van 380 kV-kabel in deze verbinding.

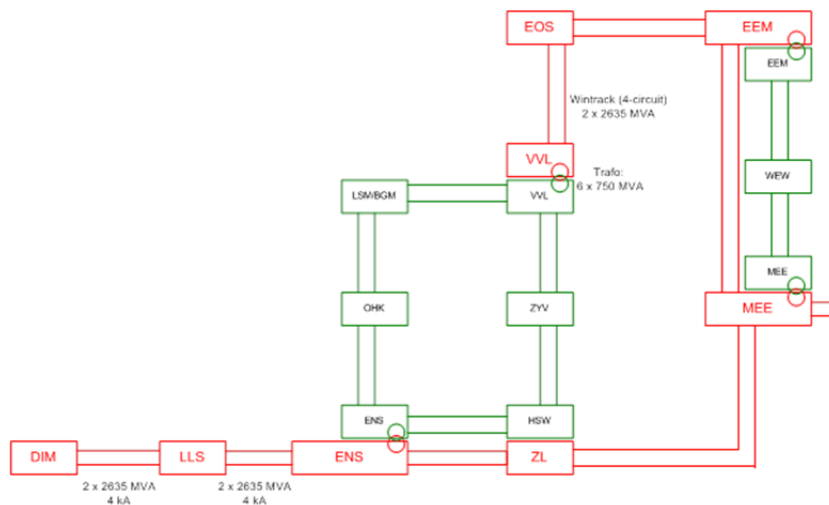
### **Uitgangspunten**

Voor beide analyses zijn uitgangspunten gedefinieerd die een beeld schetsen van het net zoals dat er in de toekomst uit kan gaan zien. Deze uitgangspunten moeten borgen dat het inpassen van 380 kV-kabel geen beperking veroorzaakt of oplegt in de taken die TenneT als systeembeheerder nu en in de toekomst moet uitvoeren (zie document PU-AM 15-301 Uitgangspunten Harmonische analyse). Hierbij zijn de volgende punten van belang:

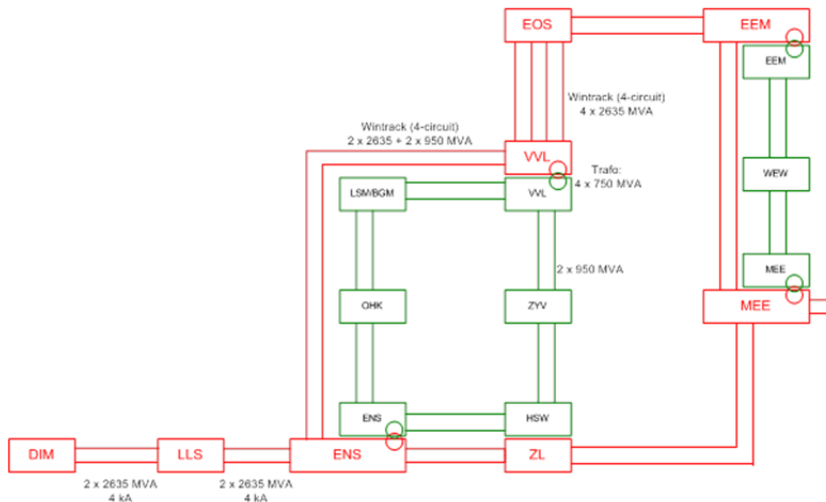
1. Toekomstige netconfiguraties;
2. Bestaande of reeds geplande 380 kV-kabel;
3. De verwachte energietransitie van conventionele energiebronnen naar duurzame energiebronnen;
4. Net ontwerpcriteria zoals vastgelegd in de E-Wet en technische codes.

### Toekomstige netconfiguraties

Voor de regio Eemshaven zijn in de harmonische analyse twee voorziene netsituaties beschouwd. Voorzien is dat in 2019 het eerste deel van de nieuwe bovengrondse verbinding NW380 gereed is met twee circuits tussen het 380 kV-station Eemshaven Oudeschip en het nieuw te realiseren 380 kV-station Vierverlaten (fase 1). Voor verder in de tijd is voorzien dat het tweede deel gereed is met twee nieuwe circuits tussen Eemshaven Oudeschip en Vierverlaten en twee circuits van het 380 kV-station Vierverlaten naar het 380 kV-station Ens (fase 2). In figuur 11 en 12 zijn beide netsituaties schematisch weergegeven.



Figuur 11: Voorziene netuitbreiding regio Eemshaven - fase 1



Figuur 12: Voorziene netuitbreiding regio Eemshaven - fase 2

Voor de betrouwbaarheidsberekeningen is uitgegaan van alleen de uiteindelijke situatie zoals weergegeven in figuur 12.



#### Bestaande of reeds geplande 380 kV-kabel

In de regio Eemshaven wordt voor twee aansluitingen het toepassen van 380 kV-kabel voorzien. Het betreft de aansluiting van Cobra Cable (de op hoge gelijkspanning bedreven zee kabel tussen Nederland en Denemarken) met een toepassing van enkele honderden meters, en de aansluiting van het offshore windpark Gemini met een toepassing van 1,8 km; daarnaast is voor de aansluiting van het offshore windpark Gemini voor de aansluiting van het platform uitgegaan van twee 220 kV-kabelcircuits met een gemiddelde lengte van ca. 100 km aangesloten via twee 220/380 kV-transformatoren.

#### De verwachte energietransitie van conventionele energiebronnen naar duurzame energiebronnen

In de energietransitie is de verwachting dat de bijdrage van conventionele energiebronnen (de opwekeenheden met als brandstof onder andere gas of kolen) aan de totale elektriciteitsvoorziening sterk zal verminderen. Doordat nu al deze opwekeenheden gekoppeld aan het net zijn en met 3000 toeren per minuut (die zorgen voor de netfrequentie van 50 Hz) hun vermogen aan het net leveren, is de weerstand tegen verstoringen in het net groot; in vaktermen wordt dit kortsluitvermogen genoemd. Met veel gekoppelde (conventionele) opwekeenheden is er dus een hoog kortsluitvermogen in het net en daarmee een hoge weerstand tegen verstoringen. De weerstand tegen verstoringen neemt sterk af als er minder gekoppelde opwekeenheden aan het net gekoppeld zijn; het kortsluitvermogen is dan laag. De duurzame opwekbronnen die het vermogen aan het net leveren zijn via vermogenselektronica aan het net gekoppeld en geven hierdoor nauwelijks tot geen bijdrage in de weerstand tegen verstoringen.

Omdat de mate van kortsluitvermogen in het net dus een cruciale factor is, is in de harmonische analyse daarom een worst case situatie verondersteld waar er geen conventionele productie in bedrijf is op 220/380 kV-niveau. Daarnaast is verondersteld dat in het buitenland ook een vermindering in de bijdrage van de conventionele opwekeenheden plaats vindt. Immers, ook in de landen om ons heen en vanuit Brussel (Europa) is de trend naar meer duurzame energie. Dit is in het computermodel verwerkt door het huidige kortsluitvermogen op de grensverbindingen te reduceren tot 25% van de huidige waarde.

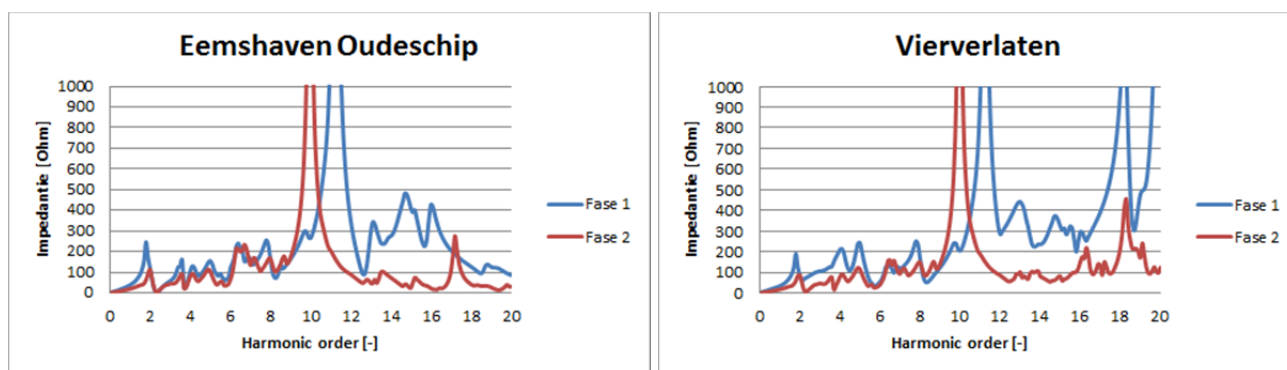
Het wordt opgemerkt dat dit uitgangspunt enkel van belang is voor de harmonische analyse en geen impact heeft op de betrouwbaarheidsberekeningen.

#### Net ontwerpcriteria zoals vastgelegd in de E-Wet en technische codes

In de analyse is de harmonische impedantie van het hoogspanningsnet beschouwd bij een enkelvoudige uitvalsituatie van een circuit of transformator (n-1) en bij een enkelvoudige uitval van een circuit tijdens onderhoud van het parallelle circuit (n-2). Hiermee wordt de impedantie van het hoogspanningsnet vastgesteld voor de verschillende netsituaties die in het hoogspanningsnet kunnen voorkomen. Voor de betrouwbaarheidsanalyses is naast enkel- en dubbelvoudig falen ook naar meervoudige uitvalscenario's gekeken.

### Resultaat harmonische analyse

In figuur 13 en 14, respectievelijk voor het 380 kV-station Eemshaven Oudeschip en Vierverlaten is het resultaat van de harmonische analyse weergegeven. De figuren geven de berekende harmonische impedantie (in Ohm) als functie van de frequentie; de frequentie wordt aangegeven via 'Harmonic order'. Dit getal moet met 50 Hz vermenigvuldigd worden om de frequentie te verkrijgen. Een Harmonic order van 1 betekent 50 Hz, van 2 betekent 100 Hz etc. De blauw gekleurde lijn geeft het resultaat van de analyse waarbij een netsituatie verondersteld is met twee circuits tussen het 380 kV-station Eemshaven Oudeschip en het nieuw te realiseren 380 kV-station Vierverlaten (fase 1). De rood gekleurde lijn geeft het resultaat van de analyse waarbij een netsituatie verondersteld is met nogmaals twee nieuwe circuits tussen de 380 kV-stations Eemshaven Oudeschip en Vierverlaten en twee circuits tussen het 380 kV-station Vierverlaten en het 380 kV-station Ens (fase 2).



Figuur 13 en 14: Resultaat harmonische analyse regio Eemshaven

Het resultaat van de analyse geeft voor fase 1 in zowel Eemshaven Oudeschip als Vierverlaten een aantal impedantiepieken variërend van ca. 150 tot 250 Ohm bij vooral de lagere frequenties. Daarbij ligt een impedantiepiek van ca. 250 Ohm op ca. 100 Hz. Zoals aangegeven is de impedantiewaarde bij de frequentie van 100 Hz zeer kritische omdat bij het inschakelen van transformatoren stromen met een frequentie van 100 Hz optreden.

Het resultaat van de harmonische analyse geeft na realisatie van fase 2 een genuanceerder beeld. De impedantiepieken liggen over het algemeen lager en de impedantiepiek bij ca. 100 Hz is gedaald tot een acceptabele waarde van onder de 100 Ohm. Dit komt doordat het net robuuster wordt als gevolg van de realisatie van fase 2. Omdat fase 2 in de tijd veel later gepland is dan fase 1 en hiervoor nog alle wettelijke procedures doorlopen moet worden, is het resultaat van de harmonische analyse van het net na de realisatie van fase 2 niet meegenomen in de beoordeling van de vraag of in fase 1 380 kV-kabel toegepast kan worden.

Op basis van de resultaten van de harmonische analyse is de conclusie dat met een grote mate van zekerheid kan worden gesteld dat het toepassen van kabel in de 380 kV-verbinding tussen Eemshaven Oudeschip en Vierverlaten niet mogelijk is. De analyse geeft een kritische impedantiepiek van ca. 250 Ohm bij ca. 100 Hz. Deze is als kritisch beoordeeld omdat bij het inschakelen van een transformator een stroom in

het hoogspanningsnet optreedt met een frequentie van 100 Hz. De kans op resonantie met ongewenste overspanningen is dan groot. De overspanningen leiden tot schade aan componenten in het hoogspanningsnet (bijvoorbeeld aan transformatoren en kabels) hetgeen kan leiden tot (grote) stroomstoringen. Via een transiënte studie zal uitsluitel moeten worden verkregen of de impedantiepiek bij 100 Hz niet leidt tot ongewenste overspanningen.

Over de planning en mogelijkheden voor het uitvoeren van een transiënte studie vindt momenteel overleg plaats met een markt partij.

### **Resultaat betrouwbaarheid**

De berekeningen laten zien dat toepassing van een beperkte hoeveelheid kabel in de verbinding tussen Eemshaven Oudeschip en Ens naar verwachting niet leidt tot een toename van de kans op uitval. Om die reden is betrouwbaarheid niet een limiterende factor voor verkabeling in Eemshaven Oudeschip – Ens.

## 6.2 Bijlage 2

### Kengetallen 380 kV kabels ondergronds

In deze bijlage worden de uitgangspunten en kengetallen voor de aanleg en het beheer van een 380 kV verkabeling benoemd. Deze gegevens vormen de basis om een inschatting te kunnen geven over de milieueffecten.

In de quick scan worden verschillende uitvoeringsvormen voor Noord-West 380 kV EOS-VVL in ogenschouw genomen. Het vastgestelde voorkeurstracé van Noord-West 380 kV EOS-VVL gaat uit van een 2c 380 kV bovengrondse verbinding voorbereid op 4c 380 kV. Voor de ondergrondse uitvoeringsvormen is het mogelijk om:

- 1.) in één keer 4c 380 kV ondergronds aan te leggen;
- 2.) 2c 380 kV ondergronds aan te leggen en in fase 2 nogmaals 2c 380 kV ondergronds of;
- 3.) nu te kiezen voor een 2c 380 kV ondergrondse oplossing en later een 2c bovengrondse oplossing.

Aan de verschillende opties kleven voor- en nadelen. Voor deze quick scan wordt van optie 2 uitgegaan. De belangrijkste reden hiervoor is dat het in één keer aanleggen (1) een veel te grote voorinvestering vergt (circa factor 2) en in uitvoeringsvorm 3 niet de voordelen van ondergronds optreden, maar wel de nadelen van bovengrondse aanleg.

### Uitgangspunten

Voor het inzichtelijk maken van de ruimtelijke effecten van een mogelijke verkabeling, zijn de volgende uitgangspunten gebruikt:

- **Scope en fasering:** de scope (fase 1+2) van EOS-VVL gaat uit van een bovengrondse oplossing met 4c 380 kV (zie ook hoofdstuk 2). Hierbij worden de masten in fase 1 toekomstvast gebouwd en zijn ze geschikt voor 4x380 kV. In fase 2 worden enkel de geleiders gemonteerd, waardoor de effecten in de aanleg in deze fase beperkt zijn.  
Voor een ondergrondse verbinding wordt in de quick scan uitgegaan van een 2c aanleg en een 4c oplossing met dezelfde fasering. Planologisch en voor de ZRO wordt uitgegaan van de effecten van 4 circuits, waarbij in fase 1, 2 circuits worden aangelegd. Voor wat betreft de aanleg betekent dat er twee keer volledige fysieke aanleg plaatsvindt.
- **Bestaande 220 kV:** zowel bij een bovengrondse als bij een ondergrondse aanleg wordt uitgegaan van amoveren van de bestaande 220 kV, na afronding van fase 1.
- **Bestaande 110 kV-verbinding:** in de huidige scope van EOS-VVL bovengronds wordt tussen Brillerij en Vierverlaten gecombineerd met de 110 kV. Indien op dit tracédeel een deel van de nieuwe 380 kV-verbinding ondergronds wordt aangelegd, kan er niet gecombineerd worden met de 110 kV en blijft de 110 kV staan.
- **Lengte:** vanuit netstrategie is aangegeven dat de minimaal te verkabelen lengte 3 km (tracélengte) is. De vervolgstudie van netstrategie moet uitwijzen of en zo ja hoeveel kilometer er kan worden

verkabeld. Het aantal kilometers dat als maximum uit deze vervolgstudie kan komen, dient gelijkmatig over de 2 fases verdeeld te worden zodat over dezelfde tracédelen verkabeld kan worden. Indien dat niet gebeurt, zal in de eindsituatie namelijk alsnog een bovengrondse verbinding gerealiseerd moeten worden. Voor het inzichtelijk maken van de ruimtelijke effecten van een mogelijke verkabeling wordt nu niet uitgegaan van een maximum.

- Mogelijke meerwaarde ten opzichte van huidige bovengrondse tracé: verkabeling wordt in deze quickscan alleen onderzocht op plekken waar mogelijke meerwaarde te behalen is ten opzichte van het huidige bovengrondse tracé.

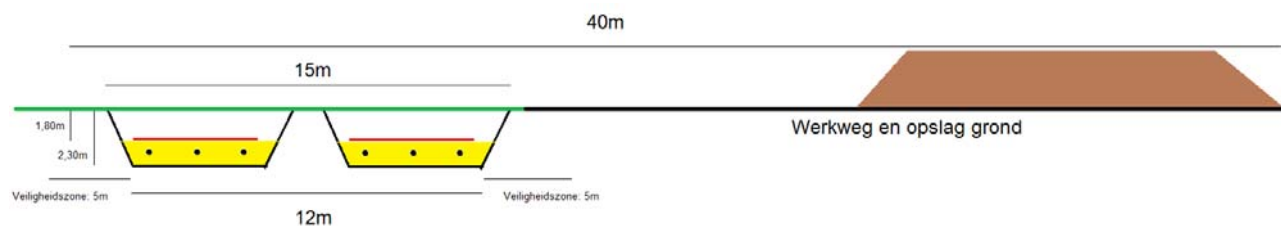
## Kabel

### Algemeen

De aanleg van een ondergrondse hoogspanningskabel kan worden gedaan door: een open ontgraving (het graven van een kabelsleuf waar de kabels in worden gelegd, waarna de sleuf weer wordt dichtgelegd) of een gestuurde boring.

Bij een open ontgraving worden de kabels gelegd op minimaal 1,5 m onder het maaiveld in een strook van minimaal 12 m breed (2 circuits).

Bij een boring worden de kabels dieper aangelegd om bijvoorbeeld een vaarweg te kunnen kruisen. Daarbij wordt ook een andere configuratie toegepast: er worden meerdere kabels in één mantelbuis geplaatst. Het aantal kabels per mantelbuis is afhankelijk van de lokale thermische eigenschappen van de ondergrond. De lengte en diepte van de boring verschilt per situatie.



Figuur 15: Schematische weergave 2x380 kV kabel

Voor een 4c 380 kV verdubbelen de afstanden.

Binnen de belaste strook of belemmerde strook van de ondergrondse hoogspanningsverbinding worden beperkingen opgelegd aan het gebruik van deze strook. Voor een 4c 380 kV kabel wordt uitgegaan van een breedte van ca. 40 à 50 meter.

Bepaalde werkzaamheden in deze strook zijn niet toegestaan. Hierbij moet gedacht worden aan het roeren van de grond (bv. graafwerkzaamheden, heiwerkzaamheden), het wijzigen van het maaiveldniveau, het planten van diepwortelende beplanting of bomen en het oprichten of uitbreiden van bouwwerken.

### Aanleg

Het ruimtebeslag bij open ontgraving voor de ondergrondse 2c 380 kV-verbinding betreft een strook van 40 m breed over de hele lengte van de open ontgraving. Deze strook wordt benut voor het kabelbed, de werkstrook, opslag gronden en de werkweg. Zowel in fase 1 als in fase 2, wordt uitgegaan een werkstrook van 40 meter.

Bij een boring zijn twee werkterreinen nodig, namelijk bij het intredepunt en het uitredepunt. De werkterreinen benodigd voor de realisatie van opstijpunten zijn circa 3.500 m<sup>2</sup> (2c 380 kV).

Bij boringen zijn er uitlegterreinen van mantelbuizen nodig. Het ruimtegebruik van de uitleglocaties hangt af van type kabel. Daarnaast geldt dat de lengte van de boring overeenkomstig is met de benodigde lengte van het uitlegterrein. Hieronder is beeldmateriaal van de 380 kV boring ten noorden van Noordzeekanaal bij Beverwijk opgenomen.



*Figuur 16: Boring Randstad 380 kV*



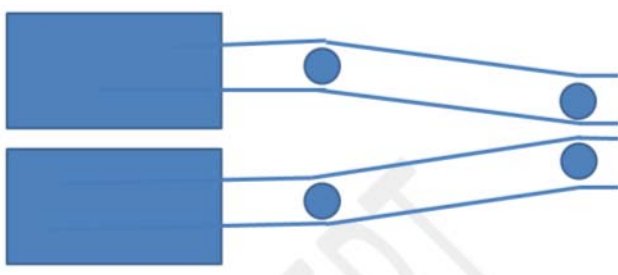
*Figuur 17: Boring Randstad 380 kV*





Foto 21: Opstijgpunt Pijnacker langs de N470 (richting hoogspanningsstation Bleiswijk)

Voor een 4x380 kV opstijgpunt wordt uitgegaan van een twee keer zo groot ruimtebeslag (zie figuur 21 voor een schematische weergave). Het ruimtebeslag is twee maal 65 m bij 35 m (blauwe vlakken) met een tussenruimte van 5 meter. De totale afmeting is dus 65 meter breed en 75 meter (35 + 5 + 35m) lang.



Figuur 22: Schematische weergave 4x380 kV opstijgpunt

Voor het opstijgpunt van de 380/110 kV moet een ruimtebeslag van 46m bij 85 meter worden gehanteerd. Dit is het ruimtebeslag dat is gehanteerd binnen het project Randstad 380 kV (380/150 kV). Hierbij ligt het 150 kV afstapgedeelte onder de geleiders.

### Financiële kengetallen

De kosten per kilometer voor een kabel 2c 380 kV (capaciteit 1.975 tot 2.635 MVA) zijn vooral afhankelijk van het vermogen (transportcapaciteit), materiaal kabel (koper of aluminium), wijze van aanleggen (open ontgraving of gestuurde boring) en het aantal opstijgpunten per km

De kosten per kilometer voor Wintrack 2c 380 kV (capaciteit 1.975 tot 2.635 MVA) zijn vooral afhankelijk van het vermogen (transportcapaciteit), het aantal specials (tijdelijke kruisingen, aangepast bouwen etc.) en de verhouding hoek- en steunmasten.



In deze quick scan worden de volgende kengetallen gehanteerd. De werkelijke kosten kunnen hoger of lager zijn, afhankelijk van lokale omstandigheden en de gekozen oplossing.

	Kabel 2x380 kV	Wintrack 2x380 kV
Gemiddeld	10 M€/km	5 M€/km

*Prijspeil 1-1-2015*

### Kosten fase 2

De kosten voor een kabel zijn in fase 2 gelijk aan die in fase 1. Voor een bovengrondse verbinding zijn deze aanzienlijk lager, omdat enkel de geleiders hoeven te worden getrokken.

### Technische specificaties kabeltracés

2x380 kV kabel		
Nominaal vermogen	2635	[MVA]
Kabelbed breedte	14,5	[m]
Veiligheidszone	5	[m]
Totale ZRO	24,5	[m]
Aantal circuits	2	[-]
Afstand tussen circuits	3,75	[m]
Afstand tussen fasen	0,75	[m]
Aantal kabels per fase	2	[-]

2x380 kV / 2x150 kV kabel		
Nominaal vermogen 380 kV	2635	[MVA]
Nominaal vermogen 150 kV	500	[MVA]
Kabelbed breedte	23	[m]
Veiligheidszone	5	[m]
Totale ZRO	33	[m]
Aantal circuits 380 kV	2	[-]
Afstand tussen circuits 380 kV	3,75	[m]
Afstand tussen fasen 380 kV	0,75	[m]
Aantal kabels per fase 380 kV	2	[-]
Aantal circuits 150 kV	2	[-]
Afstand tussen circuits 150 kV	3	[m]
Afstand tussen fasen 150 kV	0,5	[m]
Aantal kabels per fase 150 kV	1	[-]
Afstand tussen 380 kV en 150 kV	3,4	[m]

4x380 kV kabel		
Nominaal vermogen	2x2635	[MVA]
Kabelbed breedte	30,75	[m]
Veiligheidszone	5	[m]
Totale ZRO	40,75	[m]
Aantal circuits	4	[-]
Afstand tussen circuits	3,75	[m]
Afstand binnenste circuits	5	[m]
Afstand tussen fasen	0,75	[m]
Aantal kabels per fase	2	[-]

## 6.3 Bijlage 3

### Analyse tracéalternatieven

Uitgangspunt bij het huidige voorkeursalternatief is een bovengrondse verbinding. Nu de mogelijkheden van een ondergrondse verbinding worden beschouwd, is het de vraag of het huidige bovengrondse tracé nog steeds het optimale tracé is. Daarom is een analyse gedaan of met de mogelijkheid te verkabelen andere tracéalternatieven realistisch worden. Op basis van dezelfde traceringsprincipes als bij EOS-VVL in combinatie met deels ondergrondse aanleg, blijkt dat andere tracéalternatieven niet voldoen. Zoals bijvoorbeeld langs de N46 of ten zuidoosten van Bedum langs. Hier bevindt zich ook EHS en weidevogelgebieden. Daarnaast is hier meer bebouwing aanwezig, waardoor de fysieke ruimte ontbreekt om in rechte lijnen de verbinding te realiseren.

Een parallel tracéalternatief aan de oostkant van de bestaande 220 kV vanaf Brillerij wordt met verkabeling wel een realistisch alternatief. Dit tracé is in het MER afgevalen omdat deze kruising met de 220 kV bovengronds technisch niet te realiseren was. Met een verkabeling is dit op te lossen, en ook het andere knelpunt, meerdere gevoelige bestemmingen zijn met een deel verkabelen op te lossen. Deze combinatie van bovengronds en ondergronds wordt daarom in de quick scan verder onderzocht (onderdeel Middag-Humsterland).

*Binnen het bovengrondse voorgenomen tracé zijn locaties beschouwd waar verkabeling mogelijk een meerwaarde kan hebben. De onderzochte locaties bevinden zich binnen het voorgenomen tracé van Noord-West 380 kV en leiden niet tot andere tracékeuzes. Mocht uit de (net)technische analyse blijken dat een verkabeling over tientallen kilometers mogelijk blijkt dient dit opnieuw onderzocht te worden. Dit is een dermate grote scopewijziging dat "alles gaat glijden".*

# NOTITIE

## 6.4 Bijlage 4

