

Quick scan naar mogelijke 380kV-verkabeling in ZW380kV Oost (Rilland-Tilburg)

**Opsteller: Projectteam Zuid-West 380kV
Datum: 18 november 2015
Documentnummer: 002.678.20 0393453
Versie: 2.2**

Inhoud

MANAGEMENTSAMENVATTING.....	3
1. INLEIDING.....	4
1.1 Aanleiding	4
1.2 Project Zuid-West 380 kV Oost	5
1.3 Doel document.....	5
1.4 Leeswijzer	5
2. ANALYSE VAN NETTECHNISCHE CONSEQUENTIES.....	6
2.1 Inleiding.....	6
2.2 Harmonische analyse	6
2.3 Conclusie	7
3. ANALYSE VAN RUIMTELIJKE CONSEQUENTIES	8
3.1 Milieueffecten 380 kV verkabeling	8
3.2 Verkenning locaties op tracé	11
3.3 Uitwerking per locatie op meerwaarde verkabeling.....	11
4. ANALYSE DOORLOOPTIJDEN	12
4.1 Planologie	12
4.2 Aanbesteding/inkoop	12
4.3 Realisatie	12
5. OVERWEGING	13
6. BIJLAGEN.....	13
Bijlage 1 Harmonische analyse 380kV-net regio zuidwest Brabant	14
Bijlage 2 Kengetallen 380kV kabels	24

Managementsamenvatting

Op verzoek van de minister van EZ (<http://www.rijksoverheid.nl/documenten-en-publicaties/kamerstukken/2015/04/02/kamerbrief-over-ondergrondse-aanleg-van-nieuwe-hoogspanningsverbindingen.html>) is een quick scan uitgevoerd om na te gaan of, aan de hand van de door TenneT zelf gestelde randvoorwaarden, er mogelijkheden zijn om eventuele knelpunten op deze verbinding ondergronds op te lossen. Op basis van deze quick scan kan de minister zijn besluit om ondergrondse kabels toe te passen mede baseren.

De quick scan bestaat uit twee delen: een (net)technisch onderdeel en een ruimtelijk onderdeel. In deze rapportage worden de resultaten van deze analyse voorgelegd. Als startpunt is een harmonische analyse uitgevoerd om de nettechnische mogelijkheden van verkabeling inzichtelijk te maken. Hierin is het gedrag van het hoogspanningsnet bij verschillende frequenties onderzocht. Daarnaast is gekeken naar de statistiek van falen en repareren van kabels versus lijnen en hoe dit de betrouwbaarheid van de energievoorziening beïnvloedt. Bij een positieve resultante van deze analyses, waaruit blijkt dat het mogelijk is om 380 kV verkabeling toe te passen binnen het project wordt vervolgens gekeken naar mogelijke locaties en de meerwaarde van verkabeling.

Op basis van de resultaten van zowel de harmonische analyse als de berekeningen met betrekking tot betrouwbaarheid wordt het toepassen van 380 kV-kabel in de 380 kV-verbinding tussen Rilland en Tilburg realistisch geacht.

Gezien de uitkomst van de (net)technische analyses zal er nu aansluitend voor het project Zuid-West 380kV Oost een verdere studie worden uitgevoerd naar specifieke locaties waar verkabeling meerwaarde kan bieden. In het milieueffectrapport zullen de milieueffecten van verkabeling breed worden onderzocht. Op basis hiervan zal bij het voorkeurstacé worden bepaald op welke plaatsen in het tracé het toepassen van kabel meerwaarde heeft.

1. Inleiding

1.1 Aanleiding

In Nederland geldt voor nieuwe hoogspanningsverbindingen het beleid “bovengronds tenzij”, zoals verwoord in Derde Structuurschema Elektriciteitsvoorziening (SEV III). Ondergronds kan slechts overwogen worden op basis van een integrale afweging op projectniveau. In 2008 heeft TenneT aangegeven maximaal 20 km 380 kV-kabel verantwoord in het Nederlandse, vermaasde hoogspanningsnet ondergronds aan te kunnen leggen. De tracélengte van 20 km – met een totale kabellengte van 240 km – was op dat moment op de grens van wat wereldwijd in de praktijk was beproefd. Bij het opstellen van Rijksinpassingsplannen voor de aanleg van nieuwe 380 kV-verbindingen is sindsdien deze 20 km als landelijk maximum gehanteerd.

Gewijzigde inzichten TenneT

TenneT heeft de minister van Economische Zaken per brief (d.d. 20 maart 2015) laten weten dat zij haar visie op de aanleg van ondergrondse 380 kV-kabel op basis van tussentijdse resultaten van het 380 kV kabelonderzoeksprogramma en aanvullend onderzoek heeft aangepast en tot de conclusie is gekomen dat 20 km verkabelen onder bepaalde condities niet meer als strikt maximum hoeft te worden gehanteerd en situationeel mogelijk meer kan worden verkabeld. Los van de bepaling van de technische mogelijkheden voor toepassing van ondergrondse kabels blijft het zeer ongewenst om kabels op te nemen in cruciale verbindingen zoals de landelijke 380 kV-ring, verbindingen naar interconnectoren en de interconnectoren zelf. De langdurige reparatieduur van 220/380 kV-kabels zorgt immers juist op dergelijke belangrijke verbindingen voor ongewenste leveringszekerheidsrisico's met mogelijke grote impact. Bovendien dient, om de systeemcomplexiteit te beperken, worden voorkomen dat binnen één verbinding ondergrondse kabel en bovengrondse lijn elkaar op korte afstand verschillende keren afwisselen.

Second opinion

De minister van Economische Zaken heeft in de brief aan de Tweede Kamer aangegeven dat hij een second opinion zal laten uitvoeren op basis van de voorliggende onderzoeksresultaten van TenneT. Pas na ontvangst van de second opinion zal hij een definitief standpunt innemen. De minister van Economische Zaken heeft de Tweede Kamer geïnformeerd dat hij de mening van TenneT op dit moment deelt, maar dat hij na het ontvangen van de second opinion definitief zijn standpunt in deze zal bepalen.

Quick scan

Op verzoek van de minister van EZ is een quick scan uitgevoerd naar de nettechnische mogelijkheden tot het gedeeltelijk verkabelen van de verbindingen Zuid - West 380 kV en Noord - West 380 kV (Eemshaven – Viervlatten). De Quick scan bestaat uit twee delen: een (net)technisch onderdeel en een ruimtelijk onderdeel. TenneT zal bij het opstellen van de quick scan beide zaken in beeld brengen.

De bevindingen van de TenneT quick scans worden meegenomen in de in opdracht van het ministerie van Economische Zaken door een derde partij uit te voeren second opinion.

De minister van Economische Zaken zal op basis hiervan zijn uiteindelijke standpunt innemen.

De Quick scan bestaat uit de onderdelen:

1. De analyse van (net)technische consequenties:
Omvat een harmonische analyse naar de mogelijkheid voor het toepassen van 380kV-kabel en een analyse naar de impact op de betrouwbaarheid door het toepassen van kabel in plaats van lijn. In notitie PU-AM 15-301¹ zijn de uitgangspunten en uitvoering van beide analyses beschreven. Het ministerie van EZ laat een second opinion uitvoeren op zowel de uitgangspunten als de analyses en hieruit voortvloeiende vervolgstudies;
2. De analyse van de ruimtelijke consequenties:
Een uitwerking op locaties waar een ondergrondse oplossing tot mogelijke meerwaarde kan leiden ten opzichte van een bovengrondse oplossing;
3. Een analyse naar de gevolgen voor en doorlooptijd indien 380kV-kabel mogelijke meerwaarde biedt ten opzichte van een bovengrondse uitvoering.

1.2 Project Zuid-West 380 kV Oost

Er komt een nieuwe 380 kV-hoogspanningsverbinding tussen Rilland en Tilburg. Tussen Rilland en Roosendaal wordt de nieuwe 380 kV verbinding gecombineerd met de reeds aanwezige 150 kV verbinding tussen Rilland en Roosendaal. Het nieuwe tracé komt grotendeels op het tracé van de bestaande 150 kV verbinding. Ten noorden van Roosendaal wordt de nieuwe 380 kV verbinding gecombineerd met de bestaande 150 kV verbinding Roosendaal Borchwerf – Roosendaal. Ook hier wordt grotendeels het bestaande tracé gevolgd.

Vervolgens gaat het tracé verder ten westen van Oudenbosch om vervolgens naar het oosten af te buigen in de richting van Breda. Tot aan Breda wordt de bestaande 150 kV verbinding tussen Roosendaal en Breda met de nieuwe 380 kV verbinding gecombineerd. Ten noorden van Breda takt deze 150 kV verbinding af en wordt vervolgens gecombineerd met de 150 kV verbinding tussen Geertruidenberg en Tilburg West. Het tracé loopt dan ten zuiden van Oosterhout en ten zuiden van Dongen naar de noordzijde van Tilburg. Daar eindigt het tracé bij een nieuw 380 kV station dat wordt gesitueerd nabij De Spider. Het beschreven tracé kan nog wijzigen naar aanleiding van het lopende participatietraject dat wordt doorlopen ten aanzien van het toevoegen van tracéalternatieven vanuit de regio West Brabant. Er worden mogelijk extra alternatieven meegenomen in de afweging van het voorkeustracé.

1.3 Doel document

Voorliggend document bevat de quick scan Zuid-West 380 kV Oost. Deze quick scan is de basis voor verdere besluitvorming ten aanzien van toepassing van 380 kV verkabeling binnen het project.

1.4 Leeswijzer

Hoofdstuk 2 beschrijft de analyse van de (net)technische consequenties van verkabeling binnen Zuid-West 380kV Oost. Vervolgens worden in hoofdstuk 3 de ruimtelijke consequenties van toepassing van 380 kV kabel beschreven. Hoofdstuk 4 gaat in op de gevolgen voor de doorlooptijden waarna hoofdstuk 5 de overweging beschrijft.

¹ TenneT, juni 2015, 'Uitgangspunten Harmonische analyse' PU-AM 15-301

2. Analyse van nettechnische consequenties

In dit hoofdstuk wordt het resultaat gegeven van de analyses die uitgevoerd zijn voor het 380 kV-net in de regio zuid-west Brabant². Aanleiding is de voorziene nieuwe bovengrondse 380 kV-verbinding tussen het nieuw te realiseren 380 kV-station Rilland en het nieuw te realiseren 380 kV-station Tilburg. In dit hoofdstuk is een samenvatting gegeven van de uitgevoerde analyses. De volledige uitwerking van deze analyses is opgenomen in bijlage 1

2.1 Inleiding

Op basis van de tussentijdse resultaten van het 380 kV kabelonderzoeksprogramma en aanvullend onderzoek heeft TenneT geconcludeerd dat er behoedzaam verdere stappen kunnen worden gezet in het toepassen van 380 kV-kabel. De conclusie uit de analyse van de resultaten is dat het mogelijk lijkt om situationeel meer kabel toe te passen in het 380 kV-net. Daarbij realiseert TenneT zich dat de nettechnische mogelijkheid voor ondergrondse aanleg niet meteen bepalend zal zijn voor de vraag of er daadwerkelijk 380 kV-kabel wordt aangelegd of niet. Als bevoegd gezag zullen de ministers van Economische Zaken en Infrastructuur en Milieu immers een bredere afweging maken voor het vaststellen van inpassingsplannen binnen de Rijkscoördinatierегeling.

2.2 Harmonische analyse & Betrouwbaarheid

Een bepalend technisch aspect voor het al dan niet kunnen toepassen van 380 kV-kabel is het vaststellen van het gedrag van het hoogspanningsnet bij verschillende frequenties. Dit worden harmonische analyses genoemd. De harmonische analyse geeft inzicht of uitbreiding van het hoogspanningsnet met ondergrondse kabel leidt tot situaties waarbij ongewenste overspanningen kunnen optreden. Een additioneel aspect is de lagere betrouwbaarheid van 380kV kabels ten opzichte van de traditionele bovengrondse verbindingen. Deze lagere betrouwbaarheid heeft een negatieve invloed op de zekerheid van de energievoorziening. Beide aspecten worden in deze quick scan geadresseerd.

Voor zowel de harmonische analyse als de betrouwbaarheidsberekeningen zijn uitgangspunten³ gedefinieerd die een beeld schetsen van het net zoals dat er in de toekomst uit kan gaan zien. Deze uitgangspunten moeten borgen dat het inpassen van 380 kV-kabel geen beperking veroorzaakt of oplegt in de taken die TenneT als systeembeheerder nu en in de toekomst moet uitvoeren.

² TenneT, juni 2015, 'Harmonische analyse 380 kV-net regio zuidwest Brabant' PU-AM 15-369

³ TenneT, juni 2015, 'Uitgangspunten Harmonische analyse' PU-AM 15-301

2.3 Conclusie

Op basis van de resultaten van de uitgevoerde analyses wordt het toepassen van 380 kV-kabel in de 380 kV-verbinding tussen Rilland en Tilburg realistisch geacht. De berekeningen met betrekking tot betrouwbaarheid laten zien dat toepassing van een beperkte hoeveelheid kabel in de verbinding tussen Rilland en Tilburg naar verwachting niet leidt tot een toename van de kans op uitval. Daarnaast hebben de initieel uitgevoerde harmonische berekeningen acceptabele waarden laten zien. Om meer inzicht te krijgen in de daadwerkelijke mogelijkheden voor het toepassen van kabel zijn aanvullende harmonische analyses uitgevoerd waarbij 10 km systeem lengte 380 kV-kabel^{4,5} is toegepast in de verbinding tussen de 380 kV-stations Rilland en Tilburg. Omdat het toepassen van de 10 km kabel niet tot grote veranderingen in de uitkomst van de analyse leidt, is de conclusie dat het toepassen van 10 km systeem lengte 380 kV-kabel in de 380 kV-verbinding tussen Rilland en Tilburg mogelijk is. Een aanvullende transiënte studie⁶, die inmiddels opgestart is en medio oktober met resultaten komt, moet nader bevestigen of er meer kabel en hoeveel meer kabel er in de 380 kV-verbinding tussen Rilland en Tilburg toegepast kan worden.

⁴ De keuze van 10 km systeem lengte kabel is gebaseerd op de ervaringen en inzichten van de huidige 10 km systeem kabel lengte in de 380 kV-verbinding Wateringen – Bleiswijk inclusief benodigde compensatiemiddelen om te hoge netspanningen te voorkomen.

⁵ Systeem lengte is verbindinglengte bestaande uit 2 circuits, waarbij elk circuit bestaat uit 3 fasen, met 2 kabels per fase, 10 km systeemlengte is 120 km kabel lengte.

⁶ Bij twijfel of onzekerheden moet als vervolg op de harmonische analyse een transiënte studie uitgevoerd worden. Bij een transiënte studie wordt als het ware een gebeurtenis, bijvoorbeeld het inschakelen van een transformator of een fout in het hoogspanningsnet (kortsluiting), gesimuleerd. De netsituatie die als kritisch beoordeeld is wordt in een computer model nagespeeld. Er kan dan vastgesteld worden of de in de harmonische analyse vastgestelde impedantiepiek tot daadwerkelijke problemen in het hoogspanningsnet leidt. Op basis van dit resultaat kan dan uitgezocht worden of er kabel toegepast kan worden en zo ja, hoeveel.

3. Analyse van ruimtelijke consequenties

In dit hoofdstuk wordt een ruimtelijke verkenning op hoofdlijnen gemaakt die in beeld brengt of er locaties zijn op het tracé waar verkabeling meerwaarde heeft. Hierbij wordt gewerkt van grof naar fijn:

1. Milieueffecten van een verkabeling
2. Verkenning locaties op tracé
3. Uitwerking per locatie op meerwaarde verkabeling

Voor het bepalen van milieueffecten en het de verkenning van locaties en hun meerwaarde is het van belang een aantal technische uitgangspunten te definiëren. Hiervoor zijn de afmetingen van kabelbedden, werkstroken, opstijgpunten etc. in beeld gebracht op basis van ervaring vanuit het project Randstad 380kV en op basis van globale berekeningen. In bijlage 2 van dit document zijn deze gegevens opgesomd.

Door de uitkomsten van de harmonische analyse en de daaraan verbonden conclusie dat verkabeling in ZW380kV Oost wel mogelijk is, geeft voldoende aanleiding om verder te gaan met de stappen 1, 2 en 3. Door het recente participatietraject⁷ dat wordt doorlopen ten aanzien van het toevoegen van tracéalternatieven vanuit de regio West Brabant en er mogelijk extra alternatieven worden meegenomen in de afweging van het voorkeurstacé, is het nu niet relevant om naar potentiële locaties voor verkabeling te gaan kijken (stappen 2 en 3). Hierdoor zal dit hoofdstuk worden beperkt tot het beschrijven van de milieueffecten van 380 kV kabels (stap 1).

3.1 Milieueffecten 380 kV verkabeling

De effecten van een 380kV verkabeling in open ontgraving zijn zowel in de uitvoeringsfase als na de realisatie aanwezig. Om de milieueffecten inzichtelijk te maken zullen in het milieueffectrapport de milieueffecten van verkabeling breed worden onderzocht. De uiteindelijke afweging waar verkabeling zal worden toegepast wordt mede gemaakt op basis van de milieueffecten. Er zijn nog geen locatie specifieke aanvullende onderzoeken uitgevoerd. Kengetallen, oppervlaktes en andere kenmerken van 380kV-kabels staan omschreven in bijlage 2.

Ruimtegebruik

Een hoogspanningsverbinding loopt doorgaans met name door open, agrarisch gebied. Een bovengrondse verbinding heeft enig areaalverlies bij de mastvoeten, maar kent verder weinig gebruiksbepalingen voor de agrarische bedrijfsvoering onder de geleiders. Een ondergrondse verbinding veroorzaakt geen permanente belemmeringen voor agrarisch gebruik. Er moet echter wel rekening worden gehouden met het feit dat er geen bebouwing, diep wortelende beplanting of diepe grondbewerking (dieper dan bij normaal agrarisch gebruik) kan worden toegepast boven de kabel.

Ook voor bosgebieden zijn er relevante effecten. Onder een bovengrondse verbinding is hoge begroeiing niet toegestaan vanwege overslag en brandgevaar. Boven een kabelbed is diepwortelende beplanting niet toegestaan.

⁷ Zie brief van de minister aan de Kamer, met kenmerk DGETM-EM / 15010648 (<http://bit.ly/1zaF4ZJ>)

Bij de aanlegfase van een verbinding geldt tijdelijk dat het effect op ruimtegebruik groot is. Het ruimtegebruik en de daarmee gepaard gaande beperkingen worden veroorzaakt door de aanleg van bouwwegen en bouwterreinen met daarop bouwketen en materieel opslag. Dit heeft niet alleen effecten op de agrarische gebieden waar de verbinding doorheen loopt, maar overal waar die bouwterreinen en bouwwegen aangelegd worden, soms in/nabij woonwijken, recreatiegebieden, bedrijventerreinen en de berm van (snel)wegen en andere infrastructuur. Daardoor zijn deze terreinen tijdelijk niet, of via een omweg bereikbaar. Werkterreinen op agrarisch gebied hebben tot gevolg dat deze tijdens de uitvoering niet kunnen worden beteeld. Bij bovengrondse verbindingen treden deze tijdelijke effecten voornamelijk op bij de mastvoetlocaties en de werkwegen ernaartoe. Bij ondergrondse verbindingen treden deze tijdelijke effecten op langs de gehele lengte van het tracé en bij opstijgpunten en incidenteel bij werkwegen naar het tracé. Bij bovengrondse verbindingen zijn deze effecten daarom minder omvangrijk dan bij ondergrondse verbindingen.

Landschap en cultuurhistorie

Belangrijk is dat een verbinding helder en begrijpelijk is en zoveel mogelijk samenhang vertoont. Een lijn die sterk verbrokken is doordat er ondergrondse delen in voorkomen mist deze helderheid, begrijpelijkheid en samenhang. Bij de toepassing van een ondergrondse verbinding in delen van een bovengrondse verbinding dient hiermee rekening worden gehouden.

De aanleg van zowel een bovengrondse- als een ondergrondse hoogspanningsverbinding kan effect hebben op in het beleid vastgestelde landschappelijke waarden. In de beoordeling van de tracé alternatieven moet worden bepaald in welke mate deze landschappelijke waarde wordt aangetast. En of hierbij mogelijke meerwaarde kan worden bereikt door te verkabelen.

Archeologie

In vergelijking met een bovengrondse verbinding heeft een ondergronds verbinding in het algemeen veel grotere effecten op archeologie omdat de ingreep in de bodem vele malen groter is door het graven van sleuven waarin de kabels worden gelegd. Door het graven van een sleuf in de ondergrond voor het aanleggen van kabels wordt meer oppervlak doorsneden dan met het aanleggen van mastvoeten of portalen ten behoeve van een bovengrondse verbinding. Daarnaast kunnen effecten op archeologische monumenten in de bodem bij een bovengrondse verbinding gemakkelijker worden voorkomen doordat mastvoetposities kunnen worden aangepast bij de tracéuitwerking (mitigerende maatregel).

Ecologie

Bij een bovengrondse verbinding zijn de belangrijkste effecten op natuur 'draadslachtoffers' en verstoring van het leefgebied van vogels. Deze effecten treden op in de gebruiksfase. Voor natuur worden geen permanente effecten verwacht bij een ondergrondse verbinding. Tijdens de aanleg worden eventuele effecten zoveel mogelijk voorkomen door effect beperkende maatregelen te treffen.

Geluid en trillingen

Bij een bovengrondse verbinding zijn er geen noemenswaardige geluidseffecten en geen trillingen in de gebruiksfase. Bij de aanleg van de bovengrondse verbinding is er geluidshinder (door bijvoorbeeld bouwverkeer) en trillingen (door bijvoorbeeld heien fundering) ter plaatse van de mastvoeten. Bij een ondergrondse verbinding zijn er geen geluidseffecten en/of trillingen in de gebruiksfase. Bij de aanleg van een ondergrondse verbinding is er sprake van geluidshinder (door bijvoorbeeld graven sleuf) en trillingen (door bijvoorbeeld verplaatsen grond met zwaar materieel) over de gehele lengte van het tracé.

Zowel in het geval van een bovengrondse als van een ondergrondse verbinding wordt er op de hoogspanningsstations geluid geproduceerd door de daar opgestelde transformatoren. In het geval van een ondergrondse verbinding komen daar compensatiespoelen en/of filters bij die ook geluid produceren en staan opgesteld in de hoogspanningsstations en/of de opstijgpunten.

Bodem en water

Het graven van de kabelsleuven en het uitvoeren van bemalingen tijdens de aanleg van de kabels kunnen mogelijk negatieve effecten hebben op de bodem en water van het gebied. Zoals verstoring van het bodemprofiel, ontstaan van verdichtingen, veranderingen in de grondwaterstand, (ongelijke) zettingen, en maaiveld dalingen. In grote delen van het plangebied is sprake van opbarstgevaar en/of zout grondwater,

wanneer er een bouwput wordt gegraven. Wanneer het eerste watervoerend pakket brak/ zout grondwater bevat, dan kan dit terecht komen in het zoete oppervlaktewater. De aanleg van een kabelverbinding gaat grotendeels via open ontgraving met bemaling.

Beleidsadvies met betrekking tot hoogspanningslijnen (2005)

Het beleidsadvies met betrekking tot hoogspanningslijnen (2005) gebaseerd op het voorzorgsbeginsel is alleen van toepassing op bovengrondse verbindingen. Gevoelige bestemmingen die in de magneetveldzone van bovengrondse verbindingen liggen worden inzichtelijk gemaakt.

Hoogspanningsstations, opstijgpunten en kabelverbindingen vallen niet onder het beleidsadvies. Overigens wordt desondanks wel inzicht gegeven in de 0,4 microtesla magneetveldzone van hoogspanningsstations, opstijgpunten en kabelverbindingen.

3.2 Verkenning locaties op tracé

Niet van toepassing door het recente participatietraject dat wordt doorlopen ten aanzien van het toevoegen van tracéalternatieven vanuit de regio West Brabant en er mogelijk extra alternatieven worden meegenomen in de afweging van het voorkeurstracé.

3.3 Uitwerking per locatie op meerwaarde verkabeling

Niet van toepassing door het recente participatietraject dat wordt doorlopen ten aanzien van het toevoegen van tracéalternatieven vanuit de regio West Brabant en er mogelijk extra alternatieven worden meegenomen in de afweging van het voorkeurstracé.

4. Analyse doorlooptijden

4.1 Planologie

Binnen het project ZW380kV Oost zal mogelijk worden overgegaan tot het toepassen van 380kV kabels. Het toevoegen van kabel in de alternatievenafweging zal mogelijk een klein effect hebben op de planning van de planologische fase. Er loopt reeds een traject ten behoeve van het toevoegen van alternatieven. De toevoeging van 380 kV kabel kan hier grotendeels in meegenomen worden.

4.2 Aanbesteding/inkoop

Binnen het project ZW380kV Oost zal mogelijk worden overgegaan tot het toepassen van 380kV kabels. Dit heeft zoals in paragraaf 4.1 maar een kleine invloed op de planning. Daarom zijn er geen gevolgen voorzien ten aanzien van (extra) vertraging binnen het aanbestedings- en inkooptraject.

4.3 Realisatie

Op basis van de ervaringen in het project Randstad 380kV kan worden gesteld dat er geen verschil in doorlooptijd is tussen realisatie van Wintrack II in vergelijking met 380kV-kabels.

5. Overweging

Op basis van de resultaten van zowel de harmonische analyse als de betrouwbaarheidsberekeningen wordt het toepassen van 380 kV-kabel in de 380 kV-verbinding tussen Rilland en Tilburg realistisch geacht. Om meer inzicht te krijgen in de daadwerkelijke mogelijkheden voor het toepassen van kabel zijn aanvullende harmonische analyses uitgevoerd waarbij 10 km systeem lengte 380 kV-kabel is toegepast in de verbinding tussen de 380 kV-stations Rilland en Tilburg. Omdat het toepassen van de 10 km kabel niet tot grote veranderingen in de uitkomst van de analyse leidt, is de conclusie dat het toepassen van 10 km systeem lengte 380 kV-kabel in de 380 kV-verbinding tussen Rilland en Tilburg mogelijk is.

Gezien de uitslag van de (net)technische analyses zal er voor het project Zuid-West 380kV Oost dan ook verdere studie moeten worden uitgevoerd naar specifieke locaties waar een verkabeling meerwaarde kan bieden. Gezien het lopende participatietraject ten aanzien van het te volgen tracé wordt de studie naar mogelijke locaties op een later moment uitgevoerd.

6. Bijlagen

Bijlage 1 Harmonische analyse 380kV-net regio zuidwest Brabant

AAN	Patrick Piepers, Caroline van Dalen (EZ)	DATUM	22 Juli 2015
KOPIE AAN	Jos van Jole, Sjouke Bootsma, Marc de Zwaan, Niels van Campen (EZ), Marije Schouwstra (EZ)	REFERENTIE	PU-AM 15-369
		VAN	John Zwaal
ONDERWERP Harmonische analyse 380 kV-net regio zuidwest Brabant			

TER BESLUITVORMING	<input type="checkbox"/>
TER INFORMATIE	<input checked="" type="checkbox"/>

Samenvatting

Op basis van de tussentijdse resultaten van het 380 kV kabelonderzoeksprogramma en aanvullend onderzoek heeft TenneT geconcludeerd dat er behoedzaam verdere stappen kunnen worden gezet in het toepassen van 380 kV-kabel. De conclusie uit de analyse van de resultaten is dat het mogelijk lijkt om situationeel meer kabel toe te passen in het 380 kV-net. Daarbij realiseert TenneT zich dat de nettechnische mogelijkheid voor ondergrondse aanleg niet meteen bepalend zal zijn voor de vraag of er daadwerkelijk 380 kV-kabel wordt aangelegd of niet. Als bevoegd gezag zullen de ministers van Economische Zaken en Infrastructuur en Milieu immers een bredere afweging maken voor het vaststellen van inpassingsplannen binnen de Rijkscoördinatierегeling.

Harmonische analyse & Betrouwbaarheid

Een bepalend technisch aspect voor het al dan niet kunnen toepassen van 380 kV-kabel is het vaststellen van het gedrag van het hoogspanningsnet bij verschillende frequenties. Dit worden harmonische analyses genoemd. De harmonische analyse geeft inzicht of de uitbreiding van het hoogspanningsnet met kabel leidt tot situaties waarbij ongewenste overspanningen kunnen optreden. Een additioneel aspect is de lagere betrouwbaarheid van 380kV kabels ten opzichte van de traditionele bovengrondse verbindingen. Deze lagere betrouwbaarheid heeft een negatieve invloed op de zekerheid van de energievoorziening. Beide aspecten worden in deze quick scan geadresseerd. Aanleiding is de voorziene nieuwe bovengrondse verbinding tussen de nieuwe 380 kV-stations Rilland en Tilburg en de mogelijkheid voor het toepassen van 380 kV-kabel in deze verbinding.

Uitgangspunten

Voor zowel de harmonische analyse als de betrouwbaarheidsberekeningen zijn uitgangspunten gedefinieerd die een beeld schetsen van het hoogspanningsnet zoals dat er in de toekomst uit kan gaan zien. Deze uitgangspunten moeten borgen dat het inpassen van 380 kV-kabel geen beperking veroorzaakt of oplegt in de taken die TenneT als systeembeheerder nu en in de toekomst moet uitvoeren.

Conclusie

Op basis van de resultaten van de uitgevoerde analyses wordt het toepassen van 380 kV-kabel in de 380 kV-verbinding tussen Rilland en Tilburg realistisch geacht.

De berekeningen met betrekking tot betrouwbaarheid laten zien dat toepassing van een beperkte hoeveelheid kabel in de verbinding tussen Rilland en Tilburg naar verwachting niet leidt tot een toename van de kans op uitval.

Daarnaast hebben de initieel uitgevoerde harmonische berekeningen acceptabele waarden laten zien. Om meer inzicht te krijgen in de daadwerkelijke mogelijkheden voor het toepassen van kabel zijn aanvullende harmonische analyses uitgevoerd waarbij 10 km systeem lengte 380 kV-kabel , is toegepast in de verbinding tussen de 380 kV-stations Rilland en Tilburg. Omdat het toepassen van de 10 km kabel niet tot grote veranderingen in de uitkomst van de analyse leidt, is de conclusie dat het toepassen van 10 km systeem lengte 380 kV-kabel in de 380 kV-verbinding tussen Rilland en Tilburg mogelijk is. Een aanvullende transiënte studie , die inmiddels opgestart is en medio oktober met resultaten komt, moet nader bevestigen of er meer kabel en hoeveel meer kabel er in de 380 kV-verbinding tussen Rilland en Tilburg toegepast kan worden.

Inleiding

Op basis van de tussentijdse resultaten van het 380 kV kabelonderzoeksprogramma en aanvullend onderzoek heeft TenneT geconcludeerd dat er behoedzaam verdere stappen kunnen worden gezet in het toepassen van 380 kV-kabel. De conclusie uit de analyse van de resultaten is dat het mogelijk lijkt om situationeel meer kabel toe te passen in het 380 kV-net. Daarbij realiseert TenneT zich dat de nettechnische mogelijkheid voor ondergrondse aanleg niet meteen bepalend zal zijn voor de vraag of er daadwerkelijk 380kV kabel wordt aangelegd of niet. Als bevoegd gezag zullen de ministers van Economische Zaken en Infrastructuur en Milieu immers een bredere afweging maken voor het vaststellen van inpassingsplannen binnen de Rijkscoördinatieregeling.

Harmonische analyse, impedantiecurve en resonantie

Een bepalend technisch aspect voor het al dan niet kunnen toepassen van 380 kV-kabel is het vaststellen van het gedrag van het hoogspanningsnet bij verschillende frequenties. Dit vaststellen van het gedrag van het hoogspanningsnet bij de verschillende frequenties worden harmonische analyses genoemd.

In het Nederlandse hoogspanningsnet, opgebouwd uit verbindingen (kabels en lijnen), transformatoren en compensatiemiddelen (om de netspanning op de juiste waarde te kunnen bedienen) speelt naast de weerstand bij gelijkspanning, ook de spoel- en condensatorwerking van het hoogspanningsnet een rol. De spoelwerking is het gevolg van de stroom die door de geleider loopt. De stroom in het hoogspanningsnet varieert met de vraag naar elektriciteit en daarmee varieert de spoelwerking. De spoelwerking is beter bekend als het magnetisch veld rond een verbinding. Het hele hoogspanningsnet kan dan gezien worden als de wikkeling van een spoel. De condensator werking is het gevolg van het toepassen van (hoge) spanning op elektrische geleiders (de verbindingen) die gescheiden zijn door een niet geleider (de lucht bij lijnen of kunststof bij kabels). Deze is er altijd omdat het hoogspanningsnet altijd onder spanning staat. Doordat de afstand tussen de geleiders bij het toepassen van kabel veel kleiner is dan bij lijnen is de condensatorwerking bij kabels aanzienlijk groter dan bij lijnen.

De totale elektrische weerstand bij wisselspannings-verbindingen wordt impedantie genoemd. De impedantie van spoel- en condensatorwerking is frequentie afhankelijk. Met computermodellen van het hoogspanningsnet kan de impedantie van het hoogspanningsnet bij verschillende frequenties worden berekend. Het resultaat daarvan is een impedantiecurve.

Het hoogspanningsnet werkt op wisselspanning met een frequentie van 50 Hz, maar er komen ook afwijkende frequenties voor. Andere frequenties dan de netfrequentie van 50 Hz zijn of afkomstig van vermogenselektronica (hogere harmonische, veelvoud van 50 Hz) bij verbruikers of van installaties die wisselstroom omzetten in gelijkspanning voor gelijkspanningsverbindingen of zijn afkomstig van schakelhandelingen in het hoogspanningsnet, zoals bijvoorbeeld het inschakelen van transformatoren.

De impedantie van het hoogspanningsnet is niet bij elke frequentie even groot, maar vertoont bij sommige frequenties veel hogere waarden (dit noemen we resonantiepieken). Dit betekent dat bij verschillende frequenties resonantie kan ontstaan. De resonantiepiek met de laagste frequentie bevindt zich in een hoogspanningsnet waarbij geen 380 kV-kabel is toegepast ver boven de netfrequentie van 50 Hz. Toevoeging van kabel verandert de totale impedantiecurve van het hoogspanningsnet en leidt tot

resonantiepieken bij lagere frequenties. Wijziging van de impedantiecurve als gevolg van het toepassen van 380 kV-kabel moet daarom altijd worden onderzocht.

Valt door het toepassen van 380 kV-kabel de laagste resonantiepiek samen met de netfrequentie van 50 Hz dan ontstaat zeker resonantie met verhoging van de netspanning als gevolg. De overspanning die hierbij ontstaat leidt onherroepelijk tot schade aan componenten in het hoogspanningsnet (bijvoorbeeld aan transformatoren en kabels). Tegen het op deze wijze ontstaan van resonantie bestaat geen remedie en moet dus worden voorkomen. Dit voorkomen kan dan alleen door het beperkt of het niet toepassen van kabel. Vandaar dat situationeel bekeken moet worden of en zo ja hoeveel kabel verantwoord is.

Wanneer toevoeging van kabel aan het hoogspanningsnet leidt tot verdachte pieken in de impedantiecurve is vervolgonderzoek noodzakelijk. Hierbij wordt onderzoek gedaan naar de bron van de resonantie en de mate van overspanning. Dit is tijdrovend werk omdat het hoogspanningsnet veel verschillende toestanden kan aannemen (verbindingen en generatoren in of uit), waarbij op voorhand moeilijk valt te zeggen welke situaties allemaal tot overspanningen kunnen leiden.

De harmonische analyse wordt dus als een eerste screening uitgevoerd om verdachte impedantiepieken vast te stellen. Worden deze niet vastgesteld en blijft de impedantie laag dan is met een grote zekerheid te stellen dat kabel kan worden toegepast; in het uitgangspunten document is dit gebied vastgesteld bij een frequentie lager dan 500 Hz en met een impedantie lager dan 100 Ohm. Worden er wel impedantiepieken vastgesteld dan is het belangrijk om vast te stellen bij welke frequentie dit plaats vindt en hoe hoog de impedantiepiek is. Op zich hoeft een combinatie van lage frequentie (lager dan 500 Hz) en hoge impedantie (hoger dan 100 Ohm) niet zorgwekkend te zijn, mits er geen bron⁸ in het hoogspanningsnet aanwezig is die bij die betreffende frequentie voldoende stroom produceert om resonantie in het hoogspanningsnet te veroorzaken. Daarbij moet een impedantiepiek bij 100 Hz zeker vermeden worden omdat bij het inschakelen van een transformator (het moment van inschakelen van de transformator is dan de bron) een stroom in het hoogspanningsnet optreedt met een frequentie van 100 Hz. De kans op resonantie met ongewenste overspanningen is dan zeer groot.

Transiënte studie

Bij twijfel of onzekerheden moet als vervolg op de harmonische analyse een transiënte studie uitgevoerd worden. Bij een transiënte studie wordt als het ware een gebeurtenis, bijvoorbeeld het inschakelen van een transformator of een fout in het hoogspanningsnet (kortsluiting), gesimuleerd. De netsituatie die als kritisch beoordeeld is wordt in een computer model nagespeeld. Er kan dan vastgesteld worden of de in de harmonische analyse vastgestelde impedantiepiek tot daadwerkelijke problemen in het hoogspanningsnet leidt. Op basis van dit resultaat kan dan uitgezocht worden of er kabel toegepast kan worden en zo ja, hoeveel.

Betrouwbaarheid

Op basis van beschikbare casuïstiek is gebleken dat 380kV kabelsystemen zich kenmerken door een lagere

⁸ Met bron wordt hier de aanleiding voor de mogelijke resonantie bedoelt. Een goed voorbeeld is de brug die in resonantie komt. Dit wordt veroorzaakt door een externe 'bron', de wind die met een bepaalde windsnelheid de brug belast of een in een bepaald tempo marcherende groep mensen.

betrouwbaarheid in vergelijking met bovengrondse lijnen. Concreet betekent dit dat 380kV kabels vaker zullen storen dan 380kV lijnen, en dat het doorgaans bij kabels langer duurt voordat de storing hersteld is. Deze lagere betrouwbaarheid betekent ook dat toepassing van 380kV kabels een negatieve invloed hebben op de zekerheid van de energievoorziening. Voor de inbreuk op deze zekerheid zijn een drietal parameters bekeken, te weten:

- Additionele kans op overbelastingen
- Toename op kosten als gevolg van transportbeperkingen
- Additionele kans op uitval

Betrokken regio

In deze notitie wordt het resultaat gegeven van de harmonische analyse en de betrouwbaarheidsberekeningen die uitgevoerd zijn voor het 380 kV-net in de regio zuidwest Brabant. Aanleiding is de voorziene bovengrondse 380 kV-verbinding tussen de nieuwe 380 kV-stations Rilland en Tilburg en de mogelijkheid voor het toepassen van 380 kV-kabel in deze verbinding.

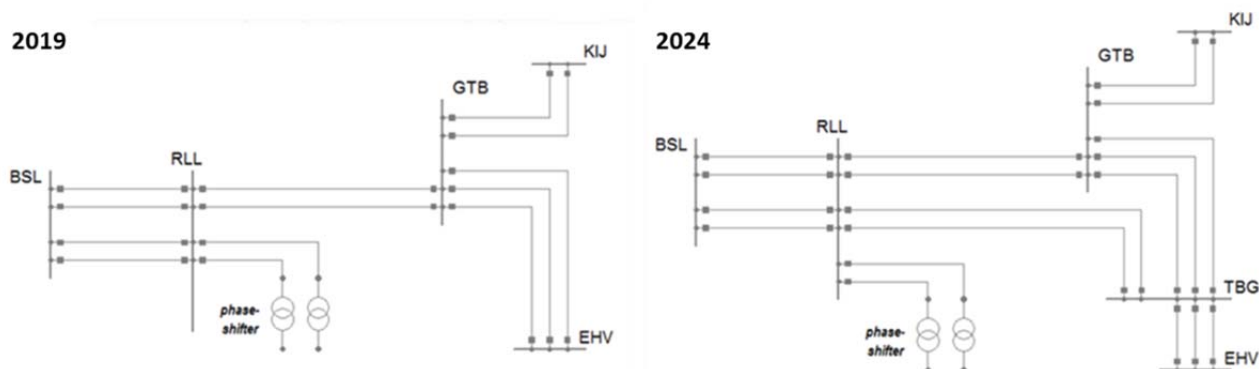
Uitgangspunten

Voor beide analyses zijn uitgangspunten gedefinieerd die een beeld schetsen van het hoogspanningsnet zoals dat er in de toekomst uit kan gaan zien. Deze uitgangspunten moeten borgen dat het inpassen van 380 kV-kabel geen beperking veroorzaakt of oplegt in de taken die TenneT als systeembeheerder nu en in de toekomst moet uitvoeren (zie document PU-AM 15-301 Uitgangspunten Harmonische analyse). Hierbij zijn de volgende punten van belang:

1. Toekomstige netconfiguraties;
2. Bestaande of reeds geplande 380 kV-kabel;
3. De verwachte energietransitie van conventionele energiebronnen naar duurzame energiebronnen;
4. Net ontwerpcriteria zoals vastgelegd in de E-Wet en technische codes.

Toekomstige netconfiguraties

Voor de regio zuidwest Brabant zijn in de harmonische analyse twee voorziene netsituaties beschouwd zoals weergegeven in figuur 1. Voor het jaar 2024, waarbij het project ZW380 west (fase 1 in 2019) en oost (fase 2 in 2024) gerealiseerd zijn, is uitgegaan van een nieuwe bovengrondse verbinding met vier circuits tussen het 380 kV-station Borssele en Rilland, en een nieuwe bovengrondse verbinding van twee circuits tussen het 380 kV-station Rilland en Tilburg.



Figuur 1 voorziene netuitbreiding zuidwest Brabant

Voor de aansluiting van offshore wind op het 380 kV-station Borssele is voor de aansluiting van de twee platforms uitgegaan van vier 220 kV-kabelcircuits met een gemiddelde lengte van ca. 60 km aangesloten via vier 220/380 kV-transformatoren. Momenteel is voorzien is dat de aansluiting van de platforms vanuit het station Borssele geheel met kabel wordt uitgevoerd.

Voor de betrouwbaarheidsberekeningen is uitgegaan van alleen de uiteindelijke situatie zoals weergegeven in figuur 1.

Bestaande of reeds geplande 380 kV-kabel

In de regio zuidwest Brabant is nu geen 380 kV-kabel toegepast. Daarnaast is ook geen 380 kV-kabel toepassing voorzien. In de analyse is dus geen 380 kV-kabel voor de regio meegenomen.

De verwachte energietransitie van conventionele energiebronnen naar duurzame energiebronnen

In de energie transitie is de verwachting dat de bijdrage van conventionele energiebronnen (de opwekeenheden met als brandstof onder andere gas of kolen) aan de totale elektriciteitsvoorziening sterk zal verminderen. Doordat nu al deze opwekeenheden gekoppeld aan het hoogspanningsnet zijn en met 3000 toeren per minuut (die zorgen voor de netfrequentie van 50 Hz) hun energie aan het hoogspanningsnet leveren, is de aanwezige 'draaiende' weerstand tegen verstoringen in het hoogspanningsnet groot; in vaktermen wordt dit massa traagheid genoemd waarbij daarnaast een hoog kortsluitvermogen aanwezig is. De weerstand tegen verstoringen neemt sterk af als er minder opwekeenheden aan het hoogspanningsnet gekoppeld zijn; de massa traagheid en het kortsluitvermogen is dan laag. De duurzame opwekbronnen die het vermogen aan het hoogspanningsnet leveren zijn via vermogenselektronica aan het hoogspanningsnet gekoppeld en geven hierdoor nauwelijks tot geen bijdrage in massa traagheid en kortsluitvermogen en dus geen bijdrage in de weerstand tegen verstoringen.

Omdat de mate van massa traagheid en kortsluitvermogen in het hoogspanningsnet een cruciale factor is, is in de harmonische analyse daarom een worst case situatie verondersteld waar er geen conventionele productie in bedrijf is op 220/380 kV-niveau. Daarnaast is verondersteld dat in het buitenland ook een vermindering in de bijdrage van de conventionele opwekeenheden plaats vindt. Immers, ook in de landen om ons heen en vanuit Brussel (Europa) is de trend naar meer duurzame energie. Dit is in het computermodel verwerkt door het huidige kortsluitvermogen op de grensverbindingen te reduceren tot 25%

van de huidige waarde.

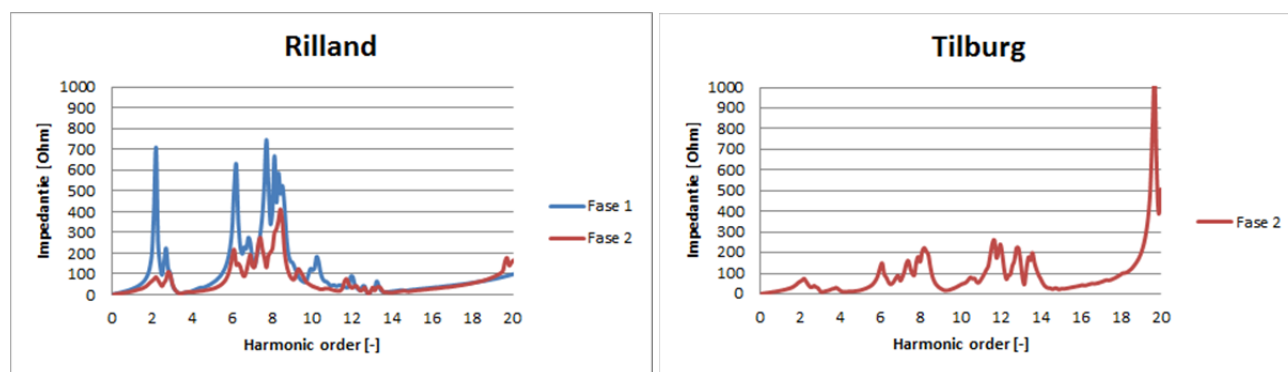
Het wordt opgemerkt dat dit uitgangspunt enkel van belang is voor de harmonische analyse en geen impact heeft op de betrouwbaarheidsberekeningen.

Net ontwerpcriteria zoals vastgelegd in de E-Wet en technische codes

In de analyse is de harmonische impedantie van het hoogspanningsnet beschouwd bij een enkelvoudige uitvalsituatie van een circuit of transformator (n-1) en bij een enkelvoudige uitval van een circuit tijdens onderhoud van het parallelle circuit (n-2). Hiermee wordt de impedantie van het hoogspanningsnet vastgesteld voor de verschillende netsituaties die in het hoogspanningsnet kunnen voorkomen. Voor de betrouwbaarheidsanalyses is naast enkel- en dubbelvoudig falen ook naar meervoudige uitvalscenario's gekeken.

Resultaat harmonische analyse

In figuur 2 en 3, respectievelijk voor het 380 kV-station Rilland en Tilburg is het resultaat van de harmonische analyse weergegeven. De figuren geven de berekende harmonische impedantie (in Ohm) als functie van de frequentie; de frequentie wordt aangegeven via 'Harmonic order'. Dit getal moet met 50 Hz vermenigvuldigd worden om de frequentie te verkrijgen. Een Harmonic order van 1 betekent 50 Hz, van 2 betekent 100 Hz etc. De blauw gekleurde lijn geeft het resultaat van de analyse waarbij een netsituatie verondersteld is met alleen ZW380 west gerealiseerd. De rood gekleurde lijn geeft het resultaat van de analyse waarbij een netsituatie verondersteld is met zowel ZW380 west als ook oost gerealiseerd.



Figuur 2 en 3, resultaat harmonische analyse regio zuidwest Brabant

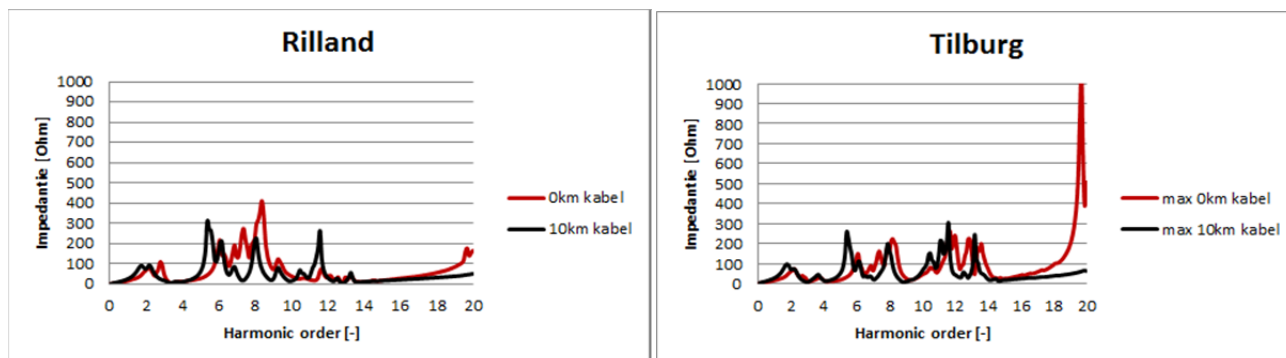
Op het station Rilland, figuur 2, is de invloed van ZW380 oost (fase 2) ten opzichte van ZW380 west (fase 1) op de impedantie van het hoogspanningsnet duidelijk waarneembaar; de impedantie pieken in de rode lijn liggen veel lager dan de impedantie pieken in de blauwe lijn. Dit komt doordat het hoogspanningsnet robuuster wordt als gevolg van de realisatie van ZW380 oost. Er zijn nu meerdere verbindingen die het 380 kV-station Rilland ontsluiten, waarbij dus ook bij storingssituaties het hoogspanningsnet minder verzwakt wordt. De problematische zeer hoge impedantie piek in fase 1 van ca. 700 Ohm bij ca. 100 Hz is gedaald tot een acceptabele waarde van onder de 100 Ohm. Ook op het station Tilburg, figuur 3, worden geen noemenswaardige impedantiepieken geconstateerd. Op basis van de resultaten van de harmonische analyse wordt het toepassen van 380 kV-kabel in de verbinding tussen Rilland en Tilburg realistisch geacht.

Om meer inzicht te krijgen in de mogelijkheden voor het toepassen van kabel zijn aanvullende harmonische analyses uitgevoerd. Hierbij is in de modellering van het hoogspanningsnet 10 km systeem lengte 380 kV-kabel^{9,10} in de verbinding tussen de 380 kV-stations Rilland en Tilburg in de computer simulatie meegenomen.

⁹ De keuze van 10 km systeem lengte kabel is gebaseerd op de ervaringen en inzichten van de huidige 10 km systeem kabel lengte in de 380 kV-verbinding Wateringen – Bleiswijk inclusief benodigde compensatiemiddelen om te hoge netspanningen te voorkomen.

¹⁰ Systeem lengte is verbindinglengte bestaande uit 2 circuits, waarbij elk circuit bestaat uit 3 fasen, en met 2 kabels per fase, 10 km systeemlengte is 120 km kabel lengte.

In figuur 4 en 5, respectievelijk voor het 380 kV-station Rilland en Tilburg is het resultaat van de harmonische analyse weergegeven waarbij 10 km systeem lengte kabel in de 380 kV-verbinding tussen de 380 kV-stations Rilland en Tilburg is meegenomen.



Figuur 4 en 5, resultaat harmonische analyse regio zuidwest Brabant met 10 km systeem lengte kabel

Waarneembaar is dat de impedantiepieken in zowel Rilland als Tilburg iets naar links in de grafiek opschuiven en (in Tilburg) iets hoger wordt. Dit betekent dat de impedantiepieken bij een iets lagere frequentie optreden. Dit is in lijn met de verwachting van het toepassen van kabel op de impedantiecurve van het net. Omdat het toepassen van de 10 km systeem lengte kabel niet tot significante veranderingen in de impedantiecurve in vooral het lagere frequentie gebied leidt is de conclusie dat het toepassen van 10 km systeem lengte kabel in de verbinding tussen Rilland en Tilburg mogelijk is. Een aanvullende transiënte studie, dat opgestart is en medio oktober met een resultaat komt, moet uitwijzen of er meer kabel en hoeveel meer kabel, er in de verbinding Rilland – Tilburg toegepast kan worden.

Het toepassen van 380 kV-kabel vraagt wel om aanvullende maatregelen in het hoogspanningsnet en nader onderzoek. In het hiervoor genoemde stukje '**Harmonische analyse, impedantiecurve en resonantie**' is kort ingegaan op de spoel- en condensatorwerking van het hoogspanningsnet. Gesteld is:

'Het effect van spoel- en condensatorwerking is complementair. De spoelwerking zorgt voor een spanningsdaling en de condensatorwerking zorgt voor een spanningsstijging. Dit betekent dat als bij een zekere vraag naar elektriciteit de spoel- en condensatorwerking gelijk zijn, het hoogspanningsnet zich spanning technisch neutraal gedraagt. Wanneer de een over de ander domineert, moet er complementair gecompenseerd worden om de netspanning binnen de gestelde bandbreedte te houden.'

Door het toepassen van 380 kV-kabel gaat de condensatorwerking overheersen. Dit betekent dat compensatiemiddelen (veelal vaste spoelen) nodig zijn om de spanningsstijging te compenseren. De werking van de verbinding wordt hierdoor afhankelijk van het functioneren van de compensatiemiddelen en er worden onder andere door de spoelen weer andere elektrotechnische verschijnselen geïntroduceerd die onderzocht moeten worden. Echter, de tussentijdse resultaten van het 380 kV kabelonderzoek-programma tonen aan dat dit, mits goed onderzocht en met de juiste maatregelen gemitigeerd, beheersbare verschijnselen zijn.

Resultaat betrouwbaarheid

De berekeningen laten zien dat toepassing van een beperkte hoeveelheid kabel in de verbinding tussen Rilland en Tilburg naar verwachting niet leidt tot een toename van de kans op uitval. Om die reden is betrouwbaarheid niet een limiterende factor voor verkabeling in Rilland – Tilburg.

Bijlage 2 Kengetallen 380kV kabels

In deze bijlage worden de uitgangspunten en kengetallen van de aanleg en het beheer van een 380 kV verkabeling benoemd. Deze gegevens vormen de basis om een inschatting te kunnen geven over de milieueffecten.

De kengetallen zijn opgesteld om een goede indruk te geven ten aanzien van de impact van een kabelverbinding. Een gedeelte van de gegevens is gebaseerd op de ervaring uit het project Randstad 380 kV. Voor andere zaken zijn op basis van globale berekeningen en 'expert judgement' inschattingen gemaakt van ruimtebeslagen, magneetvelden etc. als vanzelfsprekend kunnen daarom aan deze gegevens geen rechten worden ontleend.

Om een goede afweging te maken tussen een bovengrondse en een ondergrondse verbinding, is het van belang om meer inzicht te krijgen in de effecten op hoofdlijnen van een 380 kV verkabeling. In deze paragraaf worden de uitgangspunten en kengetallen van de aanleg en het beheer van een 380 kV verkabeling benoemd.

Uitgangspunten

Voor het inzichtelijk maken van de ruimtelijke effecten van een mogelijke verkabeling, zijn de volgende uitgangspunten gebruikt:

- Scope: de scope van ZW380kV Oost gaat uit van een bovengrondse 380 kV verbinding tussen Rilland en Tilburg die waar mogelijk zal worden gebundeld en/of gecombineerd met een bestaande verbinding.
- Bestaande verbindingen: In principe worden bestaande verbindingen niet meer geamoveerd wanneer wordt overgegaan tot verkabeling van de nieuwe verbinding. Er komt immers geen nieuwe bovengrondse verbinding bij. Wanneer er echter een gedeelte van een gecombineerde verbinding wordt verkabeld zal de bestaande (gecombineerd met de nieuwe 380 kV) verbinding logischerwijs ook mee verkabeld moeten worden. Anders blijft de gehele bestaande verbinding staan en neemt het aantal bovengrondse kilometers toe.
- Lengte: vanuit netstrategie is aangegeven dat de minimaal te verkabelen lengte 3 km (tracélengte) is. Vanuit het oogpunt van landschappelijke inpassing heeft het de voorkeur om aaneengesloten stukken geheel te verkabelen, in plaats van meerdere korte ondergrondse tracés. In het bijzonder gelet op de ruimtelijke impact en kosten van opstijpunten (voor ieder stuk, zijn twee opstijglocaties vereist) en de verhoogde kans op storingen.

Kabel

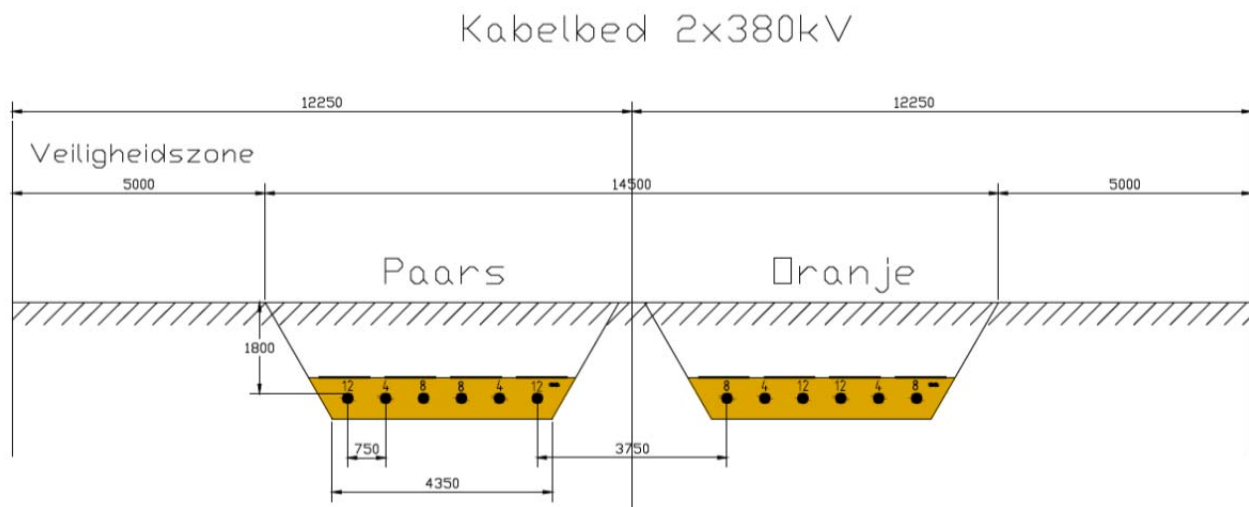
Algemeen

De aanleg van een ondergrondse hoogspanningskabel kan op twee manieren plaatsvinden:

- door open ontgraving (het graven van een kabelsleuf waar de kabels in worden gelegd, waarna de sleuf weer wordt dichtgelegd)
- of door gestuurde boringen. Bij een boring worden de kabels niet los in de grond gelegd, maar in mantelbuizen.

Bij een open ontgraving worden de kabels (aantal is afhankelijk van hoeveelheid circuits, bodemsoort, vermogen etc) die nodig zijn voor de ondergrondse verbinding gelegd op minimaal 1,5 m onder het maaiveld.

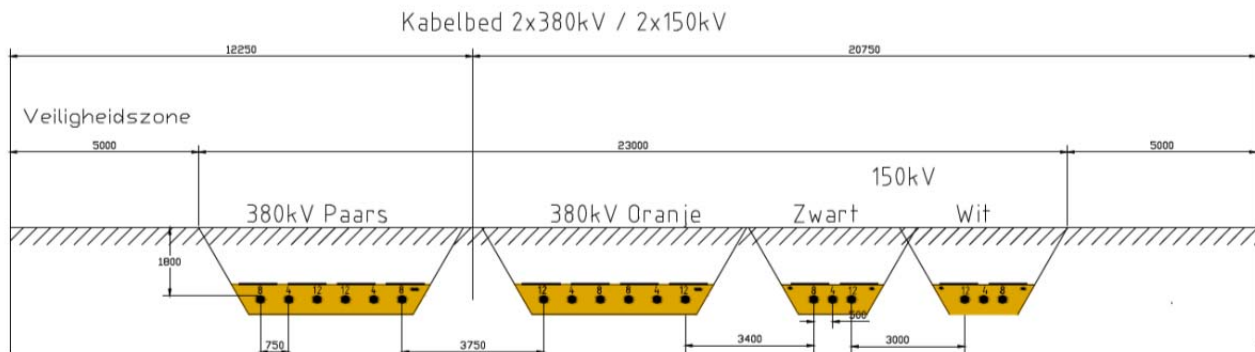
Bij een boring worden de kabels dieper aangelegd om een bepaald object of obstakel te kunnen kruisen. Daarbij wordt ook een andere configuratie toegepast: er worden meerdere kabels in een mantelbuis geplaatst. Het aantal kabels per mantelbuis is afhankelijk van de lokale thermische eigenschappen van de ondergrond. Hoe diep de mantelbuizen liggen als een boring wordt toegepast, hangt af van hoe diep het obstakel ligt dat wordt gekruist.



Figuur 1 Schematische weergave 2x380 kV kabel

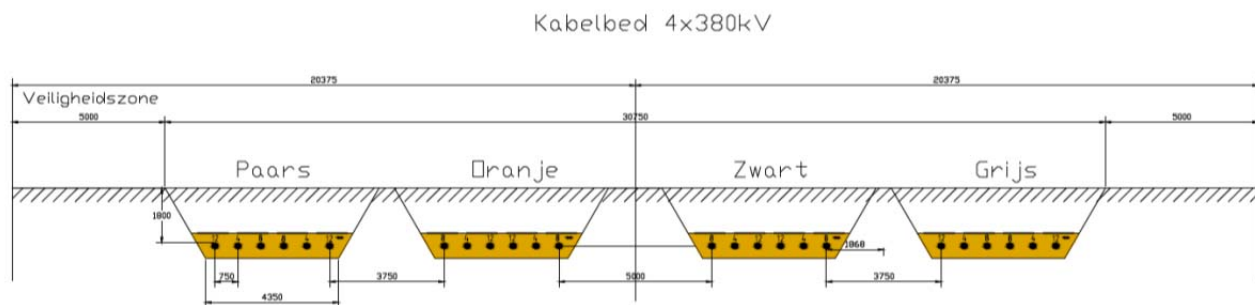
Het inpassingsplan Randstad bevat geen informatie over de configuratie van een Combi 380 kV/150 kV kabelbed en/of boring. Hetzelfde geldt voor de configuratie van een 4x380 kV kabelbed en/of boring. Onderstaande informatie is daarom op basis aannames opgebouwd op basis van IP Randstad.

Bij een gecombineerde 380 kV/150 kV verbinding is de configuratie vergelijkbaar als bij een 2x380 kV kabeltracé. Bij een combi tracé wordt er parallel aan het 2x380 kV kabeltracé nog een 2x150 kV kabeltracé gelegd. Bij een open ontgraving worden de kabels die nodig zijn voor de ondergrondse verbinding gelegd op minimaal 1,5 m onder het maaiveld in een strook van ongeveer 23 m breed.



Figuur 2 Schematische weergave combinatie 150kV / 380 kV kabel

Bij een 4x380 kV is de configuratie hetzelfde als bij een 2x380 kV verbinding. Alleen dan worden er een tweetal 2x380 kV kabeltracés parallel aan elkaar gelegd, zie onderstaande afbeelding.



Figuur 3 Schematische weergave combinatie 4x380 kV kabel

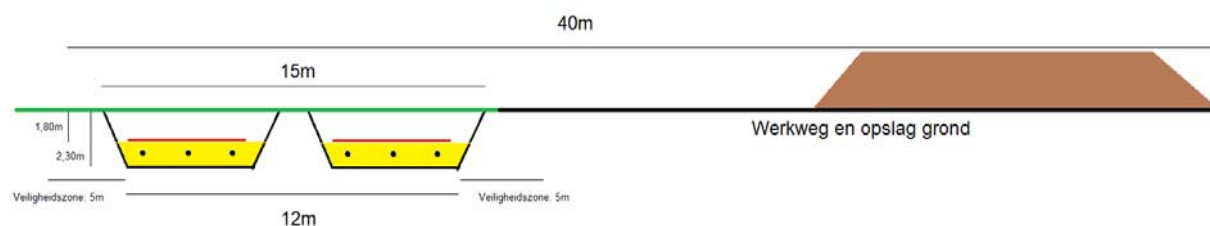
Binnen de belaste strook of belemmerde strook van de ondergrondse hoogspanningsverbinding worden beperkingen opgelegd aan het gebruik van deze strook. De breedte van de strook is o.a. afhankelijk van het spanningsniveau, de configuratie van de verbinding. Voor een 4x380 kV kabel wordt uitgegaan van een breedte van ca. 40 meter.

Bepaalde werkzaamheden in deze strook zijn niet toegestaan, tenzij hiervoor toestemming is verleend door de beheerder van de hoogspanningskabel (meestal TenneT). Hierbij moet gedacht worden aan het roeren van de grond (bv. graafwerkzaamheden, heiwerkzaamheden), het wijzigen van het maaiveldniveau, het planten van diep wortelende beplanting of bomen en het oprichten of uitbreiden van enig bouwwerk. Voor specifieke informatie wordt verwezen naar de brochure "Uw veiligheid en de ongestoorde werking van de ondergrondse hoogspanningsverbinding".

Aanleg

Het ruimtebeslag bij open ontgraving voor de ondergrondse 2x380 kV-verbinding betreft een strook van ongeveer 40 m breed over de hele lengte van de open ontgraving. Deze strook wordt benut voor het kabelbed, de werkstrook, opslag gronden en de werkweg. Bij een gecombineerde kabelverbinding zal de werkstrook ongeveer het dubbele beslaan (80 meter).

Bij een boring zijn twee werkerreinen nodig, namelijk bij het intredepunt en het uitredepunt. De werkerreinen benodigd voor de realisatie van opstijgpunten zijn circa 3.500 m² (2 x 380 kV).



Figuur 4 Werkstrook open ontgravingen van de 380 kV

Bij boringen zijn er uitlegterreinen van mantelbuizen nodig. Het ruimtegebruik van de uitleglocaties hangt af van type kabel. Daarnaast geldt dat de lengte van de boring overeenkomstig is met de benodigde lengte van het uitlegterrein. Hieronder is beeldmateriaal van de 380kV (2-circuit) boring ten noorden van Noordzeekanaal bij Beverwijk opgenomen.



Foto TenneT / Randstad 380Kv Noordring

Figuur 5: Boring 2 circuits 380 kV



Figuur 6 Boring 2 circuits 380 kV



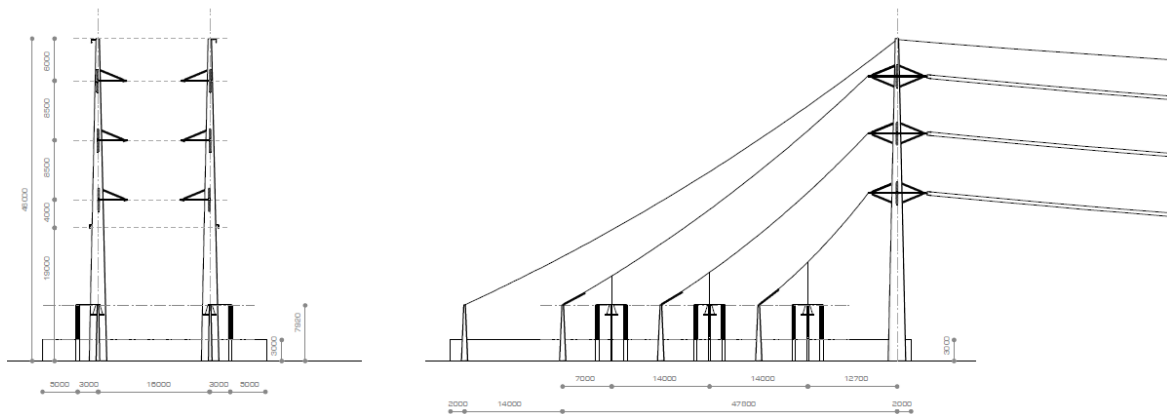
Figuur 7 Uitleglocatie boring van ca. 800 meter, de langste boring in de Noordring.



Figuur 8 en 9 Open ontgraving

Opstijpunten

De overgang van een bovengrondse 380 kV-lijn naar een ondergrondse kabel en andersom gebeurt via opstijpunten. In het opstijpunt wordt de hoogspanningslijn afgespannen en naar beneden gebracht. Opstijpunten zijn afgeschermd met een 3 m hoog hekwerk. De bouwwerken bij een 2x380 kV zijn anders dan de hoogspanningsmasten, ter plaatse van een opstijpunt zijn deze circa 13 m hoog. De opstijpunten bij een 2x380 kV verbinding hebben een permanent ruimtebeslag van ongeveer 65 m lang en 35 m breed. Dit is exclusief eventuele hekwerken of sloten om het opstijpunt af te schermen.

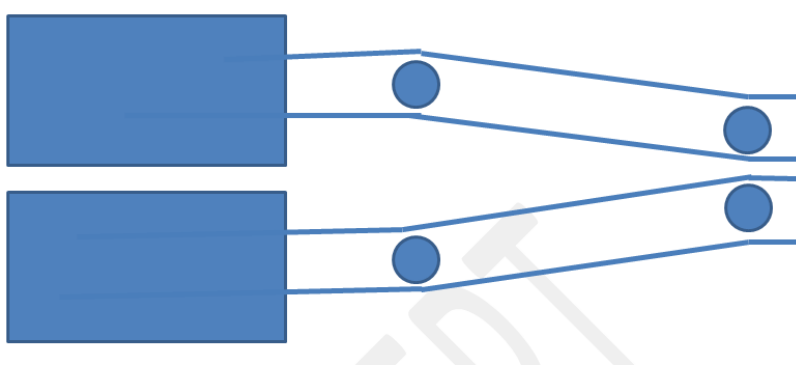


Figuur 10 Visual Bi-pole 380 kV eindstation en opstijgstation Randstad 380 kV



Figuur 11: Opstijpunt Pijnacker langs de N470 (richting hoogspanningsstation Bleiswijk)

Voor een 4x380 kV opstijgpunt wordt in deze notitie uitgegaan van een twee keer zo groot ruimtebeslag (zie figuur 12 voor een schematische weergave). Het ruimtebeslag is twee maal 65 m bij 35 m (blauwe vlakken) met een tussenruimte van 5 meter. De totale afmeting is dus 65 meter breed en 75 meter (35 + 5 + 35m) lang.



Figuur 12 Schematische weergave 4x380 kV opstijgpunt

Voor het opstijgpunt van de 380/150 kV moet een ruimtebeslag van 46m bij 85 meter worden gehanteerd. Dit is het ruimtebeslag dat is gehanteerd binnen het project Randstad 380 kV. Hierbij ligt het 150 kV afstapgedeelte onder de geleiders.

Financiële kengetallen

Om een indicatie te geven tussen de kostenverschillen tussen een boven- en ondergrondse verbinding zijn in deze paragraaf de algemene kostenbepalende factoren beschreven.

De belangrijkste kostenbepalende factoren voor een kabel 2x380 kV (capaciteit 1.975 tot 2.635 MVA) zijn:

- vermogen (transportcapaciteit)
- materiaal kabel (koper of aluminium)
- wijze van aanleggen (open ontgraving of gestuurde boring)
- tracé lengte (aantal OSP per km)
- bodemgesteldheid (weerstand van de grond)

Dit vertaald zich voorlopig in de volgende algemene kosten indicatie:

Minimum: 9,0 M€/km

Gemiddeld: 12,1 M€/km

Maximum: 21,0 M€/km

(Het betreft altijd investeringskosten prijspeil 01-01-2015)

De belangrijkste kostenbepalende factoren voor Wintrack 2x380 kV (capaciteit 1.975 tot 2.635 MVA) zijn:

- vermogen (transportcapaciteit)
- veldlengte (afstand tussen de masten)
- verhouding hoek- en steun
- uitkoop gevoelige bestemmingen
- bodemgesteldheid (type en diepte fundering)

Dit vertaald zich voorlopig in de volgende algemene kosten indicatie:

Minimum: 4,2 M€/km

Gemiddeld: 5,2 M€/km

Maximum: 6,2 M€/km

In de verdere afweging worden de gemiddelde kosten van bovengronds en ondergronds als indicatie meegenomen om een inzicht te geven in de verhouding in kosten. Deze inschatting is gegeven op basis van een 2x380 kV configuratie. Per kilometer is de toepassing van kabel ongeveer 7 miljoen euro duurder (verschil tussen 5,2 en 12,1 miljoen euro). In een later stadium kunnen eventueel specifieke berekeningen per locatie en configuratie gemaakt worden.

Technische specificaties kabeltracés

2x380 kV kabel		
Nominaal vermogen	2635	[MVA]
Kabelbed breedte	14,5	[m]
Veiligheidszone	5	[m]
Totale ZRO	24,5	[m]
Aantal circuits	2	[-]
Afstand tussen circuits	3,75	[m]
Afstand tussen fasen	0,75	[m]
Aantal kabels per fase	2	[-]

2x380 kV / 2x150 kV kabel		
Nominaal vermogen 380kV	2635	[MVA]
Nominaal vermogen 150kV	500	[MVA]
Kabelbed breedte	23	[m]
Veiligheidszone	5	[m]
Totale ZRO	33	[m]
Aantal circuits 380kV	2	[-]
Afstand tussen circuits 380kV	3,75	[m]
Afstand tussen fasen 380kV	0,75	[m]
Aantal kabels per fase 380kV	2	[-]
Aantal circuits 150kV	2	[-]
Afstand tussen circuits 150kV	3	[m]
Afstand tussen fasen 150kV	0,5	[m]
Aantal kabels per fase 150kV	1	[-]
Afstand tussen 380kV en 150kV	3,4	[m]

4x380 kV kabel		
Nominaal vermogen	2x2635	[MVA]
Kabelbed breedte	30,75	[m]
Veiligheidszone	5	[m]
Totale ZRO	40,75	[m]
Aantal circuits	4	[-]
Afstand tussen circuits	3,75	[m]
Afstand binnenste circuits	5	[m]
Afstand tussen fasen	0,75	[m]
Aantal kabels per fase	2	[-]