

Koninklijke Landmacht



Rapportage Commissie van Onderzoek

Voorval: Mortierschietincident Mali
Datum: 6 juli 2016
Status: Definitief

Onderzoeksrapport nr: 2016.....

Opdrachtgever: Commandant Der Strijdkrachten
Met ingang van: 09-07-2016
Uitvoeringsdatum: 24-02-2017

Defensieonderdeel: Commando Landstrijdkrachten
Onderdeel / eenheid: ST CLAS

Korte omschrijving voorval: Tijdens een oefening met het schieten van een 60 mm mortier is een granaat in de loop gedetoneerd, waardoor twee militairen om het leven zijn gekomen en een derde militair zwaar gewond is.

Datum voorval: 06-07-2016
Plaats voorval: Kidal (Mali)



Foto 1: Archief foto mortieristen met 60 mm mortier

Samenstelling van de Commissie van Onderzoek

Voorzitter:	Lkol	Strategisch adviseur	Civiel	Militair	Interactie
		Commando			
Secretaris:	Kap	Stafofficier	Personeelsrisicomanagement		
Leden:	Lkol	Arts,	Afdeling Gezondheidszorg	STCLAS	
	Lkol	Hoofd Sectie	Advies Defensie	munitie bedrijf	
	Kap	Sr medewerker	kwaliteitsbewaking	munitie ketenregie	
	Kap	Beproeving	leider	munitie	

Inhoud

Managementsamenvatting	1
Afkortingenlijst.....	3
Algemene informatie betreffende het voorval	4
1. INLEIDING.....	5
1.1. Reden van het onderzoek	5
1.2. Doelstelling van het onderzoek	5
1.3. Onderzoeksopdracht	5
1.4. Privacy en vertrouwelijke gegevens	5
1.5. Betrokken overige instanties	6
2. FEITELIJKE INFORMATIE	7
2.1. Chronologische beschrijving van het ongeval.....	7
2.2. De opdracht	8
2.3. Omstandigheden	8
2.4. Letsel	11
2.5. Schade aan materieel/omgeving	11
2.6. Schade aan derden	11
2.7. Gegevens betrokken personeel.....	11
2.8. Gegevens betrokken materieel.....	12
2.8.1. De mortier	12
2.8.2. De munitie	13
2.9. Plaats van het voorval	15
2.10. Verloop na het ongeval.....	16
2.11. Nadere testen en onderzoeken	16
2.11.1. Onderzoek plaats ongeval	16
2.11.2. Onderzoek mortiermunitie.....	16
2.11.3. Onderzoek mortier	16
2.11.4. Veldtest KCW&M	17
2.12. Organisatie en management	17
2.12.1. Aansturing SOLTG.....	17
2.12.2. Aankoop munitie	18
2.12.3. Opslag en beheer munitie (te velde/tijdens uitzendingen).....	18
2.12.3.1. Opslag en beheer Munitiecomplex Kamp Castor te Gao (bijlage S1).....	18
2.12.3.2. Opslag en beheer Kamp Nassau, Kidal (bijlage S2)	19
2.12.4. Geneeskundig – grondslag en verantwoordelijkheden.....	19
3. HET ONDERZOEK.....	21

3.1. Opzet van het onderzoek	21
3.1.1. Algemeen	21
3.1.2. Documentatie	21
3.1.3. Rapportages andere onderzoeken	21
3.1.4. Interviews betrokkenen	22
3.1.5. Analysemethode	22
4. ANALYSE	23
4.1. Mens	23
4.2. Methode	24
4.2.1. Opslag en beheer Munitiecomplex Kamp Castor, Gao	24
4.2.2. Opslag en beheer Kamp Nassau, Kidal	25
4.2.3. Werkbezoeken	26
4.2.4. Organisatie schietmoment	26
4.3. Management	27
4.3.1. Besluitvorming en aansturing	27
4.3.2. Geneeskundige aspecten	27
4.3.3. Aankoop en vrijgave munitie	28
4.4. Milieu (omgevingsfactoren)	30
4.5. Materieel	31
4.5.1. De mortier	32
4.5.2. De munitie	35
4.5.2.1. Mogelijkheid 1	36
4.5.2.2. Mogelijkheid 2	37
4.5.2.3. Overige wijzen van initiatie	38
4.6. Mentaliteit	38
5. OVERIGE BEVINDINGEN	40
5.1. Soortgelijke voorvallen elders of in het verleden	40
5.2. Bevindingen zonder directe relatie met het voorval	41
5.3. Bevindingen zonder relatie met het voorval	41
6. CONCLUSIES	41
7. OORZAAK	45
7.1. Directe oorzaak	45
7.2. Indirecte/achterliggende oorzaak	45
7.3. Bijdragende factoren	45
8. MAATREGELEN EN AANBEVELINGEN	47
8.1. Genomen maatregelen (direct na het voorval of ten tijde van het onderzoek)	47
8.2. Nog te nemen maatregelen	47
8.3. Aanbevelingen	47
9. VISIE BETROKKENE(N)	49

BIJLAGE A: Literatuurlijst

BIJLAGE B: vragenlijst met antwoorden

BIJLAGE C: Nota temperatuur

BIJLAGE D: Verslag werkbezoek Augustus 2016

BIJLAGE E: Verslag werkbezoek December 2015

BIJLAGE F: Verslag werkbezoek April 2016

BIJLAGE G: Mailwisseling externe verspreiding resultaten werkbezoeken

BIJLAGE H: Meetrapport

BIJLAGE I1: Mailbericht inspectie van mortier nummer 513

BIJLAGE I2: Ballistisch Inspectierapport voor destructieve test

BIJLAGE I3: Ballistisch inspectierapport na destructieve test

BIJLAGE J: Resultaten van het technische feitenonderzoek TNO

BIJLAGE K: Levering 60 mm mortiermunitie aan Mali

BIJLAGE L: Voorraadoverzicht 60 mm mortiermunitie

BIJLAGE M1: Beproeversrapport TFU, verificatie 60 mm HE, mortier

BIJLAGE M2: Projectrapport 60 mm mortier HE-80 CVO

BIJLAGE N: Munitiewerkrapport

BIJLAGE O: Werkorder inspectie 60 mm mortiergranaten HE 80 Kidal

BIJLAGE P: Inspectie 60 mm mortiergranaten HE 80 Kidal Mali

BIJLAGE Q: Inspectierapport munitie Kidal

BIJLAGE R1: Kasbericht 16/03

BIJLAGE R2: Kasbericht 16/03A

BIJLAGE R3: Kasbericht 16/03B

BIJLAGE S1: Verslag bezoek Munitiecomplex Camp Castor te Gao Mali

BIJLAGE S2: Verslag bezoek Kamp Nassau en schietbaan te Kidal Mali

BIJLAGE T: MCGS

BIJLAGE U1: Verslag (medisch) van site Survey MINUSMA Mali

BIJLAGE U2: MED Report DEU TGO Role 2 Kidal

BIJLAGE V: Overige bevindingen

BIJLAGE W: Gespreksverslagen interviews

BIJLAGE X: Gespreksverslagen interviews, integraal (vertrouwelijk)

MANAGEMENTSAMENVATTING

Op 6 juli 2016 heeft een ongeval met een 60 mm mortier en een mortiergranaat van het type HE 80 plaatsgevonden in Kidal, Mali. Bij het ongeval zijn twee Nederlandse militairen om het leven gekomen en is één militair zwaar gewond geraakt.

Directeur DP&O heeft in opdracht van de Commandant Der Strijdkrachten (CDS) en namens C-LAS kort na het ongeval een Commissie van Onderzoek (CvO) ingesteld. Dit onderzoek is ingesteld om de vragen die vanuit de Defensieorganisatie n.a.v. het ongeval zijn gesteld te beantwoorden.

Deze onderzoeksvragen gaan over omstandigheden, organisatie, opleiding, materialen, medische aspecten en mogelijke overige aspecten die samenhangen met het ongeval.

De CvO is, vergezeld door een waarnemer van de Onderzoeksraad voor de Veiligheid (OVV), binnen enkele dagen na het ongeval naar Mali gegaan om onderzoek te verrichten en interviews te houden met direct en indirect bij het ongeval betrokken personen.

Het ongeval heeft plaatsgevonden tijdens een training onder operationele omstandigheden in de woestijn. De slachtoffers zijn direct na het ongeval afgevoerd naar de Mission Support Site in Kidal, Kamp Nassau. De overgebleven mortiergranaten zijn op de plaats van het ongeval vernietigd.

De Koninklijke Marechaussee (KMar) heeft beslag gelegd op de restanten van de mortier en de mortiergranaat. De vernielde mortier en een intacte (referentie) mortier zijn door de KMar aan de OVV overgedragen voor nader onderzoek.

De CvO heeft uitgebreid destructief en non-destructief onderzoek uitgevoerd aan het betreffende type mortier en mortiergranaat, die nog in Nederland beschikbaar zijn en niet in Mali zijn geweest. Tevens heeft de CvO in Denemarken gesproken met de voorzitter en een lid van de onderzoekscommissie die daar in 2010 is ingesteld naar aanleiding van een ongeval, dat met een 60 mm mortiergranaat heeft plaatsgevonden.

Op basis van de interviews, waarnemingen en onderzoeken heeft de CvO een aantal conclusies getrokken, die vermeld staan in hoofdstuk 6 van dit rapport.

Voor de leesbaarheid van deze managementsamenvatting worden hier enkele conclusies genoemd. De CvO wijst er met nadruk op dat dit niet betekent dat de meest belangrijke conclusies hier zijn vermeld.

De CvO concludeert:

- het ongeval is zeer waarschijnlijk het directe gevolg van een technisch mankement in de schokbuis, waardoor de granaat tijdens het afvuren onder in de loop is gedetoneerd;
- ondanks dat de besluitvorming over het gebruik van de 60 mm mortier niet conform geldende regels en richtlijnen is uitgevoerd, is de mens binnen het SOLTG niet van invloed is geweest op het detoneren van de mortiergranaat in de loop van de mortier;
- zowel de locatie, inrichting en organisatie van en op de schietbaan, de inhoudelijkheid van de schietoefeningen en de logistiek rond de schietoefeningen zijn niet van invloed geweest op het ontstaan van het ongeval. Hierbij inbegrepen is het transport en tijdelijke opslag van de (gebruikte) munitie. Het trainen op de dag van het ongeval en de aansturing daarvan is voor zover de CvO kan nagaan op beheerste en professionele wijze uitgevoerd;
- de vrijstelling of ontheffing conform MP 40-22 m.b.t. verwerving van munitie is door de CvO niet aangetroffen en de munitie is na aanschaf opgenomen in de munitievoorraad van DMunB en zonder uitvoering van een typeclassificatieprogramma vrijgegeven voor gebruik;
- volgens de CvO heeft het ontbroken aan regie op het voortgezet gebruik van deze mortiergranaten;
- de ("can do") mentaliteit heeft bijgedragen aan het ontstaan van de situatie waarin het ongeval heeft kunnen plaatsvinden;
- doordat het gewijzigde gebruik van het munitiecomplex van Kamp Castor niet, zoals is voorgeschreven in de regelgeving, is voorgelegd voor advies aan de MCGS, bestaat de mogelijkheid dat de veiligheid binnen het munitiecomplex niet meer gewaarborgd is. Daarnaast is niet met zekerheid te stellen dat de overige gedeelten van Kamp Castor buiten de onveilige zone liggen.

De CvO doet de volgende aanbevelingen om zoveel als redelijkerwijze mogelijk herhaling van soortgelijke ongevallen in de toekomst te voorkomen:

- 1) de brisantgranaten van 60 mm mortier, type HE 80 met schokbuis M6-N uit de bewapening nemen, te röntgenen en op een veilige en verantwoorde manier te ruimen;

- 2) draag bij aanschaf van munitie zorg voor de uitvoering van het gestelde in de MP 40-22 (Voorschrift betreffende typeclassificeren van munitie en het kwalificeren van explosieve stoffen) en ga voor alle in de landsvoorraad aanwezige munitie na of aan het gestelde in het eerder genoemde voorschrift is voldaan en neem indien nodig maatregelen om alsnog aan het in het voorschrift gestelde te voldoen;
- 3) overweeg deelname aan MSIAC ongeval database. Hierdoor komt internationale informatie over incidenten met munitie en wapensystemen ter beschikking, die gebruikt kan worden voor besluitvorming m.b.t. kwaliteitsmanagement en gebruik van munitie en/of wapensystemen;
- 4) neem de aanbeveling uit het onderzoek in Denemarken over, zodat mortiergranaten een zichtbare en voelbare markering hebben waaruit personeel kan opmaken dat de schokbuis niet gewapend is en maak de controle hiervan een expliciet onderdeel van de schietdrill;
- 5) onderzoek of de schokbuis PDB-332 van de springrookgranaat van 60 mm mortier nog veilig gebruikt kan worden, omdat een vergelijkbare schokbuis in Denemarken heeft geleid tot een ongeval met dodelijke slachtoffers;
- 6) met betrekking tot de opslag van munitie:
 - a) zorg ervoor dat de regelgeving uit het Voorschrift Opslag en Behandeling Ontploffbare Stoffen en Voorwerpen Defensie bekend is bij al het personeel verantwoordelijk voor planning, ontwerp en gebruik van opslag van munitie;
 - b) zorg ervoor dat elke wijziging/aanpassing voor advies wordt voorgelegd aan de Militaire Commissie Gevaarlijke Stoffen;
 - c) zorg ervoor dat de aanbevelingen uit de verslagen van de werkbezoeken van DmunB aan Mali worden uitgevoerd. Het is daarbij noodzakelijk dat deze aanbevelingen ook bekend gesteld worden bij de gebruiker (JSD en SOLTG) en bij de aansturing van de operatie (DOPS);
 - d) voer het beheer, op de locaties waar de operationele eenheden de aan hen verstrekte munitie voorraad opslaan (in dit geval Kidal), zodanig uit, dat duidelijk is welke munitie ter plaatse aanwezig is en op welke datum deze munitie ter plaatse is ontvangen. Een mogelijkheid hiervoor is om op de verpakkingen de datum van ontvangst zichtbaar te maken en per soort munitie het NSN, Lotnummer en aantallen periodiek door te geven en bekend te stellen bij de munitiebeheerder (in dit geval de munitiebeheerder op Kamp Castor te Gao);
 - e) Hanteer voor het beheer en uitgifte van munitie het "First In - First Out"-principe;
 - f) zorg ervoor dat de inrichting op locaties waar de operationele voorraad munitie van de gebruikende eenheid (bijv. Kidal) wordt opgeslagen ook voor advies wordt voorgelegd bij de Militaire Commissie Gevaarlijke Stoffen;
 - g) de veiligheidsafstanden ten opzichte van de munitieopslag moeten een voortdurend punt van aandacht zijn. Dit kan bijvoorbeeld door invulling te geven aan de door Nederland op 16 december 2014 geratificeerde STANAG 2617.

AFKORTINGENLIJST

AE	AeroMedevac – Aero Medical Evacuation
AECTP	Allied Environmental Conditions and Tests Publication
AMV	Algemeen Militair Verpleegkunige
A(O)P	Allied (Ordnance) Publications
ASN	Advanced Shipment Notice
CDS	Commandant Der Strijdkrachten
C-IED	Commandant Improvised Explosive Devices
(ST) CLAS	(Staf) Commando Landstrijdkrachten
CMICo	Civiel Militair Interactie Commando
CvO	Commissie van Onderzoek
DCOS OPS	Deputy Chief Of Staff Operations
D-DOPS	Directeur Defensie Operaties
DMO	Defensie Materieel Organisatie
DMunB	Defensie Munitie Bedrijf
EODD	Explosieven Opruimdienst Defensie
FMS	Foreign Military Sales
FTP	Fast Track Procurement
GD-OTS	General Dynamics Ordnance and Tactical Systems
GpC	Groepscommandant
HNS	Host Nation Support
ISAF	International Stabilisationforce Afghanistan
(HFD) JMED	Hoofd sectie gezondheidszorg DOPS
JSD	Joint Support Detachment
KCW&M	Kennis Centrum Wapensystemen & Munitie
KMar	Koninklijke Marechaussee
LCB	levenscyclusbeschrijving
LMB	Luchtmobiele Brigade
LOA	Letter of Offer and Acceptance
LOR	Letter of Offer Request
MCGS	Militaire Commissie Gevaarlijke Stoffen
MINUSMA	Multidimensional Integrated Stabilisation Mission in Mali
MPO	Meervoudig ploegoptreden
MSIAC	Munitions Safety Information Analyses Centre
MTO	Munitie Technische Ondersteuningsgroep
MTF	Medical Treatment Facility
NAVO	Noord Atlantische Verdrags Organisatie
NSN	Nato Stock Nummer
PECC	Patient Evacuation and Coördination Center
PiGc	Ploegcommandant
PVE	Pakket Van Eisen
SF	Special Forces
SMO	Senior Medical Officer
(C)-SOLTG	(Commandant) Special Operations Land Task Group
SOPLI	Special Operations Planning & Liasion
STANAG	Standardization Agreements
TC	Type Classificatie

TCD	Typeclassificatiedocument
TFU	Task Force Uruzgan
TNO	Organisatie voor Toegepast Natuurwetenschappelijk Onderzoek
USASAC	United States Army Security Assistance Command
VMS	Veiligheids Managementsysteem
VN	Verenigde Naties
WMS	Warehouse Management Systeem
WO	Werk Order

ALGEMENE INFORMATIE BETREFFENDE HET VOORVAL

Plaats:	Kidal.
Datum en tijd:	6 juli 2016 omstreeks 09:40 lokale tijd (11:40uur Nederlandse tijd).
Betrokken materiaal:	Mortier 60 mm.
Betrokken personeel:	CLAS militairen.
Soort missie / opdracht:	MINUSMA.
Fase van de missie / opdracht:	Schietvaardigheidstrainingen.
Type voorval:	Schietongeval.

1. INLEIDING

1.1. Reden van het onderzoek

De reden van dit onderzoek komt voort uit het ongeval dat heeft plaatsgevonden tijdens een mortierschietoefening ten zuiden van Kidal (Mali), waarbij twee landmachtmilitairen om het leven zijn gekomen en een derde landmachtmilitair zwaargewond is geraakt.

1.2. Doelstelling van het onderzoek

Het doel van het onderzoek is het vaststellen van de mogelijke (achterliggende) oorzaken van het ongeval en op basis hiervan aanbevelingen ter verbetering te doen, om zo de kans op herhaling van vergelijkbare ongevallen te verkleinen.

Het doel is niet het vaststellen van schuld of aansprakelijkheid. Het vaststellen van eventuele schuld of aansprakelijkheid via een strafrechtelijk onderzoek of feitenonderzoek door de Koninklijke Marechaussee, is belegd bij het Openbaar Ministerie.

1.3. Onderzoeksofdracht

De Commissie van Onderzoek heeft als opdracht:

- a. Het achterhalen en onderzoeken van de directe en indirecte oorzaken van het ongeval, de omstandigheden voorafgaand aan en direct volgend op het ongeval;
Het beschouwen van minimaal de volgende aspecten in het onderzoeksrapport:
 - 1) locatie en inrichting van de schietbaan;
 - 2) de inhoudelijkheid van de schietoefeningen;
 - 3) de schietbaanorganisatie ter plaatse;
 - 4) de logistiek rond de schietoefeningen w.o. logistiek van de (gebruikte) munitie inbegrepen opslag, transport en tijdelijke opslag;
 - 5) staat van onderhoud betreffende materiaal;
 - 6) current zijn van het personeel op het wapensysteem;
 - 7) relatie met eerdere vergelijkbare voorvallen;
 - 8) de werking van de medische afvoerketen;
 - 9) overige factoren die mogelijk hebben bijgedragen aan het creëren van de situatie waarin het voorval kon plaatsvinden;
- b. Het beantwoorden van de separate onderzoeksvragen op het gebied van wapen, munitie en opleiding die op verzoek van Defensie Materieel Organisatie (DMO) via Staf CLAS, DP&O aan de onderzoekscommissie zijn opgedragen;
- c. Met aanbevelingen te komen om het risico op dergelijke incidenten te helpen voorkomen.

1.4. Privacy en vertrouwelijke gegevens

De CvO heeft ter bescherming van de privacy de namen van personen in de rapportage afgekort tot op de voornaam en eerste letter van de achternaam, of slechts de voornaam, of slechts de eerste letter van de achternaam, of de naam is volledig weggelaten.

De delen van de rapportage die naar mening van de CvO als operationeel vertrouwelijk, medisch vertrouwelijk of commercieel vertrouwelijk geclassificeerd moeten worden, zijn zwart gemaakt. In de vertrouwelijke bijlage X zijn deze delen voor wat betreft de interviews eveneens gemarkeerd, maar wel leesbaar gemaakt.

1.5. Betrokken overige instanties

Tijdens het bezoek aan Mali is de CvO vergezeld door een vertegenwoordiger van de Onderzoeksraad Voor de Veiligheid (OVV). Deze functionaris is bij diverse interviews en besprekingen van de CvO aanwezig geweest. Daarnaast is contact geweest met de Officier van Justitie en functionarissen van de KMar belast met het onderzoek naar dit ongeval.

2. FEITELIJKE INFORMATIE

2.1. Chronologische beschrijving van het ongeval

Het ongeval heeft zich voorgedaan op de ochtend van woensdag 6 juli 2016, omstreeks 11:40 uur Nederlandse tijd. Tijdens de op die dag geplande schietvaardigheidstraining is een mortiergranaat van het type HE 80 gedetoneerd in de loop van een 60 mm mortier.

Op de dinsdagavond voorafgaand aan de schiettraining hebben de betrokken militairen de training doorgesproken en alle voorbereidingen getroffen om de daarop volgende woensdagochtend op tijd te kunnen vertrekken. Tijdens deze briefing zijn het verloop van de training, de trainingsdoelen en de veiligheidsaspecten doorgenomen. De training zou in twee fasen verlopen. In de eerste fase zouden de mortieristen een schietprogramma afwerken, apart van de quad-rijders. De quad-sectie zou een eigen training houden, waarbij diverse drills zouden worden beoefend. In de tweede fase zou men gezamenlijk optreden, waarbij een quad-eenheid op tegenstand zou stuiten en onder dekking van vuursteun middels de mortieren het gevecht zou afbreken en zich aan de vijand zou onttrekken.

Bij de uitvoering op woensdag in de woestijn, in de nabijheid van de legerbasis in Kidal, kreeg in de eerste fase één van de quad-rijders echter een ongeluk, waarbij hij zijn voet blesseerde. De aanwezige AMV'er besloot na een kort onderzoek met deze militair terug te rijden naar Kamp Nassau om hem beter te kunnen onderzoeken en hem indien nodig aan te bieden bij de daar aanwezige Franse Role 1 voor een diagnose door een arts. Ook de plaatsvervangend PlgC (Ploegcommandant) is met zijn quad mee teruggegaan naar Kamp Nassau. Door het uitvallen van de quadrijders, naast de gewonde, was het beoefenen van de voorgenomen drills in fase 2 niet meer mogelijk. De mortiergroep heeft daarop besloten om door te gaan met het trainen van de eigen drills zoals in fase 1. Het vervolg van de training bestond uit het verplaatsen van de mortieropstelling en het rouleren van de functionarissen. Het verplaatsen, over slechts enkele meters, is nodig om de richt- en correctie- procedures realistischer uit te kunnen voeren. Door de verplaatsing moet de schutter dan opnieuw de richting en afstand bepalen en instellen voor de mortier.

Tijdens het fatale schot was [redacted] schutter en [redacted] de lader. [redacted] stond als schietinstructeur op ongeveer twee meter achter de schutter. [redacted] stond, vanuit de schutter gezien, op enkele tientallen meters links van de opstelling en filmde met een GoPro camera de oefening. Toen de lader, na het prepareren van de mortiergranaat, deze mortiergranaat in de loop liet vallen, is de granaat in de loop gedetoneerd.

PlgC [redacted] heeft via de radio onmiddellijk de hulp van de AMV'er ingeroepen en daarna, samen met twee collega's, eerste hulp verleend. Door het aanzicht van de twee slachtoffers bij de restanten van de mortier was het hem al snel duidelijk dat hulp bieden geen nut meer had. Alle aandacht ging uit naar [redacted] die bloedend en luid schreeuwend op de grond lag.

De explosie op het schietpunt had tevens de overige deelnemers en aanwezigen in de nabijheid van de schietlocatie gealarmeerd. De AMV'er die inmiddels weer gearriveerd was, zag hoe de hulpverlening bij [redacted] werd gedaan. Hij heeft hier en daar enkele aanwijzingen gegeven en daarna de toestand van de overige twee slachtoffers gezien. Ook hij kwam al snel tot de conclusie dat hulp hier niet meer baatte. [redacted] werd in de Bushmaster gelegd en naar de Franse Role 1 op de basis in Kidal verplaatst.

De AMV'er en een collega gingen met de stoffelijke overschotten van [redacted] en [redacted] op hun quads naar het Togolese Level 2 hospitaal om de dood officieel door een arts vast te laten stellen. Rond het tijdstip van 12:40 uur waren zowel de overledenen als [redacted] op de Togolese Level 2 aanwezig. Ondertussen was vanuit Gao de AeroMedevac (AE)-procedure opgestart en waren twee Nederlandse AE-teams in de Nederlandse Chinook onderweg naar de basis in Kidal. Een Frans AETeam dat ook getasked was, is tijdens de operatie retour gegaan naar Tessalit.

is op de basis in Kidal in het Level 2 hospitaal overgedragen aan een Togolese arts. De communicatie verliep via een Franse arts van de Franse Role 1. In het Togolese Level 2 hospitaal is naar de operatiekamer gebracht, waar het chirurgische team van de Togolezen is gestart met het verrichten van de noodzakelijke hulp. Rond 13:15 uur landde de helikopter met aan boord de Nederlandse AE-artsen [redacted] en [redacted]. Kort daarna is de AE-arts [redacted] het Level 2 hospitaal aangekomen en heeft hij van de AMV'er en de Franse arts een overdracht van het slachtoffer en de situatie in het hospitaal gekregen. De Nederlandse arts [redacted] is uiteindelijk aanwezig geweest in de operatiekamer tijdens de operatie van [redacted]. Dat [redacted] geopereerd is in het Level 2 hospitaal en niet gelijk naar Gao is gevlogen (hetgeen in eerste instantie de bedoeling was), is het gevolg van het feit dat hij daarvoor niet voldoende stabiel was. De operatie heeft ruim 2 uur geduurd. Rond 16:30 uur is het AE-team met het slachtoffer en de twee overleden militairen teruggevlogen naar de basis in Gao.

In Gao is het slachtoffer opgenomen op de intensive care-afdeling van de Franse Role 2. De overledenen zijn verplaatst naar het mortuarium, waar de identificatie door de CompagniesSergeantMajoor (CSM) en de CompagniesCommandant (CC) van het Korps Commando Troepen (KCT) detachement is verricht. Daarna is door AE-arts [redacted] en de KMar een schouwing verricht.

Daags na het ongeval, op donderdag 7 juli, is door een Frans team een aanvullende operatie op [redacted] uitgevoerd. Vanuit Nederland is de voorbereiding voor de repatriëring van de gewonde en de stoffelijke overschotten opgestart. Hierbij is nauw overleg gevoerd met het Patient Evacuation and Coördination Center (PECC) en de Senior Medical Officer (SMO) in Gao.

Het slachtoffer is uiteindelijk op 8 juli met een Duits Medevac team naar Nederland vervoerd en op de luchthaven Schiphol overgedragen aan een Nederlands team. Hij is dezelfde dag rond 18:30 uur in het Centraal Militair Hospitaal in Utrecht aangekomen.

Voor de beide overledenen is een terugreis gepland op maandag 11 juli. Na de rampceremonie op Gao zijn de stoffelijke overschotten via Bamako, waar door de VN ook een rampceremonie werd georganiseerd, naar Luchthaven Eindhoven overgebracht, waar ze rond 14:00 uur zijn aangekomen.

2.2. De opdracht

Het houden van schietvaardigheidstrainingen gedurende een missie/uitzending behoort tot de normale werkzaamheden van uitgezonden militairen. Schietvaardigheidstrainingen vormen tezamen met het opleiden en trainen een geheel aan middelen, dat leidt tot inzetgereed personeel. Hierbij zijn het opleiden en trainen middelen die voorafgaand aan een uitzending dienen plaats te vinden. Gedurende de uitzending wordt de inzetgereedheid op peil gehouden door onder andere schietvaardigheidstrainingen. Anders dan in Nederland worden deze trainingen vaak niet op ingerichte schietbanen gehouden, maar onder ter plaatste geldende operationele omstandigheden. Voor de planning en uitvoering van deze trainingen wordt gebruik gemaakt van operationele planningsprocessen. In Nederland worden schietoefeningen gepland en uitgevoerd conform voorschriften en richtlijnen die gelden voor een specifieke schietbaan en schietoefening.

2.3. Omstandigheden

Het geheel heeft plaatsgevonden onder operationele omstandigheden tijdens de missie MINUSMA. De schietoefeningen zijn gehouden in het kader van schietvaardigheidstrainingen. De locatie waar schiettrainingen mogen worden gehouden is door de Fransen bepaald. Op deze locatie kan en mag een eenheid schiettrainingen houden met klein kaliber wapens (5.56 tot en met .50) en mortieren tot en met 60 mm. Het schietterrein bestaat uit woestijn met hier en daar

struiken en bomen. De ondergrond was droog en bestond uit een toplaag van ongeveer 30 cm woestijnzand en daaronder een hardere laag. In het doelengebied is een rotspartij aanwezig. Ten tijde van het voorval was het licht, ongeveer 35° Celsius, onbewolkt en er stond weinig wind.

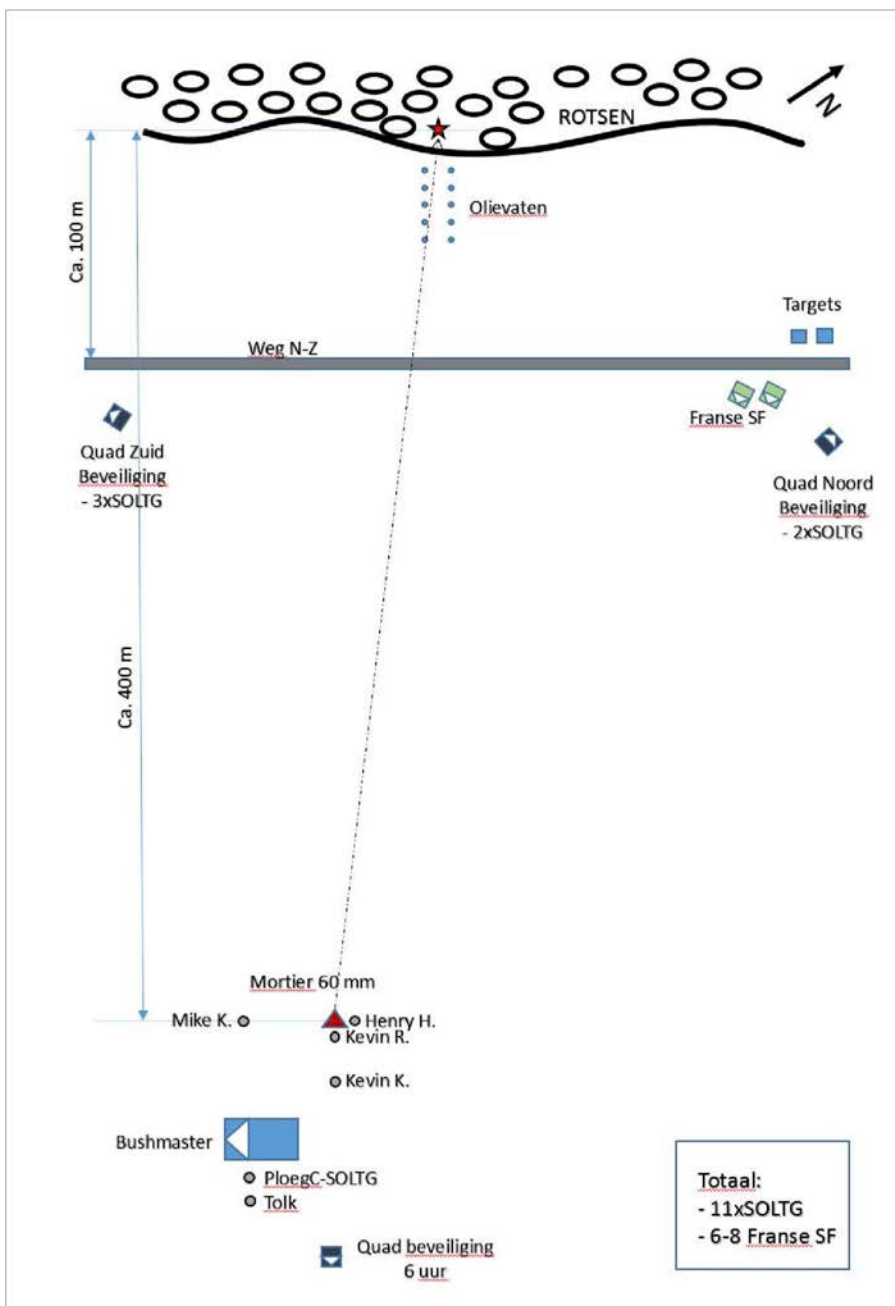


Fig. 1: Situatieschets plaats ongeval

Vóór het ongeval hebben de betrokken personen die dag al meerdere schietoefeningen gedaan. Een schietoefening bestaat uit een aantal schoten om de granaten exact op het doel te krijgen, waarna er met de overgebleven granaten een uitwerkingsvuur wordt gegeven. Een uitwerkingsvuur is het vlot na elkaar verschieten van granaten en bestaat uit ongeveer 4 schoten. E.e.a. is afhankelijk van het aantal verbruikte granaten voor het op het doel krijgen van de mortiergranaten. Een kist granaten bevat 10 schoten.

Op basis van de gesprekken met de getuigen zijn bij de eerdere schietoefeningen die dag circa 15-20 schoten afgevuurd.

Daarna zou er een tweede serie van 10 granaten worden verschoten. Na 4 schoten daarvan is de bemanning gewisseld; de vijfde mortiergranaat is volgens de getuigen in de loop gedetoneerd.

Het was voor de deelnemers de tweede schietdag met 60 mm mortieren, de eerste schietdag met 60 mm mortieren had een maand eerder plaatsgevonden.

2.4. Letsel

De aard van de letsels komt voort uit een detonatie van een 60 mm mortiergranaat van het type HE 80 in de loop van de mortier op (zeer) korte afstand van de slachtoffers. Het betreft hier twee dodelijke slachtoffers als gevolg van de directe scherfwerking en de druk (blast) van de detonatie. Het derde slachtoffer is getroffen door scherven met als gevolg daarvan ernstige inwendige bloedingen in de buik.

Letsel	Betrokken personeel	Passagiers / omstanders (wel defensie)	Derden	Totaal
Fataal	2	n.v.t.	n.v.t.	2
Ernstig	n.v.t.	1	n.v.t.	1
Licht/Geen	n.v.t.	n.v.t.	n.v.t.	
Totaal	2	1		3

2.5. Schade aan materieel/omgeving

Bij dit ongeval is de loop van de mortier met serienummer 513 onherstelbaar beschadigd. Daarnaast is er veel persoonsgebonden uitrusting beschadigd zoals opsvesten, scherfwerende vesten, kleding en schoeisel.

Verder zijn delen (patroonmagazijnen) van de Colt C8 verloren gegaan.

2.6. Schade aan derden

Er is geen schade aan derden toegebracht als gevolg van dit ongeval.

2.7. Gegevens betrokken personeel

Al het betrokken personeel is ingedeeld bij het Commando Landstrijdkrachten. De moedereenheid van de mortiergroep 81 mm is het 13^{de} infanteriebataljon RSPB¹ Luchtmobiel. Deze groep is gedurende de periode van de uitzending toegevoegd aan de Special Operations Land Task Group (SOLTG). Het personeel dat ten tijde van het ongeval met de mortier aan het oefenen was, is door de eigen groepscommandant op het wapen opgeleid. Binnen het SOLTG was een kerninstructeur 60 mm aanwezig.

¹ Regiment Stoottroepen Prins Bernhard

2.8. Gegevens betrokken materieel

2.8.1. De mortier

De mortier waarvan bij dit ongeval gebruik is gemaakt, is de mortier 60 mm, type commando, NSN 1010-17-051-2738 met serienummer 513. De mortier 60 mm is een ondersteunend steilbaan wapen.

Het wapen leent zich in het bijzonder voor het vuren op doelen gelegen achter verticale dekkingen en/ of doelen die eigen eenheden de voortgang belemmeren, en voor het leveren van snelle ondersteuning van de eigen eenheden.

Het geringe gewicht van de mortier vergemakkelijkt het transport en het in stelling brengen tijdens het gevecht. Doordat de mortier eenvoudig te bedienen is, kan snelle en accurate ondersteuning aan kleine eenheden worden verleend.

Om nauwkeurig vuur af te kunnen geven dient het bedienend personeel op de hoogte te zijn van de (on-)mogelijkheden van het wapen, kennis te hebben van het schatten van afstanden en moet men zelfstandig correcties uit kunnen voeren.

Door de hoge vuursnelheid kan het wapen in korte tijd een grote hoeveelheid vuur op het doel afgeven.

De algemene gegevens van de mortier:

- a. Kaliber 60 mm;
- b. Lengte loop 65 cm;
- c. Totale lengte 68 cm;
- d. Totaal gewicht 7,7 kg;
- e. Afvuurinrichting met vaste slagpin;
- f. Richten v.w.b. de richting d.m.v. de geschilderde witte lijn op de loop;
- g. Richten v.w.b. de elevatie tussen de 45° en 80° door middel van:
 1. het commandovizier;
 2. de draag-/schietriem.
- h. Vervoer door middel van de draagriem of in een bijbehorende transportkist;
- i. Maximale schootsafstand:
 1. 1050 m brisantgranaatschot en springrookgranaatschot;
 2. 900 m lichtgranaatschot.
- j. Minimale schootsafstand:
 1. 100 m brisantgranaatschot en springrookgranaatschot;
 2. 200 m lichtgranaatschot.
- k. Maximale vuursnelheid voor de loop is begrenst op 20 schoten per minuut;
 1. beperkt: eenmalig 20 schoten in 1 minuut;
 2. onbeperkt: maximaal 15 schoten per minuut.

De mortier bestaat uit:

1. Een loop met grondplaat
2. Handbeschermer
3. Draag-/schietriem
4. Commandovizier



Loop met grondplaat

Handbeschermer

Draag-/schietriem

Commandovizier

Foto 1. Mortier 60 mm

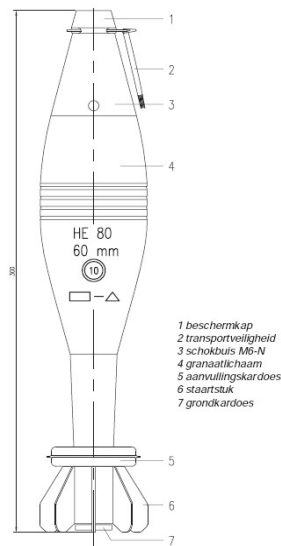
De loop is vervaardigd van speciaal chroom-nikkelstaal en is inwendig glad geboord. De loop moet voorzien zijn van een witte vuurlijn. Aan de boven- en onderzijde van de loop zitten twee metalen bevestigingspunten ter bevestiging van de draag-/schietriem. De grondplaat is een rond blok, dat de onderzijde van de loop afsluit. De grondplaat is op de loop geschroefd. De slagpin zit in het midden van de grondplaat geschroefd.

Met de mortier mogen de volgende munitiesoorten verschoten worden:

1. Brisantgranaat van 60 mm mortier, type MK61/88 met schokbuis V9 PA;
2. Brisantgranaat van 60 mm mortier, type MK61/88 met schokbuis V19 PAI;
3. Brisantgranaat van 60 mm mortier, type HE 80 met schokbuis M6-N (ook aangeduid met M6-H);
4. Springrookgranaat van 60 mm mortier, type 60 AE WP met schokbuis PDB-332;
5. Lichtgranaat van 60 mm mortier, type 60 AE ILLUM met mechanische tijdbuis MT-370.

2.8.2. De munitie

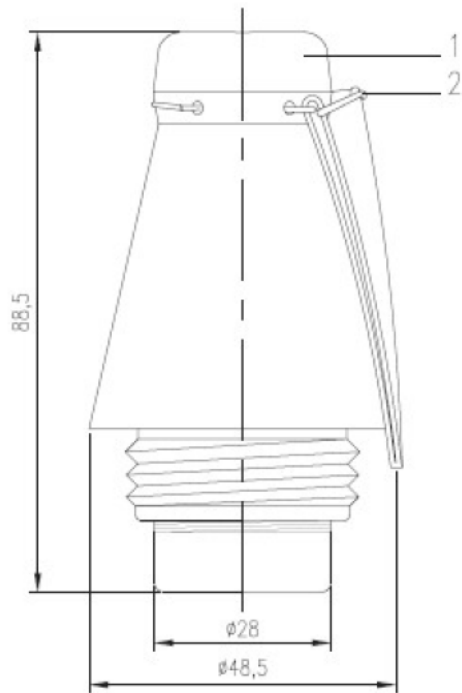
De munitiesoort die verschoten werd ten tijde van het ongeval is de brisantgranaat van 60 mm mortier, type HE 80 met schokbuis M6-N, NSN 1310-50-000-0724. Deze brisantgranaat is bedoeld voor het beschieten van troepen op afstanden variërend van 100 tot 1050 m. De granaat wordt verschoten met een mortier 60 mm, type commando.



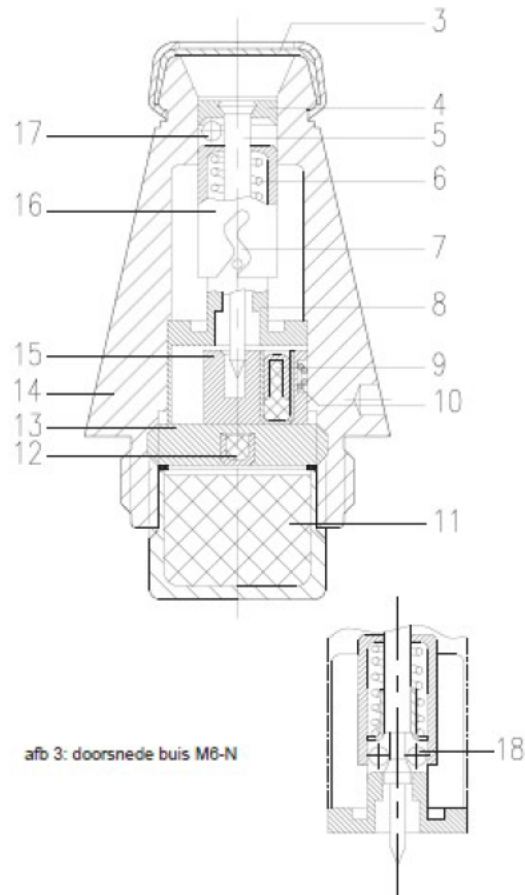
Voorafgaand aan het verschieten van de mortiergranaat wordt de transportveiligheid verwijderd en de beschermkap weggenomen. De mortiergranaat wordt vervolgens geconfectioneerd² naar de gewenste lading die overeenkomt met de te overbruggen afstand. Lading 0 (zonder aanvullingskardoes) voor doelen tussen 100m en 350m, of lading 1 (met 1 aanvullingskardoes) voor doelen tot maximaal 1050 m. Nadat de mortier correct is gericht (juiste elevatie en richting) en de schutter daar opdracht toe geeft, wordt de mortiergranaat door de lader in het wapen geladen. Na opdracht van de schutter laat de lader de granaat los, waarna deze door de zwaartekracht in de loop van de mortier naar beneden valt. Het slaghoedje van de grondkardoes

wordt, doordat deze op de vaste slagpin terecht komt, geïnitieerd. Hierdoor ontsteekt het kruit in de grondkardoes, welke op zijn beurt de eventueel aanwezige aanvullingskardoes ontsteekt. Door de verbranding van het kruit ontstaat druk in de loop. Deze druk stuwt de mortiergranaat naar buiten en geeft de granaat snelheid. Door de versnelling na het afgaan van het schot wordt de schokbuis na een korte vertraging gewapend. De mortiergranaat wordt in zijn vlucht gestabiliseerd door de vinnen in het staartstuk en zal onder invloed van de zwaartekracht na zijn kantelpunt weer terugvallen naar de grond. Bij inslag op de grond zal de schokbuis het granaatlichaam laten detoneren. De scherven van het granaatlichaam en de schokgolf zullen in de omgeving van het springpunt van de granaat personeel buiten gevecht stellen en schade veroorzaken aan materieel.

² Confectioneren is het op de juiste hoeveelheid brengen van de voortdrivende lading door het bijplaatsen of afhalen van aanvullingskardoesen.



afb 2: aanzicht buis M6-N



afb 3: doorsnede buis M6-N

- 1 beschermkap
- 2 veiligheidspen
- 3 membraan
- 4 begrenzer
- 5 slagpin
- 6 veer
- 7 zigzag gleuf
- 8 huis
- 9 duplexslagpijpje

- 10 sluiterveer
- 11 schokversterker
- 12 overdrachtslading
- 13 afsluitplaat
- 14 buislichaam
- 15 sluiters
- 16 terugslagkap
- 17 kogel
- 18 setback kogels

Fig. 3: doorsnede buis M6-N

Werking van de schokbuis M6-N:

Bij het afgaan van het schot worden door de versnelling alle losse onderdelen in hun zitting gedrukt, de terugslagkap (16) wordt met een zigzag beweging (door de zigzaggleuf (7)) naar beneden gedrukt tegen de veerkracht van de slagpinveer (6) in. Hierdoor komt één stalen kogeltje (17) tussen de kop van de slagpin en bovenzijde terugslagkap vrij. Dit kogeltje valt in een loze ruimte in de buis.

Na het verlaten van de loop eindigt de versnelling en zal de terugslagkap onder druk van de slagpinveer (6) en vertraagd door de zigzagbaan van de terugslagkap naar boven gaan.

De vertraging zorgt voor de zogenaamde maskerveiligheid.

Doordat tijdens de versnelling het stalen kogeltje tussen de kop van de slagpin en de bovenzijde terugslagkap is weggevallen kan de terugslagkap tijdens het wapenen iets verder

naar boven gaan. De twee stalen kogeltjes (18) die binnen in de terugslagkap de slagpin borgen komen nu vrij en de slagpin wordt niet langer geborgd.

Deze twee stalen kogeltjes worden eveneens opgevangen in de loze ruimte in de buis. De terugslagkap neemt in zijn voorwaartse beweging de begrenzer (4) mee waardoor de slagpin die hieraan vastzit ook wordt meegenomen. Doordat de slagpin omhoog gaat (totdat de begrenzer stuit tegen het membraam (3) wordt de sluiters (15) vrijgegeven waardoor deze onder druk van de sluiterveer (10) in de gewapende stand schuift en blijft. Het duplex slagpijpje (9) staat nu in lijn met de slagpin en de overdrachtslading (12). De explosieketen is nu in lijn. De buis is nu volledig gewapend. Bij aanslag op de grond wordt de schokbuis gedeformeerd waardoor de slagpin in het duplexslagpijpje slaat. Het duplexslagpijpje slaat door de afsluitplaat (13) heen en initieert de overdrachtslading welke de schokversterker (11) initieert. De schokversterker draagt de detonatie over aan de hoofdloading (in het granaatlichaam) waardoor deze zal detoneren en de stalen buitenwand van het lichaam in ca. 500 delen zal verscherven.

De schokbuis M6-N wordt soms ook aangeduid als schokbuis M6-H. Dit komt doordat de Cyrillische letter N in het latijnse alfabet als H wordt aangeduid. Er zit geen verschil tussen de schokbuis M6-N en M6-H.

2.9. Plaats van het voorval

Het voorval heeft plaatsgevonden in Mali op een door het Franse leger aangewezen deel van het terrein, bestemd voor het uitvoeren van schietoefeningen in de directe omgeving van de plaats Kidal. Het terrein laat zich het best omschrijven als woestijn. De ondergrond is hard, met een toplaag van los en fijn zand. De afvuurlocatie is vrij van obstakels met slechts hier en daar begroeiing. Het doelengebied is afgebakend door een lage rotspartij.

De onderstaande foto is door de CvO genomen op de locatie van het ongeval, enkele dagen na het ongeval. De foto geeft het beeld weer vanaf de afvuurlocatie richting het doelengebied.



Foto 2: overzicht schietlocatie

2.10. Verloop na het ongeval

Onmiddellijk na het ongeval is door de commandant ter plaatse contact opgenomen met de Opsroom van de SOLTG in Kidal en heeft hij het ongeval gemeld. Na deze melding is de Opsroom van het SOLTG in Gao gewaarschuwd en is de AeroMedevac procedure opgestart. Vanuit Gao is door de commandant van het Contingentscommando de Directeur Defensie Operatiën op de hoogte gebracht van het ongeval en is de "Blackhole Procedure" (tot nader orde geen communicatie met de buitenwereld mogelijk) ingesteld.

2.11. Nadere testen en onderzoeken

2.11.1. Onderzoek plaats ongeval

Op 12 juli heeft de CvO een bezoek gebracht aan de locatie waar het ongeval heeft plaatsgevonden. Op het schietpunt is de situatie ten tijde van het ongeval nagespeeld en vastgelegd op foto. Aansluitend is door functionarissen van de Genie met metaaldetectors en visueel door leden van KMar en CvO gezocht naar restanten van mortier en mortiergranaten die duidelijkheid zouden kunnen geven over de oorzaak van het ongeval. Meerdere scherven en onderdelen zijn verzameld en door KMar verzegeld voor nader onderzoek. Ook is de ondergrond beoordeeld (bijlage S2).

2.11.2. Onderzoek mortiermunitie

In Gao is het munitiecomplex bezocht door leden van de CvO en is een deel van de voorraad munitie van het type brisantgranaat van 60 mm mortier, type HE 80 met schokbuis M6-N visueel geïnspecteerd (bijlage S1).

In Kidal is de opslagcontainer van de munitie geïnspecteerd door leden van de CvO en is een visuele inspectie uitgevoerd op de aanwezige munitie van het type brisantgranaat van 60 mm mortier, type HE 80 met schokbuis M6-N (bijlage Q).

In Kidal is door de C-IED een röntgenologisch onderzoek uitgevoerd op de aanwezige voorraad munitie van het type brisantgranaat van 60 mm mortier, type HE 80 met schokbuis M6-N, om vast te stellen of er een mortiergranaat met reeds gewapende buis in de voorraad aanwezig was (bijlage P).

Om te onderzoeken of transport en opslag een rol hebben gespeeld bij het ontstaan van dit ongeval is door KCW&M een vergelijkbare mortiergranaat blootgesteld aan extreem hoge mechanische belasting middels schok-, tril- en valtesten. Deze proeven hadden tot doel om vast te stellen of de schokbuis, anders dan door het afvuren van de granaat, in gewapende toestand is te brengen (bijlage M2).

2.11.3. Onderzoek mortier

In Kidal en Gao is door leden van de CvO gezocht naar het schotenboekje van de 60 mm mortieren.

In opdracht van de OVV is/wordt door TNO een technisch onderzoek uitgevoerd op de overblijfselen van de mortier en mortiergranaat, met als doel de oorzaak van het ongeval te achterhalen. Een deel van dat onderzoek door TNO is door de OVV aan de CvO ter beschikking gesteld. Enige analyse of conclusies van het onderzoek door TNO zijn echter niet door de OVV of TNO aan de CvO bekend gemaakt.

In het beschikbaar gestelde deel van het onderzoek door TNO is vermeld, dat tijdens de visuele inspectie van beide schietbuizen (nr 513 en nr 500) op grote schaal oxidatie is geconstateerd. Het is niet te achterhalen wanneer deze oxidatie opgetreden is. Het rapport geeft aan dat de slagpin een indent (afdruk van de slagpin) heeft achtergelaten in het slaghoedje van de grondkardoes. Daarnaast is geconstateerd dat het oppervlak van beide schietbuizen ruw aanvoelt. In de schietbuis van het ongeval (nr 513) zijn enkele kleine onregelmatigheden aangetroffen. Deze zijn verspreid in omtreksrichting en hebben een willekeurige vorm.

De gemeten diameter van deze schietbuis varieert tussen de 60,56 en 60,6 mm. Het laatste inspectierapport van deze schietbuis dateert uit 2014. De grootste diameter was destijds 60,89 mm. Metallurgisch onderzoek heeft niet plaats gevonden. (zie bijlage J).

Op 5 januari 2017 hebben twee leden van de CvO het Prins Mauritslaboratorium van het TNO in Rijswijk bezocht. In opdracht van de OVV onderzoekt het TNO daar de resten van de mortier en mortiergranaat van het ongeval. Ter plaatse heeft de CvO een indruk kunnen krijgen van de vergelijking van de resten van de in opdracht van de CvO uitgevoerde veldtest en de resten van mortier en mortiergranaat van het ongeval.

2.11.4. Veldtest KCW&M

Op basis van de beoordeling van het beschikbare beeldmateriaal, het waargenomen schadebeeld en de interviews met betrokkenen heeft de CvO een werkhypothese gevormd. Deze werkhypothese is dat een detonatie van de mortiergranaat onder in de loop als waarschijnlijke oorzaak van het ongeval kan worden aangemerkt. Door KCW&M is op basis van de werkhypothese een veldtest met twee mortieren en enkele mortiergranaten uitgevoerd. Het doel van deze veldtest was een vergelijkbare situatie te simuleren waarbij gezien kon worden of de schade aan de mortier overeenkomstig zou zijn met die van het ongeval (bijlage M2).

2.12. **Organisatie en management**

2.12.1. Aansturing SOLTG

In de VN-structuur valt de SOLTG rechtstreeks onder de FC (Force Commander) van de VN. De VN heeft een SOPLI element (Special Operations Planning & Liaison) in Bamako (NED/DEN) die zoveel als mogelijk de belangen van de FC behartigt. De DCOS OPS (Deputy Chief Of Staff Operations) is daar geplaatst; deze communiceert via de SOPLI of indien nodig direct met het SOLTG. De C-SOLTG heeft, net als CHelidetachment, een rechtstreekse bevelsverhouding met de FC. Naar Nederland toe valt het SOLTG onder de D-DOPS, wiens belangen worden behartigd door JSO (Joint Special Operations). Hiermee heeft C-SOLTG het meeste contact. Voor operaties die C-SOLTG niet zelf mag autoriseren (level 2), is toestemming van de CDS nodig. In voorkomend geval heeft C-SOLTG rechtstreeks contact met D-DOPS. C-SOLTG plant met zijn staf operaties en via een order/bevel wordt dit aan de commandant meervoudig ploegoptreden (MPO) bekend gesteld. De commandant MPO vertaalt dit bevel naar een bevel voor het ploegoptreden. De PlgC (Ploegcommandant) van de gedurende een bepaalde periode in Kidal gestationeerde SF-ploeg valt rechtstreeks onder C-SOLTG. Deze PlgC krijgt gedurende die periode ruime operationele vrijheid. De PlgC plant de inzet van zijn ploeg, zowel voor wat betreft de aan hem verstrekte opdracht als ook voor de trainingsmomenten. Een sectie van de mortiergroep 81 mm wordt aan de SF-ploeg toegevoegd. De Groepcommandant van de mortiergroep en zijn plaatsvervanger zijn dan

wisselend de verantwoordelijk leidinggevende van de mortiergroep en onderhouden het contact met de PlgC SF.

2.12.2. Aankoop munitie

De bij het ongeval betrokken mortiergranaten zijn onderdeel van een partij van 37.017 brisantgranaten die middels een FMS- (Foreign Military Sales) case in 2006 zijn aangekocht voor de ISAF- (TFU) missie in Afghanistan.

Omdat de reguliere leverancier Expal deze brisantgranaten van 60 mm mortier niet tijdig kon leveren, is er in juli 2006 via de NL Ambassade in Washington bij de USASAC (United States Army Security Assistance Command) gevraagd of er 60 mm mortiergranaten voor NL beschikbaar waren.

De USA heeft positief gereageerd op dit verzoek en in eerste instantie is door NL gevraagd om een partij van 100-150 stuks om te testen. In november 2006 is er geen sprake meer van testen en verzoekt de NL Ambassade om een LOA (Letter of Offer and Acceptance) van USASAC. Deze LOA is zowel door een defensiemedewerker op de NL Ambassade als door de USASAC op 21 december 2006 getekend. In deze LOA is de aankoop van 37.017 stuks brisantgranaten van 60 mm mortier en de bijbehorende benodigde documentatie vastgelegd. Op 2 februari 2007 heeft de USASAC gemeld dat NL met de volgende aanvullende condities akkoord moest gaan:

- de toestand en de specificaties van de munitie: al het materiaal was nieuw;
- de munitie was geproduceerd op basis van Bulgaarse specificaties door Arsenal 2000;
- GD-OTS (General Dynamics Ordnance and Tactical Systems), geloofde dat de munitie veilig en volledig compatibel was met de 60 mm Hotchkiss Brandt Commando mortier type V, maar kon dat niet garanderen;
- de voorgestelde 60 mm mortiergranaat was gekwalificeerd in het Hirtenberger Commando MC-210 wapensysteem, dat erg lijkt op het eerder genoemde 60 mm Hotchkiss Brandt Commando mortier type V wapensysteem;
- de eerdergenoemde mortiergranaat was, voor zover bekend bij GD-OTS, nooit met een Hotchkiss Brandt Commando mortier afgevuurd. Deze mortiergranaat was geselecteerd door het Ministerie van Defensie van Nederland, gebaseerd op hun oordeel over de gelijkenis van de wapens en de specificaties die door Arsenal 2000 (de fabrikant van de munitie) waren verstrekt.

GD-OTS was de "reguliere" Amerikaanse leverancier voor deze munitie voor het Amerikaanse leger.

Op 7 februari 2007 heeft de NL Ambassade, volgens hun schrijven gebaseerd op een bevestiging van de de NL verwerver, aan de USASAC gemeld akkoord te gaan met deze nieuwe condities.

De munitie is medio 2007 geleverd, echter de in de LOA vastgelegde documentatie is voor zover de CvO heeft kunnen nagaan nagenoeg niet geleverd. Onder andere het typeclassificatie document, benodigd voor het bepalen van de "Delta" (zie verder) in de risicoanalyse is niet door USASAC aangeleverd.

2.12.3. Opslag en beheer munitie (te velde/tijdens uitzendingen)

2.12.3.1. Opslag en beheer Munitiecomplex Kamp Castor te Gao (bijlage S1)

Het munitiecomplex op Kamp Castor in Gao is het centrale munitiemagazijn voor het

Nederlandse gedeelte van MINUSMA. Het munitiecomplex is op ruime afstand van de woon- werklocaties binnen Kamp Castor gelegen. Het munitiecomplex is voorzien van een hekwerk en eigen toegangspoort. Vanuit het munitiecomplex wordt de munitie uitgegeven aan de deelnemende Nederlandse eenheden.

Kamp Castor is ingericht als een warehouse, de munitie die hier opgeslagen ligt is zichtbaar in het Warehouse Management Systeem Klasse V (WMS). Beheer van deze voorraad wordt verzorgd door een beheerder van de Klasse V van het Joint Support Detachment (JSD).

De munitie is opgeslagen in containers die van elkaar zijn gescheiden door een barricade, opgebouwd uit Hesco-Bastions. Een aantal van deze containers is ingericht om munitie onder geconditioneerde omstandigheden (temperatuur) te kunnen opslaan. Alle containers zijn voorzien van zonnedaken en zijn afsluitbaar met een deur en slot. Uit het interview met de beheerder is gebleken dat het via de mail verstuurd kasbericht 16/03 (bijlage R1) niet was aangekomen. In deze kasberichten wordt bijvoorbeeld aangegeven dat specifieke munitie wordt geblokkeerd ivm gevaarlijke situaties tijdens gebruik.

2.12.3.2. Opslag en beheer Kamp Nassau, Kidal (bijlage S2)

Op kamp Nassau te Kidal is een munitiecontainer in gebruik bij SOLTG, waar de werkvoorraad munitie ligt opgeslagen voor deze Missie Support Site.

Deze munitieopslagcontainer staat tussen twee andere containers in, waarvan één container een koelcontainer is voor voeding en de andere een ongekoelde opslagcontainer is. De munitieopslagcontainer staat zeer dicht bij de woon- & werklocatie, is niet geaard en is niet voorzien van borden met een identificate van de gevarenklasse. De munitieopslagcontainer is niet voorzien van een zonnedak of enige andere bescherming van bovenaf en heeft geen bescherming aan de achterkant tegen zoninstraling. De container is niet voorzien van een datalogger. Tijdens het bezoek van de CvO is een binnentemperatuur gemeten van 45 - 49°C in de container. Deze temperaturen zijn gemeten met twee niet gekalibreerde thermometers.

Het beheer van de munitie in Kidal gebeurt door de gebruiker. De verschillende munitieartikelen zijn per soort opgestapeld. Verschillende lotnummers staan door elkaar. De plaatsvervangend PlgC van de aanwezige ploeg beheert de munitieopslagcontainer en zorgt dat de verschillende munitieartikelen door de verschillende eigenaars worden geteld. Dit houdt in dat de snipers de snipermunitie tellen, de mortieristen tellen de mortiermunitie (60 mm en 81 mm) en iemand uit de ploeg de reguliere munitie. Er wordt wekelijks geteld. Telling gebeurt alleen op aantal, niet op lotnummer. Een "First in - First out"-principe wordt niet toegepast.

De in Kidal aanwezige munitie is uitgegeven door de munitiebeheerder van Kamp Castor in Gao en is niet meer zichtbaar als voorraad in het WMS Klasse V, maar is uitsluitend zichtbaar in de openstaande Advanced Shipment Notice (ASN).

2.12.4. Geneeskundig – grondslag en verantwoordelijkheden

Het geneeskundig plan voor het Nederlandse deel van MINUSMA is tot stand gekomen als gevolg van het stafproces dat door de Directeur DOPS is gevoerd. Het hoofd JMED is in dit proces stafverantwoordelijk, hetgeen inhoudt dat JMED de overige stafsecties voorziet van de benodigde geneeskundige planningsgegevens. Daarnaast beziet hij of de gepresenteerde plannen met de beschikbare geneeskundige middelen ondersteund kunnen worden. Hierbij zijn de grondslagen, hoofdlijnen en systeemeisen militaire gezondheidszorg, SG V/26 leidend.

De gezondheidszorg voor de krijgsmacht richt zich op de in Nederland civiel gebruikelijke kwaliteitsnormen, de Nederlandse wetgeving en de Nederlandse professionele standaard. Daarbij worden de omstandigheden waaronder de krijgsmacht moet opereren, de uitvoering van de operationele taak en de eisen die in dit kader aan het personeel worden gesteld in acht genomen. De militaire gezondheidszorg volgt de verplichtingen voortvloeiend uit internationale verdragen.

De Commandanten van de Operationele Commando's hebben bijzondere verantwoordelijkheden bij de instandhouding en de gereedstelling van operationele eenheden en de nazorg, binnen onder meer de kaders van de Grondslagen, Hoofdlijnen en Systeemeisen voor de Militaire Gezondheidszorg.

Operationele commandanten zijn primair verantwoordelijk voor het uitvoeren van een opdracht binnen aan hen aangegeven kaders. Daarbij zijn zij onder meer verantwoordelijk voor de veiligheid en de gezondheid van het hen onderhebbend personeel.

Het geneeskundig systeem in Mali is onder te verdelen in twee componenten. Het eerste component is de geneeskundige ondersteuning van Nederlandse militairen in Bamako. Hier wordt gebruik gemaakt van de VN-middelen in combinatie met Host Nation Support (HNS). Omdat deze component van geen enkele invloed is geweest op het ongeval wordt hier in dit rapport niet verder op ingegaan.

Het tweede component is de operationele geneeskundige verzorging van de Nederlandse militairen in Gao en tijdens operaties. Dit geneeskundig systeem is hieronder beschreven.

Gao beschikt over een Nederlandse Role 1 waarin een arts, verpleegkundigen en helpers zijn ondergebracht. Zij hebben de beschikking over 2 militaire ziekenauto's (MB 290). Bij voorvallen die de Role 1 overschrijden, valt men terug op de Franse Role 2 of de Chinese VN Level 2 installaties. Beide liggen op 2-3 kilometer afstand van de Nederlandse Role 1. Binnen de OT van het SOLTG zijn een arts en twee verpleegkundigen opgenomen. Het SOLTG heeft geen ziekenauto. Wel is er een Bushmaster welke gebruikt wordt als mobiele onderzoeksruimte. Er kan geen patiënt mee vervoerd worden. Alle transport van patiënten dient uitgevoerd te worden door de lucht, te voet met draagbaar of met quad.

Daarnaast is in Kidal een Franse Role 1 en een Togolese VN Level 2. De Togolese Level 2, met uitzondering van de chirurgie-afdeling, is als ongeschikt beoordeeld. Dit heeft vooral te maken met de kwaliteit van de verzorging. Deze medische installatie is dus alleen goedgekeurd voor Damage Control Surgery (leven- en ledemaat-reddende chirurgie). Dit betekent wel dat een patiënt die hier geopereerd wordt, aansluitend zal moeten worden overgebracht naar de Franse Role 2 in Gao (bijlage U).

Daarnaast is de Nederlandse AeroMedevac helikopter gestationeerd in Gao. Hiervoor is 1 helikopter beschikbaar (dedicated) en 2 AeroMedevac teams, elk bestaande uit een vliegerarts en een vlieg verpleegkundige. De vliegafstand van Gao naar Kidal is ongeveer een uur.

In de staf in Gao is ook een kapitein med planner. Deze is bij ieder planningsproces aanwezig. In Kidal is de verpleegkundige bij de planningen aanwezig. Kidal rapporteert aan de kap med planner en de SMO (Senior Medical Officer). De SMO met de med planner zijn verantwoordelijk voor de inzet van de juiste middelen voor de ondersteuning van de militaire operaties en deconflctie van deze middelen tussen Gao en Kidal.

Door een defensiebreed tekort aan artsen en de hoeveelheid aan operationele taken is gedurende de missie besloten de arts uit de Role 1-organisatie te halen. Er is gekozen om

deze functie te beleggen bij de aanwezige vliegerartsen. De rol van SMO is gekoppeld aan de functie van de senior vliegerarts.

3. HET ONDERZOEK

3.1. Opzet van het onderzoek

3.1.1. Algemeen

Het onderzoek is onder te verdelen in drie fasen, te weten:

Fase 1: Interviews met (direct) betrokkenen en bezoek aan locaties op het plaats van ongeval;

Fase 2a: Interviews met functionarissen in Nederland;

Fase 2b: Veldtest en technisch onderzoek aan het wapen en de munitie;

Fase 2c: Literatuur onderzoek;

Fase 3: Analyse gegevens en opstellen rapport.

In fase 1 heeft de CvO de door CDS en door Defensie Materieel Organisatie, afdeling Materieellogistiek en het Defensie Munitie Bedrijf aangedragen vragen behandeld. Vergelijkbare vragen zijn geclusterd om het geheel overzichtelijk en systematisch te kunnen onderzoeken en aan te kunnen bieden. De vraag over de werking van het medische afvoersysteem is als apart item meegenomen in het onderzoek.

In bijlage B zijn alle opgedragen vragen opgenomen met verwijzing naar de tekst van het rapport waar het antwoord kan worden gevonden. Op diverse vragen was een concreet antwoord te geven, deze zijn opgenomen achter de vraag.

Na fase 1 is een werkhypothese opgesteld waar in fase 2 o.a. de veldtest en het technisch onderzoek op zijn gebaseerd.

Gelijktijdig is er onderzoek gedaan naar het verwervingsdossier om inzicht te krijgen in het aankoopproces van de munitie.

In fase 3 heeft er een bezoek plaatsgevonden aan de Deense Landmacht, waar in 2010 een ongeval met een 60 mm brisantgranaat is gebeurd. Verder hebben in deze fase de analyse, het trekken van conclusies en het formuleren van de aanbevelingen plaatsgevonden. Tevens is dit rapport tijdens meerdere overleg- en schrijfsessies opgesteld.

3.1.2. Documentatie

De documentatie welke bij dit onderzoek is gebruikt is als literatuurlijst opgenomen in bijlage A.

3.1.3. Rapportages andere onderzoeken

Door TNO is in opdracht van de OVV een technisch feitenonderzoek uitgevoerd. De restanten van zowel het gebruikte wapen als de mortiergranaat zijn door de KMar via de OVV overgedragen aan TNO (Bijlage J).

Van het technisch feitenonderzoek is de beschrijving van de feiten in een korte rapportage zonder analyse en conclusie vastgelegd en ter beschikking gesteld aan de CvO. Twee leden van de CvO hebben op 5 januari 2017 een bezoek gebracht aan TNO waarbij de restanten van de mortier en de mortiergranaat van het ongeval zijn bekeken. Vanwege de geheimhoudingsplicht van de OVV is er door de OVV geen nadere informatie verstrekt.

In Denemarken heeft in juni 2010 een ongeval met een 60 mm mortier plaatsgevonden. Hierbij zijn twee Deense militairen overleden en twee anderen verwond. Naar aanleiding hiervan hebben drie leden van de CvO in januari 2017 een bezoek gebracht aan het Danish Army Combat & Fire Support Centre. Tijdens dat bezoek heeft de voorzitter van de Deense onderzoekscommissie de CvO ingelicht over het daar uitgevoerde onderzoek.

Bij het Munitions Safety Information Analyses Centre (MSIAC, NATO project bureau) is een verzoek gedaan voor het ter beschikking stellen van relevante informatie uit de ongevallendatabase. Vanuit deze organisatie is informatie ter beschikking gesteld aan de CvO.

3.1.4. Interviews betrokkenen

De interview verslagen zijn als bijlage W bij dit rapport gevoegd.

3.1.5. Analysemethode

De CvO heeft voor het onderzoek o.a. gebruik gemaakt van het Ishikawa-diagram (visgraatdiagram) en brainstormsessies.

Het Ishikawa-diagram (ook wel bekend als visgraatdiagram) is een tool dat bedoeld is om oorzaken van problemen in kaart te brengen.

Het diagram maakt onderscheid tussen oorzaken en gevolgen. Aan de rechterkant wordt het veroorzaakte effect of probleem beschreven. Aan de linkerkant worden de oorzaken in kaart gebracht. De oorzaken worden ingedeeld in zes categorieën, waarbij weer vertakkingen naar sub-oorzaken kunnen worden gelegd. Hiervoor worden de 6 M's gebruikt:

Mens: Wordt het probleem wel goed begrepen. Is er wel goede communicatie. Zijn de betrokkenen wel ervaren genoeg en goed genoeg opgeleid;

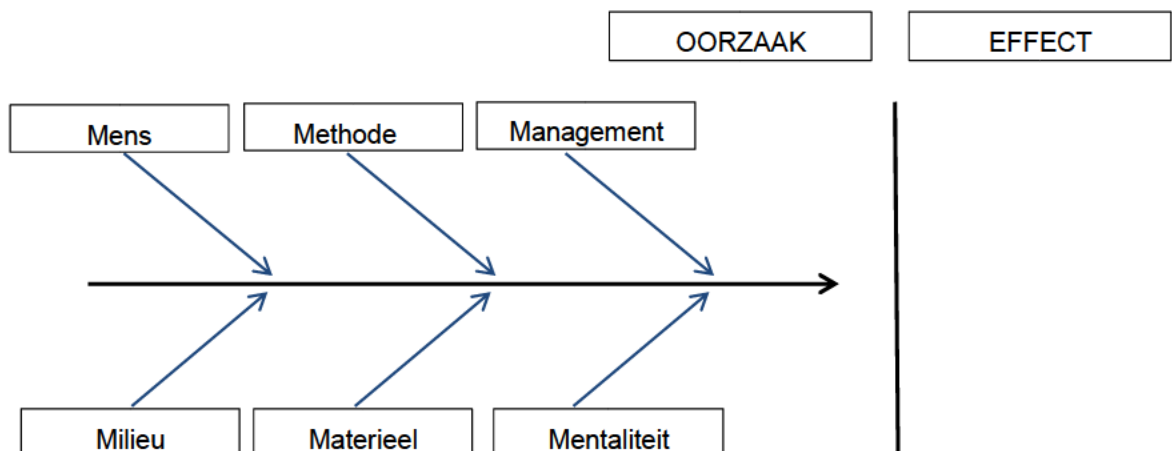
Methode: Hoe verloopt de logistiek, communicatie, labelling en het bijhouden van de administratie. Hoe zijn de processen opgesteld en worden ze ook nageleefd;

Management: Hoe komen beslissingen tot stand, wie is waarvoor verantwoordelijk, welke doelen zijn gesteld, waar is toezicht/handhaving belegd;

Milieu: Omgevingsfactoren. Welke invloed heeft de omgeving. Denk hierbij bijvoorbeeld aan het weer, trillingen, geluidsoverlast, hoogteverschillen;

Materieel: Welke materialen worden gebruikt. Wat is de kwaliteit hiervan;

Mentaliteit: Is het gedrag van de groep of een individu van invloed op het ontstaan van het ongeval.



4. ANALYSE

4.1. Mens

In deze analyse wordt ingegaan op de ervaring en het opgeleid zijn van betrokken personeel. Tevens wordt de analyse gemaakt over de communicatie tussen de personen.

Vanuit het 13^{de} infanterie bataljon Luchtmobiel RSPB (Luchtmobiele Brigade) is een organieke opgeleide mortiergroep 81 mm toegevoegd aan het SF-detachement. Alhoewel de Luchtmobiele Brigade als speciale eenheid wordt gezien is zij geen SF eenheid. Dit komt o.a. tot uiting in de samenstelling van een infanteriegroep Luchtmobiel en een SF ploeg. De groepscommandant van een luchtmobiele eenheid heeft de rang van sergeant der eerste klasse, daar waar de PlgC van de SF eenheid een officier is in de rang van luitenant. De groepsleden van een luchtmobiele eenheid wordt gevormd uit soldaten en korporaals, terwijl een groep van een SF eenheid hoofdzakelijk bestaat uit onderofficieren. Dit verschil in groepssamenstelling heeft invloed op de aansturing en zelfstandigheid van beide eenheden.

Uit de gevoerde gesprekken komt naar voren dat de vrijheid van handelen verschillend wordt ervaren en ingevuld. Hierdoor ontstaat een verschil in perceptie van elkaars mogelijkheden en onmogelijkheden.

De beslissing van de PlgC SF om de mortiergroep 81 mm toe te staan zichzelf te bekwamen in het gebruik van de 60 mm mortier was voor de compagniescommandant van de SF eenheid een item waar hij graag van te voren in gekend was geweest. Voor de PlgC SF was dit iets waar hij naar zijn mening, in het kader van zijn vrijheid van handelen, zelfstandig over kon beslissen. De mortier 60 mm is een wapensysteem dat in gebruik is bij het Korps Mariniers en het Korps Commandotroepen en kenmerkt zich door eenvoud in gebruik. Het verzoek van de Groepscommandant Luchtmobiel (GpC LMB) om gebruik te maken van de 60 mm mortier zag hij als een kans om operationeel slagvaardiger te kunnen optreden. De GpC LMB zag een voordeel in het gebruik van de 60 mm mortier binnen het luchtmobiele optreden.

Dat de GpC LMB de 60 mm mortier daadwerkelijk wilde gaan gebruiken is mogelijk het gevolg van externe factoren, zoals beperkte trainingsmogelijkheden met de organieke 81 mm. Samen met zijn plaatsvervanger heeft hij het initiatief genomen om zijn personeel op te leiden voor het gebruik van de 60 mm mortier. Een PlgC SF en een GpC LMB zijn niet beslissingsbevoegd om te bepalen of een functionaris op een niet organiek aan zijn functie verbonden wapensysteem aanvullend mag/moet worden opgeleid. Deze beslissing zal door het niveau D-DOPS moeten worden gemaakt in de aanloop naar de missie. Als men gedurende de missie wijzigingen wil aanbrengen in de taakstelling dan wel functie zal dit aan D-DOPS moeten worden voorgelegd. Dit gedrag past echter wel bij de mentaliteit die binnen dit soort eenheden aanwezig is en wordt gevoed door de omstandigheden ter plaatse. Op basis van de interviews is de CvO van mening dat de betreffende onderofficier een bekwaam instructeur was en dat zijn mortiergroep opgeleid, getraind en bekwaam was in het bedienen van de 81 mm mortier. De 60 mm mortier werd door het personeel gezien als een simpeler versie van de 81 mm mortier.

Uit het beeldmateriaal en de interviews maakt de CvO op dat op zowel het fatale moment, als in de voorafgaande schietmomenten, geen procedurele fouten zijn gemaakt door de bedienaars van de mortier. Ook meent de CvO dat het personeel goed op de hoogte was van de mogelijkheden en beperkingen van het wapensysteem. De 60 mm instructeur van de SF heeft aangegeven dat hij deels bij de opleiding aanwezig is geweest en van dit gedeelte geeft hij aan dat hij het niet anders zou hebben gedaan. De 60 mm instructeur van het SF heeft de reguliere opleiding instructeur 60 mm

mortier (cursuscode 028392) gevolgd bij de instructiegroep mortieren van de School Vuursteen van het Vuursteuncommando.

Het mortierongeval gebeurde tijdens de 2e schietdag met de 60 mm mortier. De voorgaande schietdag met de 60 mm mortier had ongeveer een maand eerder plaatsgevonden. Er was dus sprake van enige getraindheid op het wapen.

Subconclusie:

Uit het voorgaande maakt de CvO op dat, ondanks dat de besluitvorming over het gebruik van de 60 mm mortier niet conform geldende regels en richtlijnen is uitgevoerd, de mens binnen het SOLTG niet van invloed is geweest op het detoneren van de mortiergranaat in de loop van de mortier. Specifiek: het wel of niet opgeleid zijn op de 60 mm mortier van het bedienend personeel, evenals de door hen uitgevoerde handelingen aan het wapen (inclusief onderhoud) en aan de munitie is volgens de CvO niet van invloed geweest op het ontstaan van het ongeval.

4.2. Methode

In deze analyse wordt o.a. gekeken naar de methode van opslag en beheer van munitie.

4.2.1. Opslag en beheer Munitiecomplex Kamp Castor, Gao

Het oorspronkelijke ontwerp van het munitiecomplex is, op basis van een desk-studie, goedgekeurd door de Militaire Commissie Gevaarlijke Stoffen (MCGS). Het huidige complex wijkt, voor wat het gebruik betreft, af van het oorspronkelijke ontwerp. De wijzigingen die zijn doorgevoerd, doordat o.a. andere nationaliteiten van het complex gebruik zijn gaan maken, zijn niet voorgelegd aan de MCGS voor een nieuw advies, zoals is vermeld in paragraaf 19100 van het Voorschrift Opslag en behandeling ontplofbare stoffen en voorwerpen Defensie (MP 40-21). Door de MCGS is al aangegeven dat "het tijd wordt" dat de situatie ter plaatse wordt beoordeeld (bijlage T). Aan dit verzoek was ten tijde van dit onderzoek nog geen gevolg gegeven.

Subconclusie:

Doordat het gewijzigde gebruik van het munitiecomplex van Kamp Castor niet, zoals is voorgeschreven in de regelgeving, is voorgelegd voor advies aan de MCGS, bestaat de mogelijkheid dat de veiligheid binnen het munitiecomplex niet meer gewaarborgd is. Daarnaast is niet met zekerheid te stellen dat de overige gedeelten van Kamp Castor buiten de onveilige zone liggen.

Uit het interview met de beheerder is gebleken dat het kasbericht 16/03 (bijlage R1) niet was aangekomen. Dit is wel essentieel voor de juiste taakuitvoering van de beheerder klasse V. Hij moet aan de hand van de inhoud van het kasbericht actief handelend optreden en gebruikers van de in het kasbericht genoemde munitie op de hoogte stellen. In voorkomend geval moet hij deze munitie fysiek terughalen van de gebruiker. Uit de adressering van de e-mail waarmee het kasbericht wordt verspreid is te zien dat de kasberichten wel naar het functionele e-mailadres van de beheerder zijn verstuurd. Voorafgaand aan het mortierongeval zijn er geen ter zake doende kasberichten over de 60 mm mortiermunitie verzonden. Het is niet duidelijk waarom het kasbericht niet is aangekomen.

Subconclusie:

De CvO is van mening dat het essentieel is, dat uitgegeven kasberichten direct voor de munitiebeheerder beschikbaar zijn. De directe toegang tot het functionele e-mailadres moet voor de munitiebeheerder gewaarborgd zijn. Het niet aankomen van het betreffende

kasbericht wordt door de CvO beschouwd als een incidentele gebeurtenis. Ondanks dat het kasbericht 16/03 niet direct beschikbaar was, heeft dit niet bijgedragen aan het ongeval.

4.2.2. Opslag en beheer Kamp Nassau, Kidal

Binnen de organisatie van het SOLTG is geen beheerder Klasse V opgenomen. Het beheer van de munitie in Kidal gebeurt daarom door de gebruiker (SOLTG). De gebruiker is hiervoor niet opgeleid. Om deze reden wordt het beheer niet uitgevoerd zoals een beheerder klasse V dat zou doen. De verschillende munitieartikelen zijn per soort opgestapeld. Verschillende lotnummers staan door elkaar. De plaatsvervangend PlgC van de aanwezige ploeg beheert de munitieopslagcontainer en zorgt dat de verschillende munitieartikelen wekelijks door de verschillende eigenaars worden geteld. Telling gebeurt alleen op aantal, niet op lotnummer. Het "First in - First out"- principe wordt niet toegepast. Hierdoor is het mogelijk dat munitie langer dan noodzakelijk onder zware klimatologische omstandigheden opgeslagen wordt. Door deze werkwijze is de kwaliteit van de aanwezige munitie niet gewaarborgd.

Subconclusie:

De kennis op het gebied van munitiebeheer bij het personeel dat verantwoordelijk is voor de opslag in Kidal is onvoldoende. Hierdoor is de inhoud van het voorschrift opslag en behandeling ontplofbare stoffen en voorwerpen Defensie (MP 40-21) niet bekend, wordt niet conform dit voorschrift gehandeld en is het niet duidelijk welke munitie aanwezig is en hoelang deze daar al ligt opgeslagen;

Van de 60 mm mortiergranaten aanwezig in Mali is echter bekend dat ze voor het eerst halverwege 2014 zijn opgevoerd (bijlage K). De houdbaarheid van deze munitie is initieel gesteld op 10 jaar waarvan 3 jaar onder extreme omstandigheden. Van de aanwezige munitie is vastgesteld dat de expiratedatum nog niet was overschreden (bijlage L).

De locatie, het gebruik en de inrichting van de munitieopslagcontainer op kamp Nassau in Kidal voldoet niet aan de regels zoals voorgeschreven in het Voorschrift Opslag en Behandeling Ontplofbare Stoffen en Voorwerpen Defensie. Omdat er geen maatregelen zijn getroffen om de temperatuur te beheersen, bijvoorbeeld een afdak van zonnedoeken, kan op basis hiervan niet uitgesloten worden dat de maximaal toegestane opslagtemperatuur van deze munitie is overschreden.

Bovenstaande constatering van de CvO zijn ook door personeel van de Munitie Technisch Ondersteuningsgroep van het DMunB gemeld in de verslagen van de door hen uitgevoerde werkbezoeken (bijlage D, E & F).

Uit een lopend onderzoek naar o.a. temperatuur in inzetgebieden door KCW&M is gebleken dat de maximale temperatuur waarop munitie wordt geclassificeerd, niet is overschreden (bijlage C). Deze informatie is afkomstig van dataloggers op verschillende locaties in Mali waar munitie aanwezig is.

In de munitieopslagcontainer op Kamp Nassau in Kidal is geen datalogger aanwezig. Hierdoor is de kans aanwezig, dat de binnentemperatuur in de opslag de maximum toegestane temperatuur overschrijdt. Tijdens het bezoek van de CvO is in de munitieopslagcontainer op het heetst van de dag een binnentemperatuur gemeten van 45 - 49°C. Deze temperaturen zijn gemeten met twee niet gekalibreerde thermometers.

De maximale opslagtemperatuur, om munitie te classificeren, is terug te vinden in de Allied Environmental Conditions and Test Publication (AECTP) -300, Method 302, Procedure 1, Table 1 " Induced Conditions", Klimaatzone A1.

Langdurige blootstelling, gedurende jaren, aan hoge en fluctuerende temperaturen zorgt voor versnelde veroudering van energetische materialen. Het duplex slagpijpje, de schokversterker, de overdrachtslading, de hoofdlading en de voortdrijvende lading inclusief grondkardoes bevatten energetische materialen. Veroudering zou er toe kunnen leiden dat springstof kristalliseert danwel door inwendige drukopbouw uitzweet.

Door de leden van de CvO is een visuele inspectie over de munitie uitgevoerd op de brisantgranaten van 60 mm mortier, type HE 80 met schokbuis M6-N aanwezig in Kidal (bijlage Q). Hierbij is geen enkele vorm van uitzweten geconstateerd. Verder in dit rapport wordt onder 4.5.2.3 nader op temperatuursinvloeden op munitie ingegaan.

Subconclusie:

De wijze van beheer heeft tot gevolg dat niet kan worden gegarandeerd, dat de kwaliteit van de munitie gedurende de gehele periode van de missie MINUSMA is gegarandeerd. Omdat de munitie er echter slechts voor een maximum periode van twee jaar kan hebben gelegen en binnen de maximum houdbaarheidsdatum is gebleven, mag worden aangenomen dat deze manier van beheer niet van invloed is geweest op het ontstaan van dit ongeval.

4.2.3. Werkbezoeken

Tijdens de missie MINUSMA wordt bij elke rotatie door personeel van de Munitie Technische Ondersteuningsgroep (MTO) van het Defensie Munitiebedrijf een werkbezoek uitgevoerd waarbij diverse munitie gerelateerde zaken worden uitgevoerd. Zo wordt de munitie geïnspecteerd, aanwezige dataloggers uitgelezen, uitvoering gegeven aan de vernietigingsopdrachten, de wijze van munitieopslag beoordeeld, etc. Tijdens deze werkbezoeken is Kidal slechts enkele malen bezocht. Van deze werkbezoeken worden verslagen (zie bijlage D, E en F) opgesteld, waarin aanbevelingen worden gedaan om de situatie ter plaatse te verbeteren. Deze verslagen zijn intern het DMunB verzonden en zijn niet extern gedeeld met bijvoorbeeld DOPS of het MCGS (bijlage G).

Subconclusie:

Door het niet delen van de rapportages met o.a. J4DOPS worden de maatregelen ter verbetering niet doorgevoerd.

4.2.4. Organisatie schietmoment

De voorbereiding van dit soort schietmomenten gaat volgens het gangbare operationele planningsproces zoals binnen het KCT gebruikelijk is. Hierbij is ruim aandacht voor het "preppen" ter voorbereiding van een operatie. Preppen, of voorbereiden, heeft als doel gereed te staan, zodat op uur U gelijk kan worden gestart met de uitvoering van de operatie. Voertuigen en personeel zijn beladen met de combat rations water, voeding en munitie. De verplaatsing van de basis naar het schietterrein wordt conform de getrainde skills en drills uitgevoerd, net als de schietoefeningen zelf. Het terrein waar de eenheid toestemming heeft om life firing exercises te houden is door de Franse militairen bepaald. Anders dan in Nederland is het dus geen schietbaan. Toch kan hier op verantwoorde wijze met scherpe munitie worden getraind. In paragraaf 2.9. is het terrein al beschreven. Het gehele terrein kan onder waarneming worden gehouden en afgesloten worden voor civiel en militair verkeer. Omdat er slechts met wapensystemen geschoten mag worden waarbij directe waarneming mogelijk is, kan ook de uitwerking van de schietoefeningen worden gemonitord. Het beveiligen van het terrein is niet anders dan dat het SOLTG dit zou doen tijdens haar overige inzet mogelijkheden (afgrendeling, overwatch). Zoals onder 4.1 is aangegeven, zijn volgens

de CvO zowel op het fatale moment, als in de voorafgaande schietmomenten, geen procedurele fouten gemaakt door de bedienaars van de mortier. Op basis van de ter beschikking staande informatie zijn er volgens de CvO geen redenen om opmerkingen te maken over het transport naar het schietterrein. Ook meent de CvO dat het personeel goed op de hoogte was van de mogelijkheden en beperkingen van het wapensysteem.

Subconclusie:

Zowel de locatie, inrichting en organisatie van, en op de schietbaan, de inhoudelijkheid van de schietoefeningen en de logistiek rond de schietoefeningen zijn niet van invloed geweest op het ontstaan van het ongeval. Hierbij inbegrepen is het transport en tijdelijke opslag van de (gebruikte) munitie.

Het trainen op de dag van het ongeval en de aansturing daarvan is voor zover de CvO kan nagaan op beheerste en professionele wijze uitgevoerd.

4.3. Management

4.3.1 Besluitvorming en aansturing

Voor de analyse heeft de CvO gebruik gemaakt van de interviews die zij heeft gevoerd met betrokkenen.

De PlgC'en (Ploegcommandanten) hebben veel operationele vrijheid. Uit het interview met CSOLTG is gebleken dat hij niet op de hoogte was van het feit dat de 81 mm mortiergroep oefende met de 60 mm commando mortier van het SF detachement. Hij was van mening dat hij hierover wel op de hoogte had moeten worden gesteld. De PlgC van de SF heeft het gebruik van de 60 mm mortieren door de 81 mm mortieristen toegestaan. Volgens hem waren de mortieristen bevoegd en opgeleid, waarbij hij afging op Henry H., die had gezegd dat ze ermee mochten schieten. Hoewel formeel en achteraf gesteld kan worden dat de PlgC hierover door had moeten vragen, doet dit voor het feit dat het mortierongeval is gebeurd niet ter zake. Uit bovenstaande lijkt er geen volledige eenduidigheid te bestaan tussen C-SOLTG en de PlgC over het begrip operationele vrijheid, maar dit is niet nader door de CvO getoetst. Na het ongeval is volgens de CvO door de ter plaatse betrokken militairen correct gehandeld.

Subconclusie:

De inzet van de Mortiergroep 81 mm is afwijkend geweest van de initiële taakstelling. Na het ongeval hebben alle betrokkenen adequaat gehandeld, mede hierdoor is het leven van de zwaargewonde militair gered.

4.3.2 Geneeskundige aspecten

Uit het door D-DOPS gevolgde stafproces en na een fact-finding missie (zie bijlage U1) is duidelijk geworden dat het geneeskundig systeem zoals door de VN voorzien was, niet voldeed aan de gestelde grondslagen, hoofdlijnen en systeemeisen van SG V/26. Met name het niet behalen van de medische tijdslijnen in geval van calamiteiten, en de kwaliteit van de tweede lijns gezondheidszorg heeft ertoe bijgedragen dat de CDS heeft besloten eigen AeroMedevac helikopters in te brengen en bilateraal afspraken te maken met de Fransen om gebruik te kunnen maken van hun medische faciliteiten in Gao. Naast de eigen eerstelijns geneeskundige capaciteiten heeft dit geleid tot een adequaat geneeskundig afvoersysteem voor Nederlandse militairen die deelnemen aan de missie MINUSMA.

Door de wijziging van het gebied van interesse door de Force Commander MINUSMA kon het SOLTG detachement geen invulling geven aan de haar gegeven opdracht, zonder de kritische geneeskundige tijdslijnen los te laten. De staf van de CDS heeft hierop gereageerd door het

geneeskundig plan te herzien. De uitkomst van dit stafproces is, dat voor het afdekken van de eerstelijns gezondheidszorg de afspraken met de Fransen zijn uitgebreid met de mogelijkheid gebruik te maken van de Franse Role 1 MTF (Medical Treatment Facility) te Kidal. Voor de tweedelijns zorg (chirurgische capaciteit in geval van calamiteiten) heeft JMED gekeken naar de VN Level 2 die door Togo in Kidal is ingebracht. Uit een fact-finding missie is duidelijk geworden dat deze MTF niet geheel voldeed aan de Nederlandse kwaliteitseisen. De conclusie was dat deze medische faciliteit alleen voor damage control surgery zou kunnen dienen. Voor damage control surgery moet een faciliteit in staat zijn om patiënten te stabiliseren door levens-, functie- of ledemaatreddende chirurgische interventies uit te kunnen voeren. De VN Level 2 (Togo) in Kidal voldoet aan de eisen voor damage control surgery. Een patiënt dient wel na stabiliserende chirurgie over gebracht te worden naar de Franse Role 2 in Gao. Dit is in lijn met de verantwoordelijkheid die de CDS heeft voor de planning, gereedstellingsvoorbereiding, inzet en de evaluatie van eenheden voor militaire operaties.

Bij dit ongeval was de militair verpleegkundige (AMV'er) binnen enkele minuten bij de slachtoffers. Na de eerste hulp was duidelijk dat 2 personen overleden waren en het derde slachtoffer ernstig gewond was. De laatste is daarop overgebracht naar de Franse Role 1 alwaar de Franse arts eerst gekeken heeft en de noodzakelijke eerste hulp heeft gegeven. Dit is binnen 15 minuten gebeurd. Aangezien chirurgie noodzakelijk was om de bloedingen te stoppen is de gewonde overgebracht naar de Togolese Level 2. Hij was één uur na gewond raken in de Level 2, waar hij operatief gestabiliseerd werd. Aansluitend is hij overgebracht naar de Franse Role 2 in Gao met de NLD AeroMedevac helikopter.

Volgens protocol had de gewonde niet afgevoerd moeten worden naar de Franse Role 1 in Kidal, maar direct naar de Togolese Level 2. Dit heeft echter volgens de CvO niet geleid tot tijdverlies. In de Franse Role 1 zijn de eerste stabiliserende behandelingen uitgevoerd. Daarnaast is de Franse arts meegegaan naar de Togolese Role 2 en heeft daar opgetreden als vertaler. In de Togolese Level 2 wordt uitsluitend Frans gesproken. De Franse arts sprak ook vloeiend Engels, hetgeen tijdswinst opleverde.

Uit de verschillende interviews kwam naar voren dat men weinig vertrouwen had in de Togolese Level 2. Bij de diverse bezoeken (ruim vóór dit ongeval) is gebleken dat de chirurgie wel voldoet. Dit wordt bevestigd door de Nederlandse arts die tijdens de operatie aanwezig was in de operatiekamer. Tevens wordt door de Franse chirurg in de Role 2 in Gao bevestigd, dat de kwaliteit van de geleverde chirurgie voldeed aan de geldende medische standaarden.

Subconclusie:

Het geneeskundige systeem heeft gefunctioneerd en alle handelingen zijn binnen de gestelde normen en tijdlijnen verricht, zoals in de planning hiervan was voorzien. Voor de twee overleden slachtoffers mocht geen enkele hulp baten. Het derde slachtoffer is door adequaat optreden op tijd in de geneeskundige afvoerlijn beland, waardoor hij het ongeval heeft overleefd.

4.3.3 Aankoop en vrijgave munitie

Conform de MP 40-22 moet munitie, voordat deze wordt vrijgegeven voor gebruik, een TC (typeclassificatie) programma ondergaan. Zonder getekend TC-document kan de munitie officieel niet vrijgegeven worden voor gebruik.

Het voorschrift betreffende de TC van munitieartikelen stelt de regels vast die binnen de Krijgsmacht gelden voor het typeclassificeren van munitieartikelen voor gebruik door personeel van het Ministerie van Defensie. Deze regels zijn voornamelijk gebaseerd op de binnen de Noord Atlantische Verdrags Organisatie (NAVO) gesloten overeenkomsten die door Nederland zijn geratificeerd. Deze overeenkomsten zijn gepubliceerd als

Standardization Agreements (STANAG's), en eventueel bijbehorende Allied (Ordnance) Publications (AOP's en AP's). Het voorschrift betreffende typeclassificatie van munitieartikelen is bedoeld om de risico's verbonden met het gebruik van munitie en explosieve stoffen binnen het Ministerie van Defensie zoveel mogelijk te beperken, door het stellen van interne regels. Hiermee wordt een aanvaardbaar beschermingsniveau voor mens en milieu nagestreefd.

TC is het proces waarmee de grootst mogelijke mate van zekerheid wordt verkregen dat munitieartikelen, die worden ingevoerd bij één of meer krijgsmacht delen, gedurende de geplande levenscyclus veilig en geschikt zijn om te worden gebruikt voor het doel waarvoor zij zijn bestemd.

Munitieartikelen bestemd voor gebruik door personeel van het Ministerie van Defensie mogen uitsluitend gekwalificeerde explosieve stoffen bevatten.

Een ondertekend typeclassificatiedocument (TCD) van het desbetreffende munitieartikel, is de verklaring dat het munitieartikel veilig en geschikt is voor het gebruik in combinatie met het op het TCD vermelde wapensysteem (indien van toepassing).

Typeclassificatie van een munitieartikel moet plaatsvinden:

1. indien dat munitieartikel nog niet is ingevoerd bij het Ministerie van Defensie;
2. bij wijziging van de configuratiestand van een reeds ingevoerd munitieartikel welke invloed heeft op de form, fit en/of function van dat munitieartikel;
3. bij wijziging van de verpakkingswijze; 4. bij wijziging van de geplande levenscyclus.

Het proces van typeclassificeren bestaat uit minimaal de volgende stappen:

1. opstellen van de levenscyclusbeschrijving (LCB);
2. opstellen van het Programma van Eisen;
3. uitvoeren Risicoanalyse conform AOP-15 en opstellen rapportage;
4. opstellen en uitvoeren van het beproevingsplan t.b.v. TC ;
5. opstellen van het beproevingsrapport;
6. aanleggen van het TC-dossier; 7. beoordeling van het TC-dossier;
8. vaststellen TCD.

Tijdens het beoordelen van aangeleverde TC-documentatie wordt er gekeken of er verschil is tussen de aangeleverde testdata en de benodigde testdata op basis van ons PvE en een LCB (levencyclusbeschrijving). Indien er verschillen worden geconstateerd noemt men dit de Delta en worden mogelijk nog aanvullende testen uitgevoerd om het artikel in Nederland te voorzien van de benodigde TC-documentatie.

Volgens de CvO is het opmerkelijk dat de in de LOA vastgelegde documentatie niet is aangetroffen in het verwervingsdossier. Belangrijke documentatie als TC documenten, kwalificatie explosieve stoffen, samenstelling explosieve componenten en de veiligheids- en ruimprocedures, zijn gedurende het onderzoek van de CvO niet gevonden.

Een TC programma is niet uitgevoerd en een TC dossier is niet opgesteld.

In 2007 is door de normsteller een opdracht ingediend bij het Afdeling Beproevingen Wapensystemen en Munitie, het huidige KCW&M. Deze opdracht bestond uit het maken van een schootstafel om deze munitie te kunnen verschieten en een functioneerproef om een indruk te krijgen over de veiligheid ervan.

Bij de visuele inspectie van de geleverde munitie door de Afdeling Beproevingen Wapensystemen en Munitie bleek de munitie niet te voldoen aan de kwaliteitseisen van IK 9-4, die de Nederlandse krijgsmacht als norm stelt. De munitie vertoonde gebreken zoals:

- roestvorming op granaatlichamen;

- munitielots die samengesteld waren uit meerdere en verschillende sub-lots voor de kritieke componenten (voortdrijvende lading en ontstekker);
- 2 verschillende leveranciers van de ontstekers (Arcus, Arsenal);
- zwakke en beschadigde deelladingen (kruit liep er na beroering uit);
- merken onduidelijk, niet aanwezig of slecht leesbaar;
- geen complete kwalificatie explosieve stoffen van alle lotnummers; geen complete material Safety Data Sheet van alle lotnummers.

Bij een regulier commercieel verwervingstraject wordt een Programma van Eisen (PvE) en een Levenscyclus beschrijving (LCB) opgemaakt. In deze FTP case is alleen een LOA opgemaakt. Defensie kon zich derhalve niet beroepen op de eisen zoals gebruikelijk gesteld in een PvE.

De normsteller heeft vervolgens een onderhoudsopdracht ingediend bij de afdeling Fysieke Distributie en Onderhoud om nieuwe lotnummers samen te stellen en de munitie opnieuw te confectioneren.

De mortiergranaten zijn na een aantal herstellingen en de eerder genoemde functioneerproef op 11 maart 2009 vrijgegeven door Sectie Munitie van de Afdeling Wapensystemen en Munitie voor gebruik in de missie ISAF met kwaliteitsklasse 11³. In het beproevingsrapport 6072.07.2001 TFU, verificatie 60 mm HE, mortier (bijlage M1) wordt aangegeven dat de functioneerproef niet mag worden gezien als (vervanging voor) een typeclassificatie. Wel wordt geadviseerd de "nieuwe" 60 mm HE 80 vrij te geven voor gebruik.

De CvO merkt op dat de kans klein is, dat de directe oorzaak van het ongeval (het gewapend zijn van de schokbuis) tijdens het uitvoeren van een typeclassificatieprogramma naar voren zou zijn gekomen. Echter: het uitvoeren van een typeclassificatieprogramma zou, in dit geval, volgens de CvO vanwege de vele andere gebreken waarschijnlijk hebben geleid tot het uitbrengen van een negatief advies om de munitie voor te dragen tot typeclassificatie.

Subconclusie:

De gebruikte munitie is middels FTP/FMS verworven in 2006 via de US Army Security Assistance Command voor gebruik in de missie Afghanistan. De vrijstelling of ontheffing conform MP 40-22 m.b.t. verwerving van munitie is door de CvO niet aangetroffen en de munitie is na aanschaf opgenomen in de munitievoorraad van DMunB en zonder uitvoering van een typeclassificatieprogramma vrijgegeven voor gebruik.

Na het wegvallen van de operationele noodzaak (ISAF) bleef de munitie in kwaliteitsklasse 11 beschikbaar. Indien er na de ingebruikname van deze mortiergranaten met een relevante steekproef van de partij een TC programma zou zijn uitgevoerd, had een onderbouwde keuze gemaakt kunnen worden over het al dan niet voortgezette gebruik van deze munitie na de missie in Afghanistan. Daarmee had deze munitie onderbouwd al dan niet in de kwaliteitsklasse 11 kunnen blijven staan.

Subconclusie:

Volgens de CvO heeft het ontbroken aan regie op het voortgezet gebruik van deze mortiergranaten.

4.4. Milieu (omgevingsfactoren)

³ Kwaliteitsklasse 11 wil zeggen: bruikbaar en onbeschadigd, vrij uitgeefbaar.

De lokaal heersende temperatuur van ongeveer 35°Celsius werd door het aanwezige geacclimatiseerde personeel niet als belastend ervaren. Bij het personeel was het risico op warmteletsels bekend en in de planning van de schietoefening is hier duidelijk rekening mee gehouden. Het vroege tijdstip van vertrek en de planning, om voor het heetst van de dag terug te zijn op het Kamp Nassau, maakt aannemelijk dat de omgevingstemperatuur voor de munitie gedurende de gehele tijdsperiode van de oefening niet heeft gespeeld.

Onzorgvuldig handelen als gevolg van de hitte is na het zien van het beeldmateriaal en de gehouden interviews als onwaarschijnlijk beoordeeld door de CvO.

Subconclusie:

Volgens de CvO is het onwaarschijnlijk dat de omgevingstemperatuur ten tijde van het ongeval van invloed is geweest op het ontstaan van het ongeval.

4.5. Materieel

Het gebruikte materieel kan op verschillende manieren invloed hebben gehad op het ontstaan van het ongeval. In de oorzakenmatrix zijn de verschillende scenario's uiteengezet waarbij voor elk scenario de verwachte reactie is omschreven. Vervolgens wordt in de laatste kolom aangegeven of dit scenario een oorzaak kan zijn geweest van het ongeval.

Hoofdgroep	Onderdeel	Details	Verwachte reactie	Oorzaak ongeval
Mortier	Loop	Loop erosie of obstructie met als gevolg overschrijden maximale systeemdruk	Openscheuren van de loop door gasdruk, geen brisante werking, geen detonatie van het projectiel	Niet waarschijnlijk
	Grondplaat	Niet correcte bevestiging	grondplaat komt los door gasdruk, geen brisante werking	Niet waarschijnlijk
Mortiergranaat	Schokbuis	Gewapend	Detonatie in de loop	Zeer waarschijnlijk
	Granaatlichaam	Scheurvorming	Deflagratie tot detonatie in de loop.	Mogelijk
	Springstof	Scheurvorming	Geen reactie tot deflagratie	Niet waarschijnlijk
		Gietgallen	Geen reactie	Niet waarschijnlijk
		Exudatie (uitzweeten)	Geen reactie tot deflagratie	Niet waarschijnlijk
	Kristallisering	Deflagratie tot detonatie in de loop	Niet waarschijnlijk	
Voortdrijvende lading	Piekdruk te hoog waardoor maximale systeemdruk wordt overschreden	Openscheuren van de loop door gasdruk, geen brisante werking	Niet waarschijnlijk	
Gebruker	Dubbellader	Twee granaten geladen	Geen effect tot detonatie in de loop	Niet waarschijnlijk

Tabel 1: Oorzakenmatrix

Uit de oorzakenmatrix concludeert de CvO dat er één zeer valide mogelijke verklaring is voor het ongeval en dat er daarnaast nog een andere mogelijkheid is, die echter minder waarschijnlijk is. Op basis van deze matrix is door de CvO besloten de veldtest bij KCW&M te beperken tot 2 uitvoerbare scenario's.

- a. Scenario 1 met als uitgangspunt dat de schokbuis zich in gewapende toestand bevond tijdens het afgeven van het fatale schot;
- b. Scenario 2 met als uitgangspunt dat er een scheur in het granaatlichaam aanwezig was tijdens het afgeven van het fatale schot.

4.5.1. De mortier



Foto 3: 60 mm mortier NR 513

Het serienummer van de mortier van het ongeval is Nr 513.

Het wapen is op 18-07-2014 door het Marine Bedrijf (Depot Level Maintenance) onder WO nr 485081 van project 421213 (bijlage H) vrijgegeven voor gebruik. Het wapen is op 01-11-2007 door het Ballistisch Technisch Adviesteam geïnspecteerd in Deh Rawod Afghanistan en ook toen vrij gegeven voor gebruik (bijlage I1).

Het wapen dient conform Vuursteunbulletin 07V2013 "Mortier 60 mm Hotchkiss Brandt Type Commando" elke 500 schoten te worden aangeboden aan het Ballistisch Technisch Adviesteam voor een loopinspectie. Om dit tijdig te kunnen uitvoeren moet de schotbelasting door de gebruiker in het schotenboekje worden bijgehouden. Het schotenboekje is niet gevonden en uit de interviews is ook niet gebleken dat de schotbelasting is bijgehouden. Van de initieel 1800 stuks (bijlage K) opgevoerde 60 mm mortiergranaten van het type HE 80, zijn er momenteel nog 1138 zichtbaar (bijlage L) in de voorraad in Mali aanwezig. Er zijn dus 862 60 mm mortiergranaten van het type HE 80 uitgegeven. Hiervan staan er nog 200 op een openstaande ASN (wel uitgegeven maar nog niet verbruikt) zodat er ongeveer 662 granaten zijn verbruikt, excl. het verbruik ten tijde van het ongeval (circa 25 – 30 stuks). Totaal zijn er dus ongeveer 690 stuks 60 mm mortiergranaten van het type HE 80 tijdens de inzet in Mali verbruikt. Er waren 2 mortieren 60 mm commando in het gebied aanwezig. Het is niet waarschijnlijk dat alle schoten met dezelfde mortier zijn afgegeven.

In het systeemplan⁴ mortieren is er geen periodiek onderhoud of loopinspectie ingeregeld voor de mortier 60 mm Hotchkiss Brandt Type Commando. Het aantal schoten dat met de 60 mm mortier mag worden afgegeven is onbegrensd. Afkeur van de mortier vindt plaats op basis van slijtagenormen, onrondheid en doorgang van een kaliber. De gemeten diameters van de restanten van de 60 mm mortier Nr 513 van het ongeval, uit het rapport van TNO Bijlage J, geven geen aanleiding om de loop als gevolg van slijtage af te moeten keuren. De diameter van de loop is gemeten op verschillende posities; deze varieert tussen de 60,56 en 60,60 mm. De eis is: $\geq 60,38$ diameter $\leq 61,23$ mm. Opvallend is wel dat de gemeten diameter in het onderzoek van TNO kleiner is dan de gemeten diameter bij de inspectie door het Marinebedrijf, deze varieerde tussen 60,79 mm en 60,89 mm. In beide gevallen zijn deze echter nog ruim binnen de maximaal toegestane slijtagenorm van 61,23 mm. Wel is het restant van de loop op grote schaal geoxideerd, dit kan een oorzaak zijn van de afgenomen diameter. Oppervlakte oxidatie (vliegroeft) is overigens geen reden voor afkeuren van het wapen.

⁴ Afspraken tussen gebruiker, normsteller en instandhouder m.b.t. taken en verantwoordelijkheden.

Subconclusie:

In het Vustbul 2013v07 staat de onderhoudscyclus voor deze mortieren beschreven (na elke 500 schoten aanbieden voor inspectie), maar in het Systeemplan mortieren is hier geen invulling aan gegeven.



Foto 4: Restanten

Op foto 4, die een paar dagen na het ongeval door de KMar is genomen, lijkt één scherp afkomstig van de loop ook gecorrodeerd, maar het zou ook aangekoekt zand kunnen zijn. De binnenzijde van de loop is niet te zien op de foto, wel is zichtbaar dat de restanten vervuild zijn met er aan vastgeplakt zand. Dit vastplakken duidt op de aanwezigheid van vocht. Aangezien er slechts één loopscherf mogelijk gecorrodeerd is (wel aan de randen, maar niet op het breukvlak) en dit bij andere scherven niet zichtbaar is, is het de verwachting van de CvO dat deze corrosie is ontstaan door inwerking van vocht en zout in de periode tussen het ongeval (06-07-2016) en het maken van de foto's door de KMar (08-07-2016) en in de periode daarna is verergerd. De CvO heeft ten tijde van het onderzoek in Mali de restanten niet fysiek gezien, en heeft alleen de foto's kunnen bekijken. De (on)rondeheid en doorgang zijn niet opgemeten bij het restant van de mortier nr 513.

Door KCW&M is tijdens de veldtest geprobeerd het ongeval te reproduceren. Bij scenario 1 zijn de restanten sterk gelijkwaardig aan die van het ongeval. Op de bovenzijde van foto 5 zijn de restanten van de mortier van het ongeval te zien, op de onderzijde van de foto zijn de restanten te zien van de mortier die is gebruikt bij het uitvoeren van scenario 1 tijdens de veldtest, waarbij de mortiergranaat onderin de loop is gedetoneerd. Voorafgaand aan het uitvoeren van deze test is de betreffende mortier NR 516 geïnspecteerd door het Ballistisch Technisch Adviesteam (bijlage I2), hierbij zijn geen ernstige technische gebreken geconstateerd, wel was sprake van roestvorming in de loop. De mortier is vrijgegeven voor gebruik. Ook na afloop van de destructieve test door KCW&M zijn de restanten door het

Ballistisch Technisch Adviesteam opgemeten (bijlage I3). De gemeten diameter lag een fractie lager dan voor de test, echter niet in dezelfde verhouding als bij de restanten van het ongeval.



Foto 5: overzicht restanten

Op basis van deze restanten, de overige ter beschikking staande informatie en de sterke onderlinge gelijkenis vindt de CvO het zeer aannemelijk dat bij het ongeval hetzelfde is gebeurd als bij de veldtest van scenario 1 door KCW&M.

Uit beeldmateriaal van het ongeval en de gehouden interviews is af te leiden dat er is geschoten met één aanvullingskardoes (lading 1), hetgeen de lading is waarmee deze munitie standaard wordt geleverd aan de eindgebruiker. Bij gebruik van de munitie met lading 1 blijft de systeemdruk met 17,5 MPa ver onder de maximaal toegestane (kamer)druk van 62 MPa.

Uit de interviews is gebleken dat aan de mortier NR 513 voorafgaand aan het fatale ongeval geen abnormale zaken door de gebruiker zijn geconstateerd. Bij een eerder schietmoment is een weigeraar opgetreden, waarna door de bedienaars de slagpin is gewisseld voor de reserve slagpin. Deze beslissing is conform het daarover gestelde in het vuursteunbulletin. Tijdens de overige schoten is er geen aanleiding geweest voor het bedienend personeel om te twijfelen aan de inzetbaarheid van de mortier. Zowel het gebruikersonderhoud als de bediening van het wapensysteem lijken correct te zijn uitgevoerd.

Subconclusie:

Op basis van de beschikbare gegevens concludeert de CvO dat de gebruikte mortier naar alle waarschijnlijkheid geen invloed heeft gehad op het ongeval. Uit de resultaten van de veldtest,

scenario 1, van het KCW&M met een goedgekeurde mortier en de sterke gelijkenis van de restanten met die van het ongeval concludeert de CvO dat de oorzaak van het ongeval niet in het functioneren van het wapensysteem moet worden gezocht, maar in het functioneren van de munitie.

4.5.2. De munitie



Foto 6: Detail Lotnr munitie op locatie, direct na het ongeval

Uit de foto's, die direct op locatie na het ongeval zijn genomen, is te zien dat de resterende 5 stuks munitie, op het schietpunt, in een kist zitten met lotnr 04/07 A11. Op 3 van de 5 granaten is hetzelfde lotnr te lezen. Uit de interviews is gebleken dat er elke keer een complete kist munitie werd opgevoerd naar het schietpunt.

Het is zeer waarschijnlijk dat de munitie van het ongeval van hetzelfde lot afkomstig was als de resterende munitie bij het schietpunt: Lotnummer 04/07 A11. Dit lotnr heeft een schokbuis met lotnummer 01-07, model A (Arsenal, fabriek nr 10) en een grondkardoes met lotnummer 01-06.

De 5 resterende stuks munitie zijn door de Franse SF op verzoek van de PlgC SOLTG vernietigd. De bij de ploeg aanwezige genist had zijn springmiddelen al verbruikt bij het ruimen van een blindganger eerder op de dag. PlgC SOLTG wilde de munitie niet meenemen omdat deze was blootgesteld geweest aan de blast van het ongeval en wilde de munitie ook niet onbeheerd achter laten.

Subconclusie:

De CvO acht het besluit, om de resterende 5 stuks munitie niet als bewijsmateriaal te bewaren maar ter plaatse te vernietigen te rechtvaardigen i.h.k.v. de operationele veiligheid.

Uit het beschikbare beeldmateriaal van de schietdag en de gehouden interviews is af te leiden dat de handelingen aan de munitie voor het afvuren correct zijn uitgevoerd. De transportveiligheid was verwijderd en de aanvullingskardoes was geplaatst (lading 1).

Subconclusie:

Op basis van de gevoerde gesprekken, het beeldmateriaal en het schadebeeld van de mortier kan volgens de CvO een zogenaamde "dubbellader" (het laten vallen van een tweede mortiergranaat op een in de loop achtergebleven, geweigerde mortiergranaat) worden uitgesloten.

Uit de ter beschikking staande documentatie is niet te achterhalen welke springstoffen er gebruikt zijn in het slagpijpje, de overdrachtslading en de schokversterker. Er zijn op de buis geen uiterlijke kenmerken aanwezig waaruit is af te leiden of de schokbuis zich in gewapende toestand bevindt.

Subconclusie

Het is niet mogelijk voor het bedienend personeel om visueel dan wel fysiek te controleren of de schokbuis gewapend is.

De restanten van de mortier na het ongeval en de restanten van de mortier na de veldtest scenario 1 bij KCW&M laten qua schadebeeld sterke overeenkomsten zien. Bij de veldtest scenario 1 (bijlage M2), van KCW&M is de granaat onderin de loop gedetoneerd. Dit leidt tot de conclusie dat tijdens het ongeval de mortiergranaat eveneens onder in de loop van de mortier is gedetoneerd. De wijze van initiatie hoeft echter niet noodzakelijkerwijs hetzelfde geweest te zijn.

De CvO zag als oorzaak van het detoneren van de mortiergranaat onder in de loop twee waarschijnlijk geachte mogelijkheden. Deze mogelijkheden worden hieronder beschreven, met aansluitend per mogelijkheid de uitkomsten van het destructief onderzoek van KCW&M.

4.5.2.1. Mogelijkheid 1

Het ongeval kan het gevolg te zijn van een voor het afvuren reeds gewapende schokbuis. Het gevolg is dat in dat geval door de setback van het neerkomen op de bodem van de loop, eventueel versterkt door de versnelling van het afvuren, de slagpin inslaat in het duplex slagpijpje en de explosieketen op gang brengt met uiteindelijk een detonatie van de hoofdlading van de mortiergranaat, terwijl deze zich nog in de loop bevindt, als gevolg. Het wapenen van een schokbuis van dit type gebeurt normaliter doordat deze blootgesteld wordt aan een minimaal benodigde versnelling gedurende een minimaal benodigde tijd.

Bij het onderzoek naar de schokbuis bij KCW&M is het met gebruik van de methodieken vallen en trillen niet gelukt om de schokbuis te wapenen (bijlage M2). De methodieken zijn afkomstig uit de Standardization Agreement (STANAG) over het testen van munitie zoals deze bijvoorbeeld gebruikt worden bij een typeclassificatieprogramma. Opmerking hierbij is wel dat de steekproefgrootte zeer beperkt is geweest.

Pas na het fysiek aanpassen van de schokbuis door het verwijderen van de zigzagpin kon de schokbuis met gebruikmaking van externe belasting worden gewapend.

Het niet voldoen aan de maat of het niet aanwezig zijn van de zigzagpin belemmert niet de assemblage van de schokbuis. Dit kan gebeuren bij een productieproces waar geen, of slechte kwaliteitscontrole plaatsvindt. Alhoewel ISO 9001 gecertificeerd, is niets bekend over het kwaliteitscontrolesysteem van deze leverancier. Wel blijkt uit de MWR 04-07 A11 (bijlage N) die is opgemaakt na het terugconfectioneren van de voorraad HE 80 mortiergranaten van 4 aanvullingskardoezen naar 1 aanvullingskardoes, dat er bij sommige mortiergranaten 3 ipv 4 aanvullingskardoezen geplaatst waren.

Subconclusies:

De analyse van de munitie heeft aannemelijk gemaakt dat het mogelijk is om de schokbuis bij een defect in de enkelvoudige veiligheid, de zigzag vertraging, te wapenen zonder deze eerst te verschieten.

Het betekent echter niet dat het bij het ongeval ook daadwerkelijk op deze wijze is gebeurd. Om meer duidelijkheid te krijgen over de mogelijke oorzaak van het wapenen van de schokbuis zal er nader onderzoek moeten worden uitgevoerd op de gehele voorraad brisantgranaten van 60 mm mortier, type HE 80 met schokbuis M6-N. Het is niet uit te sluiten dat er in de landsvoorraad nog meerdere brisantgranaten van 60 mm mortier, type HE 80 met schokbuis M6-N aanwezig zijn waarbij de schokbuis zich in gewapende toestand bevindt.

Het ongeval is volgens de CvO zeer waarschijnlijk het directe gevolg van een technisch mankement in de schokbuis, waardoor de granaat tijdens het afvuren onder in de loop is gedetoneerd.

4.5.2.2. Mogelijkheid 2

Het ongeval zou het gevolg kunnen zijn van inleiding van de springstof, via een niet organieke weg, door het afvuren van de mortiergranaat. Bij aanwezigheid van scheuren of gaten in de onderste helft van het granaatlichaam, kan de springstof geïnitieerd worden door directe inwerking van de hete verbrandingsproducten op de hoofdvlading.

Dit scenario is tijdens de veldtesten 2 en 3 van KCW&M gereproduceerd (bijlage M2). Bij het afvuren van een mortiergranaat met een doorboord gat van 2 mm in het granaatlichaam heeft de mortiergranaat normaal gefunctioneerd. Er zijn geen afwijkingen geconstateerd. Bij het afvuren van een mortiergranaat met een doorboord gat van 5 mm in het granaatlichaam is de mortiergranaat gedeflagreerd in de loop. De mortiergranaat heeft de loop in delen verlaten. De mortier is hierbij vervormd en onherstelbaar beschadigd.



Een deflagratie is een snelle explosieve verbranding van een lagere orde dan een detonatie. Het schadebeeld aan de mortier na uitvoering van deze test was dusdanig anders dan bij het ongeval, dat geconcludeerd mag worden dat ten tijde van het ongeval geen deflagratie van de granaat in de loop heeft plaatsgevonden.

Subconclusie:

Het is niet de verwachting dat als de schokbuis in veilige stand staat tijdens het afgaan van het schot, er een detonatie van de springstof kan plaatsvinden door inwerking van verbrandingsproducten.

4.5.2.3. Overige wijzen van initiatie

Langdurige blootstelling, gedurende jaren, aan hoge en fluctuerende temperaturen zorgt voor versnelde veroudering van energetische materialen. Veroudering zou er toe kunnen leiden dat springstof kristalliseert en daarmee gevoeliger wordt. Indien kristalvorming in de springstof van deze 60 mm mortiergranaat zou zijn opgetreden is het onwaarschijnlijk dat er bij afvuren een explosieve reactie in de springstof zou zijn opgetreden. De aanvangssnelheid en versnelling van het projectiel bij afvuren zijn zeer laag voor een munitieartikel. Hierdoor is de belasting op de springstof in de mortiergranaat ook relatief laag.

In de fabrieksdokumentatie van Arsenal wordt voor de schokbuis M6 een temperatuurlimiet aangegeven van -50 graden Celsius tot +50 graden Celsius. Dit is de temperatuurlimiet waarbij de fabrikant de werking van de schokbuis garandeert. Gezien de mechanische constructie van deze schokbuis (alleen metalen componenten) zal de temperatuur weinig tot geen invloed hebben op de werking van de gebruikte metalen onderdelen van deze schokbuis. Een eventuele invloed van de temperatuurbepending (als die er al is) moet dus gezocht worden in de werking van de energetische materialen van de schokbuis. Het is volgens de CvO echter bijzonder onwaarschijnlijk dat de energetische materialen van de schokbuis en mortiergranaat spontaan reageren op de schokbelasting die ontstaat tijdens het afgaan van het schot bij een temperatuur rond de 50 graden Celsius in combinatie met de relatief lage aanvangssnelheid van deze mortiergranaat.

Springstof (in dit geval TNT) komt zeer moeilijk tot detonatie. Om springstof te laten detoneren moet deze worden ingeleid. Om dit bij deze 60 mm mortiergranaat op een andere dan de organieke manier, via de schokbuis, te realiseren wordt door de CvO niet waarschijnlijk geacht. De overige oorzaken (zie tabel 1, oorzakenmatrix) waardoor een granaat kan deflagreren c.q. detoneren zijn door de CvO daarom als niet realistisch ingeschat en zijn niet verder onderzocht.

Subconclusie:

Het is onwaarschijnlijk dat de mortiergranaat gedetoneerd is a.g.v. kristallisering van de springstof.

4.6. **Mentaliteit**

Uit de gevoerde gesprekken met alle geïnterviewden blijkt dat de handelingen en beslissingen sterk worden beïnvloed door de wil om operationeel te willen presteren. Termen als "je wilt geen spelbreker

zijn” of “de operationele noodzaak bepaalt” zijn meermaals gehoord. Het niet toestaan van een verzoek (nee willen ze niet horen!) lijkt in het (operationeel) denken en handelen een onmogelijkheid.

De ‘can do’- of ‘make it happen’-mentaliteit is op alle niveaus aanwezig. Met deze mentaliteit wordt in meer of mindere mate, bewust of onbewust, inbreuk gedaan op allerlei veiligheden.

Enkele voorbeelden hiervan zijn:

- op het gebied van munitieveligheid: de beslissing om geen typeclassificatie uit te voeren alvorens de overgebleven mortiergranaten in de reguliere munitie voorraad op te nemen, of het afdoen van TB MUN-005 meldingen (“we hebben niets anders dus gewoon doorgaan met het gebruik”) ten tijde van de ISAF missie;
- op het gebied van patiëntenveiligheid: planmatig gebruik maken van medische installaties waarmee in geval van calamiteiten onvoldoende communicatie mogelijk is, omdat men niet dezelfde taal machtig is (Togolese Level 2);

in nagenoeg alle gevallen wordt “de operationele noodzaak” als reden aangedragen.

Op het laagste niveau (groep) worden kansen gezocht en gezien om van de uitzending iets moois te maken. Het gebruik van een onbekend wapensysteem wordt in het kader van nieuwe mogelijkheden binnen een bestaand concept geaccepteerd en uitgevoerd zonder de benodigde opleiding en kennis. Dat de invulling van de opleiding na kennisvergaren op uiterst professionele wijze wordt ingevuld laat onverlet dat hier is toegegeven aan individuele initiatieven/behoefes en niet naar aanleiding van een operationele noodzaak.

De CvO is er evenwel van overtuigd dat het ontstaan van dit ongeval ook met een andere mentaliteit niet was voorkomen, omdat de directe oorzaak niet is ontstaan door enig menselijk handelen of gedrag. Wel wil de CvO aangeven dat tijdens dit onderzoek, net als in eerdere onderzoeken⁵, naar voren is gekomen dat vanuit een al dan niet terecht verantwoordelijkheidsbesef (te) makkelijk “ja” wordt gezegd, al is duidelijk dat er te weinig capaciteit/kwaliteit aanwezig is voor een goede uitvoering van de opdracht.

Subconclusie:

De oorzaak van het ongeval is niet terug te voeren op groeps- of individueelgedrag en/of gedachten. Wel heeft de mentaliteit bijgedragen aan het ontstaan van de situatie waarin het ongeval heeft kunnen plaatsvinden.

⁵ Royal Haskoning DHV rapport Onderzoek bedrijfsveiligheid Defensie (2015)

5. OVERIGE BEVINDINGEN

5.1. Soortgelijke voorvallen elders of in het verleden

Via open source zijn op internet een aantal voorvallen met een 60 mm mortier gevonden. De resultaten zijn beperkt tot recente voorvallen.

Datum	Locatie	Beschrijving	Gerapporteerde oorzaak
11 juni 2010	Oksbøl, DEN	2 doden, 2 gewonden bij detonatie van mortiergranaat in de mortier.	Munitie: gewapende schokbuis
18 maart 2013	Nevada, USA	7 doden, 7 gewonden bij detonatie van een mortiergranaat in de mortier	Gebruikersfout: dubbel geladen en afgevuurd.
02 juli 2013	Qaraghahi, AFG	5 doden, 11 gewonden bij detonatie van een mortiergranaat in de mortier	Verkeerde combinatie van mortier en mortiergranaat

Tabel 2. Overzicht ongevallen

Bij navraag naar het ongeval bij de Denen is gebleken dat de oorzaak van dat ongeval vrijwel zeker het gevolg is van het verschieten van een mortiergranaat met een gewapende schokbuis. Tijdens het Deense onderzoek na het ongeval zijn meerdere mortiergranaten aangetroffen met een niet correct gefabriceerde schokbuis. Deze mortiergranaten waren van een andere fabrikant dan Arsenal. De schokbuis van de door de Denen gebruikte mortiergranaat had een markering groen/rood (veilig/onveilig), waardoor te zien was of de schokbuis al dan niet gewapend was. Desalniettemin concludeert het Deense onderzoek naar aanleiding van het ongeval daar dat de mortiergranaat vrijwel zeker gewapend is geweest.

De kleurindicatie bood volgens het Deense onderzoek voor de Deense mortieristen onvoldoende veiligheid vanwege:

- er is geen zekerheid dat de mortieristen niet kleurenblind waren;
- bij slecht weer en onvoldoende licht is de markering veilig/onveilig onvoldoende zichtbaar.

Hieruit hebben de Deense onderzoekers geconcludeerd dat:

- een markering veilig/onveilig onafhankelijk van eventuele kleurenblindheid zichtbaar dient te zijn;
- een markering veilig/onveilig voelbaar dient te zijn;
- bij de drill van het schieten één mortierist verplicht is de controle op het niet gewapend zijn van de schokbuis uit te voeren en dit mondeling aan de overige mortieristen van deze mortier te melden, vóór de mortiergranaat aan de lader wordt overhandigd.

Subconclusie:

Uit het onderzoek van het Deense mortierongeval in 2010 is gebleken dat slechts een markering groen/rood (veilig/onveilig), waaruit op te maken is of een schokbuis al dan niet gewapend is, onvoldoende veiligheid biedt. Verder moet volgens de Deense onderzoekers de controle van het al dan niet gewapend zijn van de schokbuis een expliciet onderdeel van de schietdrill zijn.

Bij navraag naar de overige ongevallen bij MSIAC is gebleken dat deze ongevallen zijn veroorzaakt door verkeerd gebruik. Op basis van de beschrijvingen van deze ongevallen en de ernst van de

gevolgen concludeert de CvO dat er in deze beide gevallen vrijwel zeker sprake is geweest van een detonatie van de mortiergranaten in de mortier. Het is mogelijk, maar niet heel waarschijnlijk, dat dit alleen het gevolg is van verkeerd gebruik. Bij verkeerd gebruik en een correct werkende veiligheid op het munitieartikel zouden de gevolgen naar verwachting van de CvO minder ernstig zijn geweest dan nu het geval is gebleken.

Subconclusie:

De CvO concludeert uit bovenstaande ongevallen dat het in ieder geval eenmalig, maar mogelijk vaker, is voorgekomen dat een mortiergranaat als gevolg van een niet correct werkende schokbuis in de loop is gedetoneerd.

Deze ongevallen zijn in de MADx ongevallen database van MSIAC verwerkt. NLD kan over de informatie uit deze database beschikken, maar de gegevens zijn beperkt in omvang en diepgang. Voor specifieke gevallen wordt er door NLD gebruik gemaakt van de informatie uit deze database.

Subconclusie:

De CvO concludeert dat informatie uit de MADx ongevallendatabase slechts incidenteel wordt gebruikt om de eigen bedrijfsvoering te verbeteren. Er is geen standaard procedure om met name de consequenties op het gebied van veiligheid voor de eigen munitie en wapensystemen te beoordelen.

5.2. Bevindingen zonder directe relatie met het voorval

Van uitgezonden personeel met een specifieke taak en/of functie wordt verwacht dat ze tijdens de uitzending de specifiek benodigde vaardigheden op peil houden. Voor het personeel van de mortiergroep 81 mm geldt dat ze, willen ze als team kunnen optreden, de skills en drills voor het bedienen van het wapensysteem moeten onderhouden. Om deze vaardigheden op peil te houden is deze groep aangewezen op het gebruik van de toegewezen schiet-/oefenterreinen.

Het schietterrein voor de 81 mm mortieren ligt op een dusdanige afstand van Camp Castor dat het houden van een schietoefening op één dag niet mogelijk is. Al met al vergt het voor deze groep een grote (logistieke) inspanning om geoefend te blijven. In de omgeving van Kidal is geen enkele mogelijkheid om met de 81 mm mortieren te schieten. Hierdoor was het gaan gebruiken van de op Kidal aanwezige 60 mm mortieren voor de hand liggend.

Met betrekking tot de munitieopslag in Gao merkt de CvO het volgende op.

Doordat er steeds meer personeel op de basis in Gao werkzaam is (binnen dezelfde ruimte) komen de veiligheidsafstanden ten opzichte van de munitieopslag steeds meer onder druk te staan. Dit moet een voortdurend punt van aandacht zijn.

5.3. Bevindingen zonder relatie met het voorval

Bij het melden van voorvallen in Mali maakt men geen gebruik van de daarvoor voorgeschreven procedures (Aanwijzing SG 005), maar van een zelf bedachte werkwijze. Deze zelf bedachte werkwijze voorkomt een adequate terugmelding van voorvallen volgens de procedure, op basis waarvan op systematische wijze ongevallen in de toekomst voorkomen zouden kunnen worden.

6. CONCLUSIES

Naar aanleiding van het onderzoek komt de CvO tot de volgende conclusies:

Mens:

Ondanks dat de besluitvorming over het gebruik van de 60 mm mortier niet conform geldende regels en richtlijnen is uitgevoerd, is de mens binnen het SOLTG niet van invloed geweest op het detoneren van de mortiergranaat in de loop van de mortier.

Specifiek: het wel of niet opgeleid zijn op de 60 mm mortier van het bedienend personeel, evenals de door hen uitgevoerde handelingen aan het wapen (inclusief onderhoud) en aan de munitie is volgens de CvO niet van invloed geweest op het ontstaan van het ongeval.

Methode:

Zowel de locatie, inrichting en organisatie van en op de schietbaan, de inhoudelijkheid van de schietoefeningen en de logistiek rond de schietoefeningen zijn niet van invloed geweest op het ontstaan van het ongeval. Hierbij inbegrepen is het transport en tijdelijke opslag van de (gebruikte) munitie. Het trainen op de dag van het ongeval en de aansturing daarvan is voor zover de CvO kan nagaan op beheerste en professionele wijze uitgevoerd;

Doordat het gewijzigde gebruik van het munitiecomplex van Kamp Castor niet, zoals is voorgeschreven in de regelgeving, is voorgelegd voor advies aan de MCGS, bestaat de mogelijkheid dat de veiligheid binnen het munitiecomplex niet meer gewaarborgd is. Daarnaast is niet met zekerheid te stellen dat de overige gedeelten van Kamp Castor buiten de onveilige zone liggen;

De CvO is van mening dat het essentieel is, dat uitgegeven kasberichten direct voor de munitiebeheerder beschikbaar zijn. De directe toegang tot het functionele e-mailadres moet voor de munitiebeheerder gewaarborgd zijn. Het niet aankomen van het betreffende kasbericht wordt door de CvO beschouwd als een incidentele gebeurtenis. Ondanks dat het kasbericht 16/03 niet direct beschikbaar was, heeft dit niet bijgedragen aan het ongeval;

De kennis op het gebied van munitiebeheer bij het personeel dat verantwoordelijk is voor de opslag in Kidal is onvoldoende. Hierdoor is de inhoud van het voorschrift opslag en behandeling ontplofbare stoffen en voorwerpen Defensie (MP 40-21) niet bekend, wordt niet conform dit voorschrift gehandeld en is het niet duidelijk welke munitie aanwezig is en hoelang deze daar al ligt opgeslagen;

De wijze van beheer heeft tot gevolg dat niet kan worden gegarandeerd, dat de kwaliteit van de munitie gedurende de gehele periode van de missie MINUSMA is gewaarborgd. Omdat de munitie er echter slechts voor een maximum periode van twee jaar kan hebben gelegen en binnen de maximum houdbaarheidsdatum is gebleven, mag worden aangenomen dat deze manier van beheer niet van invloed is geweest op het ontstaan van dit ongeval;

Verslagen van werkbezoeken door leden van de Munitie Technische Ondersteuningsgroep van het DMunB aan het uitzendgebied worden niet gecommuniceerd met (J4)DOPS en het uitzendgebied waardoor de maatregelen ter verbetering niet worden doorgevoerd;

Informatie uit de MADx ongevallendatabase wordt slechts incidenteel gebruikt om de eigen bedrijfsvoering te verbeteren. Er is geen standaard procedure om n.a.v. internationale meldingen de consequenties op het gebied van veiligheid voor de eigen munitie en wapensystemen te beoordelen;

Het is internationaal in ieder geval eenmalig, maar mogelijk vaker, voorgekomen dat een mortiergranaat als gevolg van een niet correct werkende schokbuis in de loop is gedetoneerd.

Management:

De inzet van de Mortiergroep 81 mm is afwijkend geweest van de initiële taakstelling.

Na het ongeval hebben alle betrokkenen adequaat gehandeld, mede hierdoor is het leven van de zwaargewonde militair gered;

Het geneeskundige systeem heeft gefunctioneerd en alle handelingen zijn binnen de gestelde normen en tijdlijnen verricht, zoals in de planning hiervan was voorzien. Voor de twee overleden slachtoffers mocht geen enkele hulp baten. Het derde slachtoffer is door adequaat optreden op tijd in de geneeskundige afvoerlijn beland, waardoor hij het ongeval heeft overleefd;

De gebruikte munitie is middels FTP/FMS verworven in 2006 via de US Army Security Assistance Command voor gebruik in de missie Afghanistan. De vrijstelling of ontheffing conform MP 40-22 m.b.t. verwerving van munitie is door de CvO niet aangetroffen en de munitie is na aanschaf opgenomen in de munitievoorraad van DMunB en zonder uitvoering van een typeclassificatieprogramma vrijgegeven voor gebruik;

Volgens de CvO heeft het ontbroken aan regie op het voortgezet gebruik van deze mortiergranaten.

Milieu:

Volgens de CvO is het onwaarschijnlijk dat de omgevingstemperatuur ten tijde van het ongeval van invloed is geweest op het ontstaan van het ongeval.

Materieel:

In het Vustbul 2013v07 staat de onderhoudscyclus voor deze mortieren beschreven (na elke 500 schoten aanbieden voor inspectie), maar in het Systeemplan mortieren is hier geen invulling aan gegeven;

Op basis van de beschikbare gegevens concludeert de CvO dat de gebruikte mortier naar alle waarschijnlijkheid geen invloed heeft gehad op het ongeval. Uit de resultaten van de veldtest, scenario 1, van het KCW&M met een goedgekeurde mortier en de sterke gelijkenis van de restanten met die van het ongeval concludeert de CvO dat de oorzaak van het ongeval niet in het functioneren van het wapensysteem moet worden gezocht, maar in het functioneren van de munitie;

De CvO acht het besluit, om de resterende 5 stuks munitie niet als bewijsmateriaal te bewaren maar ter plaatse te vernietigen te rechtvaardigen i.h.k.v. de operationele veiligheid;

Het is niet mogelijk voor het bedienend personeel om visueel dan wel fysiek te controleren of de schokbuis gewapend is;

Op basis van de gevoerde gesprekken, het beeldmateriaal en het schadebeeld van de mortier kan volgens de CvO een zogenaamde "dubbellader" (het laten vallen van een tweede mortiergranaat op een in de loop achtergebleven, geweigerde mortiergranaat) worden uitgesloten;

De analyse van de munitie heeft aannemelijk gemaakt dat het mogelijk is om de schokbuis bij een defect in de enkelvoudige veiligheid, de zigzag vertraging, te wapenen zonder deze eerst te verschieten.

Het betekent echter niet dat het bij het ongeval ook daadwerkelijk op deze wijze is gebeurd. Om meer duidelijkheid te krijgen over de mogelijke oorzaak van het wapenen van de schokbuis zal er nader onderzoek moeten worden uitgevoerd op de gehele voorraad brisantgranaten van 60 mm mortier, type HE 80 met schokbuis M6-N. Het is niet uit te sluiten dat er in de landsvoorraad nog meerdere brisantgranaten van 60 mm mortier, type HE 80 met schokbuis M6-N aanwezig zijn waarbij de schokbuis zich in gewapende toestand bevindt;

Het ongeval is volgens de CvO zeer waarschijnlijk het directe gevolg van een technisch mankement in de schokbuis, waardoor de granaat tijdens het afvuren onder in de loop is gedetoneerd;

Het is niet de verwachting dat als de schokbuis in veilige stand staat tijdens het afgaan van het schot, er een detonatie van de springstof kan plaatsvinden door inwerking van verbrandingsproducten;

Het is onwaarschijnlijk dat de mortiergranaat gedetoneerd is a.g.v. kristallisering van de springstof;

Uit het onderzoek van het Deense mortierongeval in 2010 is gebleken dat slechts een markering groen/rood (veilig/onveilig), waaruit op te maken is of een schokbuis al dan niet gewapend is, onvoldoende veiligheid biedt. Verder moet volgens de Deense onderzoekers de controle van het al dan niet gewapend zijn van de schokbuis een expliciet onderdeel van de schietdrill zijn.

Mentaliteit:

De oorzaak van het ongeval is niet terug te voeren op groeps- of individueel gedrag en/of gedachten. Wel heeft de ("can do") mentaliteit bijgedragen aan het ontstaan van de situatie waarin het ongeval heeft kunnen plaatsvinden.

7. OORZAAK

7.1. Directe oorzaak

De directe oorzaak van het ongeval is naar de mening van de CvO de detonatie van de hoofdloading van de mortiergranaat in de loop, doordat de schokbuis van de gebruikte mortiergranaat zich tijdens het afvuren in gewapende toestand bevond. Naar de mening van de CvO is de meest waarschijnlijke directe oorzaak van dit ongeval het op scherp staan van de schokbuis door een mechanisch defect.

7.2. Indirecte/achterliggende oorzaak

Het voorhanden hebben van deze munitie, die middels FTP/FMS proces is aan geschapt voor een eerdere missie, is volgens de CvO een indirecte oorzaak van dit ongeval. Van begin af aan is vastgesteld dat de kwaliteit niet voldeed aan de norm van de Nederlandse Krijgsmacht. Uit de interviews blijkt dat niemand concessies wil doen aan de veiligheid, maar er heeft geen adequate kwaliteitsborging plaatsgevonden tijdens de aanschaf en levenscyclus van deze munitie.

Vrijwel geen enkele van de in de LOA overeengekomen aan te leveren documenten, waaronder het typeclassificatie document, zijn door de CvO aangetroffen.

Bij de visuele inspectie na de levering van deze 60 mm mortiergranaten werd pas inzichtelijk wat er gekocht was en dat deze niet voldeed aan de in-inspectie norm (IK 9-4).

Desondanks is deze munitie, na een aantal herstellingen en een functioneerproef door KCW&M op 11 maart 2009 vrijgegeven door Sectie Munitie van Afdeling Wapensystemen en Munitie voor gebruik in de missie ISAF met kwaliteitsklasse 11⁶. In het beproevingsrapport 6072.07.2001 TFU, verificatie 60 mm HE, mortier (bijlage M1) is aangegeven dat de functioneerproef niet mag worden gezien als (vervanging voor) een typeclassificatie. Wel werd geadviseerd de "nieuwe" 60 mm HE 80 vrij te geven voor gebruik.

Volgens MP 40-22 dient alle munitie voor vrijgave typegeclassificeerd te zijn. Deze partij munitie was niet typegeclassificeerd voor de vrijgave. De CvO heeft niet kunnen achterhalen wat de reden hiervoor was.

De kans dat de meest waarschijnlijke directe oorzaak van het ongeval (het gewapend zijn van de schokbuis) tijdens het uitvoeren van een typeclassificatie programma naar voren zou zijn gekomen lijkt klein. Echter zou het uitvoeren van een typeclassificatie programma, in dit geval, volgens de CvO vanwege de vele andere gebreken waarschijnlijk hebben geleid tot het uitbrengen van een negatief advies om de munitie voor te dragen tot typeclassificatie.

Er ontbreekt naar de mening van de CvO regie op het voortgezette gebruik van deze partij mortiergranaten. Na het wegvallen van de operationele noodzaak (ISAF) bleef de munitie in kwaliteitsklasse 11 beschikbaar. Indien er na de ingebruikname van deze mortiergranaten met een relevante steekproef van de partij een TC programma zou zijn uitgevoerd, had een onderbouwde keuze gemaakt kunnen worden over het al dan niet voortgezette gebruik van deze munitie na de missie in Afghanistan. Daarmee had deze munitie onderbouwd al dan niet in de kwaliteitsklasse 11 kunnen blijven staan.

7.3. Bijdragende factoren

Een mogelijke bijdragende factor die een rol heeft gespeeld bij het ontstaan van dit ongeval is het ontbreken van eenvoudig te bereiken locaties om met de 81 mm mortier schietoefeningen te houden in Kidal.

⁶ Kwaliteitsklasse 11 wil zeggen: bruikbaar en onbeschadigd, vrij uitgeefbaar.

De aanwezigheid van het alternatieve wapensysteem met schiet- en trainingsmogelijkheden in Kidal, en het operationele voordeel dat men hier in zag voor zowel het KCT als het optreden van de mortieristen van 11LMB heeft ertoe geleid dat initieel niet opgeleid personeel met de 60 mm mortier is gaan werken.

8. MAATREGELEN EN AANBEVELINGEN

8.1. Genomen maatregelen (direct na het voorval of ten tijde van het onderzoek)

Het gebruik van de 60 mm mortier is door de normsteller direct na het ongeval opgeschort.

Op 09-07-2016 is middels kasbericht 16/03 (bijlage R1) alle 60 mm mortiermunitie geblokkeerd.

Op 11-07-2016 is middels bericht 16/03A (bijlage R2) het NSN van de HE 80 granaat gerectificeerd.

Op 15-07-2016 is middels bericht 16/03B (bijlage R3) een aanvulling gekomen op voorgaande berichten. Deze aanvulling behelst een verbod op het verplaatsen van de munitie. Deze kasberichten zijn bij het vaststellen van dit rapport nog steeds van toepassing.

In opdracht van de CvO (bijlage O) is door de EODD ter plaatse in Kidal een röntgenologisch onderzoek uitgevoerd met als doel vast te stellen of de schokbuizen, geplaatst op de brisantgranaten van 60 mm mortier, zich daar in gewapende toestand bevinden. Uit de resultaten van het onderzoek (bijlage P) is gebleken dat geen enkele schokbuis van de 41 daar aanwezige brisantgranaten zich in gewapende toestand bevindt.

8.2. Nog te nemen maatregelen

Aangezien er niet met zekerheid gesteld kan worden dat de resterende schokbuizen van deze mortiergranaten niet gewapend zijn, wordt geadviseerd om het verbod op verplaatsen van deze mortiergranaten van kracht te laten blijven. Een mortiergranaat met dit type gewapende schokbuis is zeer gevoelig en kan al detoneren bij een val van 1 meter of een vergelijkbare schokbelasting. De CvO adviseert de schokbuis van alle resterende granaten van dit type te röntgenen. Indien er nog een schokbuis gewapend blijkt kan door nader onderzoek mogelijk de oorzaak van het wapenen van de schokbuis achterhaald worden.

8.3. Aanbevelingen

De CvO doet de volgende aanbevelingen om zoveel als redelijkerwijze mogelijk herhaling van soortgelijke ongevallen in de toekomst te voorkomen:

- 1) de brisantgranaten van 60 mm mortier, type HE 80 met schokbuis M6-N uit de bewapening nemen, te röntgenen en op een veilige en verantwoorde manier te ruimen;
- 2) draag bij aanschaf van munitie zorg voor de uitvoering van het gestelde in de MP 40-22 (Voorschrift betreffende typeclassificeren van munitie en het kwalificeren van explosieve stoffen) en ga voor alle in de landsvoorraad aanwezige munitie na of aan het gestelde in het eerder genoemde voorschrift is voldaan en neem indien nodig maatregelen om alsnog aan het in het voorschrift gestelde te voldoen;
- 3) overweeg deelname aan MSIAC incident database. Hierdoor komt internationale informatie over incidenten met munitie en wapensystemen ter beschikking, die gebruikt kan worden voor besluitvorming m.b.t. kwaliteitsmanagement en gebruik van munitie en/of wapensystemen;
- 4) neem de aanbeveling uit het onderzoek in Denemarken over, zodat mortiergranaten een zichtbare en voelbare markering hebben waaruit personeel kan opmaken dat de schokbuis niet gewapend is en maak de controle hiervan een expliciet onderdeel van de schietdrill;
- 5) onderzoek of de schokbuis PDB-332 van de springrookgranaat van 60 mm mortier nog veilig gebruikt kan worden, omdat een vergelijkbare schokbuis in Denemarken heeft geleid tot een ongeval met dodelijke slachtoffers;
- 6) met betrekking tot de opslag van munitie:

- a) zorg ervoor dat de regelgeving uit het Voorschrift Opslag en Behandeling Ontploffbare Stoffen en Voorwerpen Defensie bekend is bij al het personeel verantwoordelijk voor planning, ontwerp en gebruik van opslag van munitie;
- b) zorg ervoor dat elke wijziging/aanpassing voor advies wordt voorgelegd aan de Militaire Commissie Gevaarlijke Stoffen;
- c) zorg ervoor dat de aanbevelingen uit de verslagen van de werkbezoeken van DmunB aan Mali worden uitgevoerd. Het is daarbij noodzakelijk dat deze aanbevelingen ook bekend gesteld worden bij de gebruiker (JSD en SOLTG) en bij de aansturing van de operatie (DOPS);
- d) voer het beheer, op de locaties waar de operationele eenheden de aan hen verstrekte munitie voorraad opslaan (in dit geval Kidal), zodanig uit, dat duidelijk is welke munitie ter plaatse aanwezig is en op welke datum deze munitie ter plaatse is ontvangen. Een mogelijkheid hiervoor is om op de verpakkingen de datum van ontvangst zichtbaar te maken en per soort munitie het NSN, Lotnummer en aantallen periodiek door te geven en bekend te stellen bij de munitiebeheerder (in dit geval de munitiebeheerder op Kamp Castor te Gao);
- e) Hanteer voor het beheer en uitgifte van munitie het "First In - First Out"-principe;
- f) zorg ervoor dat de inrichting op locaties waar de operationele voorraad munitie van de gebruikende eenheid (bijv. Kidal) wordt opgeslagen ook voor advies wordt voorgelegd bij de Militaire Commissie Gevaarlijke Stoffen;
- g) de veiligheidsafstanden ten opzichte van de munitieopslag moeten een voortdurend punt van aandacht zijn. Dit kan bijvoorbeeld door invulling te geven aan de door Nederland op 16 december 2014 geratificeerde STANAG 2617.

9. VISIE BETROKKE(NE)

De leden van de CvO maken geen gebruik om individueel hun visie op het onderzoek te beschrijven.

10. APPRECIATIE COMMANDANT

Hier is geen appreciatie opgenomen van de/een onderdeelcommandant. De reden hiervoor is dat zowel de conclusies als aanbevelingen betrekking hebben op meerdere onderdelen op meerdere niveaus binnen en buiten het Commando Landstrijdkrachten. C-LAS apprecieert dit rapport door middel van een nota.