

## EVALUATIE CRISIS- BEHEERSING MERWEDEBRUG

16 augustus 2017

Afsluiting  
Merwedebrug voor  
vrachtverkeer



## Evaluatie crisisbeheersing Merwededebrug

Inhoud	Pagina
<b>1. Inleiding</b>	<b>1</b>
1.1 Achtergrond	1
1.2 Doel van de evaluatie	1
1.3 Uitgangspunten van de evaluatie	2
1.4 Aanpak van de evaluatie	3
1.5 Opbouw van dit rapport	4
<b>2. Reconstructie</b>	<b>5</b>
<b>3. Melding, alarmering en opschaling</b>	<b>17</b>
3.1 Inleiding	17
3.2 Plannen en procedures	17
3.3 Observaties Melding en alarmering	18
3.4 Observaties Opschaling	22
<b>4. Leiding en coördinatie</b>	<b>28</b>
4.1 Inleiding	28
4.2 Plannen en procedures	28
4.3 Observaties leiding en coördinatie	29
<b>5. Informatievoorziening</b>	<b>36</b>
5.1 Inleiding	36
5.2 Observaties informatievoorziening	36
<b>6. Communicatie</b>	<b>38</b>
6.1 Inleiding	38
6.2 Observaties Communicatie	38
<b>7. Afschaling en overdracht</b>	<b>40</b>
7.1 Inleiding	40
7.2 Observaties Afschaling en overdracht	40
<b>8. Conclusies en aanbevelingen</b>	<b>42</b>
8.1 Conclusies	42
8.2 Aanbevelingen	44

# Berenschot

<b>Bijlagen</b>	<b>1</b>
<b>Bijlage 1. Afkortingen</b>	<b>1</b>
<b>Bijlage 2. Gesprekspartners</b>	<b>2</b>
<b>Bijlage 3 Aanwezigen tijdens de evaluatiebijeenkomst 9 juni 2017</b>	<b>4</b>
<b>Bijlage 4. Ontvangen documenten</b>	<b>5</b>
<b>Bijlage 5. Feitenrelaas</b>	<b>6</b>

## 1. Inleiding

### 1.1 Achtergrond

Op 11 oktober 2016 nam Rijkswaterstaat het besluit om de Merwedebrug, een belangrijke verkeersbrug in de A27 over de Boven-Merwede tussen Gorinchem en Sleeuwijk, te sluiten voor alle voertuigen zwaarder dan 3,5 ton.

In aanloop naar dit besluit had Rijkswaterstaat begin oktober al besloten om geen voertuigen van boven de vijftig ton toe te laten over de 55 jaar oude Merwedebrug. Het initiële besluit om de brug te sluiten voor extreem zwaar verkeer werd genomen na een inspectie van de noordkant van de brug. Deze inspecties vloeiden voort uit het onderzoek naar de verbreding van de A27. Na verdere inspectie van de zuidkant in de dagen daaropvolgend bleek de schade aan de hele brug veel ernstiger dan gedacht. Vervolgens is besloten de brug volledig voor het meeste vrachtverkeer af te sluiten.

Dit besluit was (en is) bijzonder ingrijpend voor het wegverkeer. De 18 duizend vrachtwagens die dagelijks over de brug heen rijden, moeten nu allemaal omrijden. De financiële gevolgen van dit omrijden zijn door Transport en Logistiek Nederland geraamd op een half miljoen euro per dag. Het scheepvaartverkeer heeft weliswaar gebruik moeten maken van één doorvaartopening, maar heeft daarvan geen noemenswaardige hinder ondervonden.

De sluiting bracht voor Rijkswaterstaat en het ministerie van IenM grote dynamiek met zich mee. Belangengroepen en media hadden scherpe kritiek op het ministerie. Om deze dynamiek het hoofd te bieden en besluiten te nemen over de aanpak van de situatie kwamen op diverse niveaus en bij diverse onderdelen van de organisatie crisisteam bij elkaar. In de aanpak is samengewerkt met partners uit de gehele keten van wegverkeer.

### 1.2 Doel van de evaluatie

Gelet op de landelijke en bestuurlijke aandacht voor de afsluiting en de daardoor ontstane crisissituatie, is voor de evaluatie als doel gesteld om te bezien of vigerende documenten en afspraken voor een dergelijke crisis adequaat en voldoende zijn en om te leren van opgedane ervaringen bij de samenwerking tussen de vele actoren binnen en buiten IenM. Omdat er over de crisisbeheersing geen deelevaluaties worden uitgevoerd, moet de evaluatie zowel de lokale, de regionale als de landelijke crisisbeheersing beschouwen.

Tegen deze achtergrond is gevraagd om aandacht te besteden aan informatie, communicatie, organisatie en procedures:

1. de periode te onderzoeken van 10 oktober 2016 t/m 25 oktober 2016 15.30 uur;
2. te evalueren hoe alle actoren hebben samengewerkt in de gehele keten van wegverkeer
  - a. welke afspraken/procedures waren er?
  - b. welke verwachtingen waren er van elkaar?
  - c. wie had welke rol in deze crisis?
3. te onderzoeken wat geleerd kan worden van de opgedane ervaringen bij de samenwerking tussen de vele actoren;
4. te onderzoeken of vigerende documenten en afspraken voor een dergelijke crisis adequaat en voldoende zijn;

De evaluatie betreft binnen het ministerie van IenM het CCT (Corporate Crisis Team), LAC Wegverkeer, RCT (Regionaal Crisisteam) RWS West-Nederland Zuid, GPO en DCC-IenM. Om een goed beeld te krijgen is bij de evaluatie ook de samenwerking met gemeenten, de (landelijke en regionale) politie, de betrokken veiligheidsregio's, TNO, vervoersorganisaties en ondernemersverenigingen betrokken bij het onderzoek.

### **1.3 Uitgangspunten van de evaluatie**

#### **1.3.1 We maken onderscheid tussen feiten, meningen en ons eigen oordeel**

In situaties waarbij verschillende partijen met elkaar samenwerken, is vanzelfsprekend soms sprake van uiteenlopende belangen. In een dergelijke context vinden wij het van belang om een scherp onderscheid te maken tussen feiten en meningen. Een zinvolle discussie over 'wat goed ging' en 'wat niet' kan eigenlijk pas ontstaan als de onderliggende feiten niet meer ter discussie staan. Tijdens de evaluatie besteden we daarom veel aandacht aan het boven water krijgen van relevante feiten. We verzamelen feitelijke gegevens door relevante documentatie te bestuderen en verzoeken daarnaast ook onze gesprekspartners om hun meningen zoveel mogelijk met feiten te staven. Op basis van het verzamelde materiaal komen wij tot een onafhankelijk en onderbouwd oordeel over het verloop van de incidentafhandeling en formuleren we aanbevelingen om deze te optimaliseren. Ook in het eindrapport brengen we dit onderscheid tussen feiten, meningen en het oordeel van Berenschot duidelijk aan.

#### **1.3.2 We creëren overzicht dankzij een feitenrelaas**

Om een goede analyse te kunnen maken van wat er gebeurd is en waarom dingen zijn gelopen zoals ze zijn gelopen, is eerst een goed overzicht van de feiten nodig. Een feitenrelaas geeft een opsomming van de gebeurtenissen en getroffen maatregelen.

Onze uitgangspunten bij het opstellen van een feitenrelaas zijn:

- We nemen alleen gedocumenteerde feiten op.
- We treden niet teveel in detail maar beperken ons tot de meest relevante feiten.
- We zorgen voor een gedragen weergave van de gebeurtenissen die tijdens het incident hebben plaatsgevonden.

### **1.3.3 We doen recht aan het doel van evalueren: leren!**

Bij de opzet van de evaluatie houden wij ten slotte goed in het vizier wat ermee beoogd wordt: leren en verbeteren. Dat betekent dat we niet zozeer de schuldvraag onderzoeken – wat ging er fout en wiens verantwoordelijkheid was dat? – maar actief op zoek gaan naar verbeterpunten voor de toekomst; wat kan er geleerd worden van de dingen die goed en fout gingen? Bij het opstellen van onze eindrapportage hanteren we om deze reden de principes van het *blame free reporting*: onze observaties hebben betrekking op het systeem als geheel en zijn niet terug te voeren op afzonderlijke individuen binnen de organisatie.

### **1.4 Aanpak van de evaluatie**

Bij het uitvoeren van het evaluatieonderzoek hebben wij zes fasen doorlopen:

In de eerste fase hebben wij ons ingelezen in relevante documentatie voor een dergelijk incident, een evaluatiekader opgesteld en een startbijeenkomst gehouden met de klankbordgroep. In het evaluatiekader hebben wij de onderzoeksvragen systematisch uitgewerkt en geoperationaliseerd. Het vormde daarmee het ‘spoorboekje’ voor het onderzoek.

In de tweede fase hebben wij op basis van schriftelijke documentatie (onder andere gelogde informatie, mailcorrespondentie en rapporten) een feitenrelaas opgesteld. Het feitenrelaas geeft een opsomming van de gebeurtenissen en getroffen maatregelen bij de afsluiting van de Merwedeburg voor vrachtverkeer.

In de derde fase hebben wij een aantal verdiepende gesprekken gevoerd met mensen die direct betrokken zijn geweest bij de crisisbeheersing rondom de Merwedeburg. In eerste instantie zijn gesprekken gevoerd met betrokkenen intern bij lenM. Vervolgens hebben wij gesproken met externe betrokkenen. Deze gesprekken dienden enerzijds om het feitenrelaas te valideren en te verfijnen en anderzijds om de mening van betrokkenen over de gang van zaken te inventariseren. In bijlage 2 staat het overzicht van de gesprekspartners.

In de vierde fase hebben wij op basis van het verzamelde onderzoeksmateriaal een voorlopige analyse uitgevoerd, waarbij observaties zijn opgesteld. Deze observaties zijn in het rapport opgenomen.

In de vijfde fase hebben wij onze voorlopige analyse gepresenteerd en gevalideerd tijdens een evaluatiebijeenkomst, waarvoor alle interne betrokkenen waren uitgenodigd. In bijlage 3 staan de aanwezigen aan de evaluatiebijeenkomst vermeld.

In de zesde en laatste fase hebben wij conclusies en aanbevelingen geformuleerd en dit voorliggende eindrapport opgesteld.

## **1.5 Opbouw van dit rapport**

De rapportage start met een beschrijving van de gebeurtenissen, de reconstructie, in hoofdstuk 2. Vervolgens schetsen we in daaropvolgende hoofdstukken onze observaties over melding en alarmering, opschaling, leiding en coördinatie, informatievoorziening, communicatie en afschaling. Deze hoofdstukken kennen een gelijke opbouw met een inleiding, eventueel welke procedures van toepassing zijn en tot slot onze observaties met een toelichting daarbij. In hoofdstuk 8 komen onze conclusies en aanbevelingen aan bod.

## 2. Reconstructie

### *Voorgeschiedenis*

Vanaf half juli 2016 is belastingonderzoek gedaan naar de Merwedebrug door GPO en RWS WNZ in samenwerking met TNO en meetploegen. Bij belastingonderzoek doen meetploegen metingen en rekt TNO deze vervolgens door en toetst deze aan een model. De meetresultaten volgen de modellering; dit zegt iets over de betrouwbaarheid en voorspellende waarde hiervan. Op basis van de meetresultaten van 3 oktober is besloten om vanaf dinsdag 4 oktober 2016 vrachtverkeer boven de 50 ton te weren van de brug en om zo snel mogelijk de overige verbindingen van de brug te inspecteren.

### *GPO ontvangt uitkomst van een meting: er is zeer slechte verbinding aangetroffen*

Op 10 oktober, rond 23.00 uur belt TNO naar de constructeur/specialist van GPO vanwege de uitkomsten van de metingen van de meetploeg. Uit de inspectieresultaten is gebleken dat één verbinding erg slecht is. TNO en de constructeur van GPO bespreken hun zorgen over de resultaten en welke opties er zijn. TNO vraagt de constructeur naar een inschatting van de tijd die nodig is om de benodigde verkeersmaatregelen door te voeren voor het geval dat het nodig is om de brug voor de ochtendspits af te sluiten voor vrachtverkeer. Op basis van deze inschatting oordelen zij dat er nog enige tijd is om de inspectieresultaten verder door te rekenen. Daarop geeft de constructeur van GPO de opdracht tot een scheurgroeianalyse door TNO om de restlevensduur van de brug te bepalen.

Op basis van de inspectieresultaten en het overleg met TNO daarover is de conclusie van de constructeur van GPO dat het vrachtverkeer van de brug moet worden geweerd. Het risico op het scheuren van de verbinding is te groot. Indien de verbinding bezwijkt, is er schade aan de brug en loopt het wegverkeer risico's. Dit is het worst case scenario. De constructeur van GPO heeft vervolgens ruggenspraak gehouden met een collega en deze deelt de conclusie. Vervolgens heeft de constructeur van GPO drie personen op managementniveau binnen GPO getracht te bereiken. Dit is niet gelukt.

### *GPO zoekt contact met RWS WNZ voor overleg over het meetresultaat*

De constructeur van GPO belt om 23.55 uur in de avond met een adviseur assetmanagement van district Zuid (WNZ) met de volgende boodschap: uit de inspectieresultaten van de Merwedebrug blijkt dat één verbinding van de zuidelijke boog zodanig slecht is dat het advies van de constructeur van GPO is om alle vrachtverkeer op de brug te weren. Omdat de adviseur assetmanagement op dat moment een meerdaagse bijeenkomst heeft van het district, overlegt hij met een kleine groep over het bericht en de vervolgacties.

Tegelijkertijd (vanaf 23.00 uur) is TNO de inspectieresultaten gaan doorrekenen en rond 01.30 uur geeft TNO bericht aan de constructeur GPO, dat de veilige restlevensduur van de zuidelijke boog zes dagen is en dat zij geen vertrouwen in de verbinding hebben.



Het gaat om een theoretische berekening met een grote spreiding, waarbij niet bekend is of de fatale meting op 10 oktober is geweest of enkele dagen daarvoor en met daarbij de kanttekening dat op dat moment nog niet alle verbindingen van de brug waren geïnspecteerd. Al met al komen TNO en de constructeur van GPO op basis van deze informatie tot het gezamenlijke advies om het vrachtverkeer van de brug te weren. Dit bericht geeft de constructeur GPO door aan de adviseur assetmanagement van het district. De adviseur assetmanagement vraagt aan de constructeur GPO om zijn directeur dit bericht te laten bevestigen. De constructeur GPO belt de directeur Productie en Projectmanagement. Deze bevestigt vervolgens dat een beoordeling door de constructeur aan de adviseur assetmanagement vertrouwd kan worden. Op basis van dit bericht besluiten de aanwezige mensen van het district Zuid, waaronder de adviseur assetmanagement en het districtshoofd van district Zuid RWS, dat het vrachtverkeer van de brug af moet en dat dit door een RCT georganiseerd dient te worden.

## *De opschaling gaat starten: RCT WNZ wordt gealarmeerd*

Rond 01.45 uur wordt de voorzitter van het RCT WNZ door de adviseur assetmanagement geïnformeerd over de technische staat van de Merwedebrug. De voorzitter krijgt nadrukkelijk het advies om de brug zo spoedig mogelijk af te sluiten voor alle vrachtverkeer. De voorzitter RCT schaal op via de informatiecoördinator. Het districtshoofd Zuid van WNZ belt de piketdirecteur van WNZ en deelt mede dat opschaling naar RCT is gestart. Voordat het RCT bij elkaar komt, is er een afstemmoment tussen de voorzitter RCT en de piketdirecteur WNZ, waarin urgentie van het afsluiten van de brug en de haalbaarheid van de te nemen maatregelen aan de orde komen.

## *Het RCT WNZ neemt een besluit over het afsluiten van de Merwedebrug voor vrachtverkeer*

Het RCT WNZ komt vervolgens om 02.45 uur bijeen in de verkeerscentrale in Rhooon, waarbij VWM vertegenwoordigd is. Ze bespreken de technische informatie en de ernst van de situatie: het risico op vervorming met eventueel het instorten van de brug als resultaat. Zij concluderen dat het vrachtverkeer op basis van de beschikbare informatie nog voor de ochtendspits direct geweerd moet worden van de Merwedebrug. Zij willen weten of het haalbaar is om de benodigde verkeersmaatregelen voor de ochtendspits te realiseren.. De voorzitter RCT bespreekt dit met de piketdirecteur.

Het RCT WNZ besluit in haar tweede vergadering, die gestart is om 3.30 uur, de Merwedebrug per direct te sluiten voor vrachtverkeer zwaarder dan 3,5 ton. Het besluit valt rond 4.00 uur. Het RCT besluit dan ook tot het instellen van omleidingsroutes met als streven dit voor de ochtendspits gereed te hebben, tot het zoeken van contact met het ILT en de politie in verband met handhaving, tot het informeren van betrokkenen binnen RWS (waaronder het projectteam PPO WNZ A Vaarwegen voor het opstellen van herstelscenario's) en stakeholders en tot het opstellen van een woordvoeringslijn en Q&A's voor de communicatie vanuit RWS WNZ. Het RCT voorziet extra druk op omleidingsroutes en mogelijke beperkingen voor bergers en hulpdiensten, afhankelijk van de in te stellen hoogte van de gewichtsbepanking. Het RCT voorziet op korte termijn geen gevolgen voor de scheepvaart.

Om 04.15 uur wordt de crisismanager van het DCC lenM door de informatiecoördinator van het RCT WNZ op de hoogte gesteld van de opschaling van en het genomen besluit door het RCT.

De piketdirecteur van RWS WNZ en de piketfunctionaris van het DCC informeren de DG RWS vervolgens per mail en per SMS over het besluit om de Merwedebrug per direct af te sluiten.

In de volgende vergadering (04.30 uur) komt het RCT WNZ tot de conclusie dat het instellen van een volledig verbod voor vrachtwagens niet haalbaar is voor de ochtendspits, onder andere vanwege het ontbreken van de juiste borden. Ondertussen zijn wel maatregelen bij de Merwedebrug zichtbaar, waardoor vragen gesteld worden door de media.

### *Het LAC-W wordt gealarmeerd en besluit op te schalen*

Nadat het RCT het besluit heeft genomen om de Merwedebrug af te sluiten voor vrachtverkeer boven de 3,5 ton, neemt de adviseur crisisbeheersing van het RCT contact op met de informatiecoördinator van het LAC-W om deze boodschap door te geven. De informatiecoördinator van het LAC-W geeft het bericht via WhatsApp direct door aan de overige pikethouders van het LAC-W en geeft hierbij aan dat zij de voorzitter gaat bellen voor overleg. De informatiecoördinator legt het besluit van het RCT WNZ voor aan de voorzitter van het LAC-W en in overleg besluiten zij het LAC-W bij elkaar te roepen. Ongeveer gelijktijdig ontvangt de communicatieadviseur van het LAC-W een bericht van de communicatieadviseur RCT WNZ over de situatie, waarbij weinig details doorgegeven worden omdat de communicatieadviseur van het RCT op dat moment nog niet in het RCT aanwezig is.

Tussen 05.00 en 05.30 uur zijn de opgeroepen pikethouders van het LAC-W aanwezig in Utrecht. Om 07.00 uur vindt de eerste vergadering van het LAC-W plaats.

### *De informatielijn naar de DG RWS en de Minister gaat lopen, indirect krijgt RWS ZN de informatie*

De piketdirecteur belt rond half 6 met de DG RWS om hem te informeren over het besluit om de Merwedebrug per direct af te sluiten voor vrachtverkeer. De DG RWS wil in eerste instantie het besluit terugdraaien, omdat hij beter inzicht wil in de achtergrond en de maatschappelijke effecten. Omdat de maatregelen al zichtbaar zijn en een bericht is gecommuniceerd over de afsluiting en de argumentatie daarbij, kan het besluit niet teruggedraaid worden. Hetzelfde advies krijgt de DG RWS van de crisismanager DCC-lenM.

Rond 6 uur krijgt de dienstdoende voorzitter RCT ZN van de verkeerscentrale ZN te horen, dat de brug afgesloten wordt voor vrachtverkeer. Na overleg met de pikethouders van het RCT ZN besluit de voorzitter RCT ZN niet op te schalen. Wel stuurt RWS ZN een liaison naar het RCT WNZ.

Het DCC-lenM verstuurt om 7.00 uur een eerste bericht naar Minister, DBO, DCO, DGB-WV, DG RWS, RWS Communicatie, RWS-WNZ en VWM met de eerste feitelijke informatie.

## *Ondertussen is de communicatie al gestart*

Na het besluit van het RCT zijn op en rond de Merwedebrug de eerste maatregelen zichtbaar. Rond 6.45 uur in de ochtend wordt de situatie rondom de Merwedebrug daarom door de voorzitter van het RCT WNZ toegelicht bij omroep Brabant en vervolgens in het NOS Radio 1 Journaal. Om 8.05 verschijnt het eerste persbericht, opgesteld door het RCT, waarin vermeld wordt dat met ingang van deze dag geen vrachtverkeer meer wordt toegestaan op de Merwedebrug, welke omleidingsroutes zijn aangewezen en dat het verbod gehandhaafd zal worden. Het RCT monitort actief de berichten op sociale media en constateert in de vergadering van 9.00 uur, dat vooral veel informatie circuleert met technische vragen over de afsluiting en omleidingsroutes. Verzoeken om interviews en nadere informatie komen ondertussen binnen bij het RCT. Het RCT herhaalt in het overleg van 9.00 uur het besluit van 4.30 uur om de stakeholders te informeren. In dezelfde vergadering besluit het RCT dat zij verantwoordelijk zijn voor het omgevingsmanagement en niet de omgevingsmanager van GPO en PPO.

Het DCC IenM stuurt even voor 10 uur een eerste update over de afsluiting van de Merwedebrug voor vrachtverkeer naar de Minister, DBO, DCO, DGB-WV, DG RWS, RWS Communicatie, RWS-WNZ en RWS-VWM. In de update komen de volgende zaken aan bod: algemene duiding van de situatie, impact op het wegverkeer, communicatie, berichtgeving in de media. In de bijlage wordt het persbericht dat dezelfde ochtend door RWS is verspreid opgenomen.

Vanaf dinsdagmiddag krijgt de crisis een gezicht op radio en televisie. Het districtshoofd Zuid van RWS WNZ geeft tekst en uitleg aan regionale en landelijke media bij de brug zelf.

## *De voorbereiding en uitvoering van de verkeersmaatregelen zijn in volle gang*

Hoewel het streven van het RCT was om de omleidingsroutes vòòr de ochtendspits gereed te hebben, is RWS WNZ nog gedurende de ochtendspits op 11 oktober bezig om de verkeersmaatregelen te effectueren. Het RCT concludeert door analyse van camerabeelden in de vergadering van 09.00 uur dat het vrachtverkeer sterk is afgenomen en dat het fileleed tegelijkertijd meevalt. Ook de rest van de ochtend is geen sprake van grote vertragingen. Het LAC is in de lead voor het verkeersmanagement.

De verkeersmaatregelen komen in de ochtend van 11 oktober op gang, wel blijft een deel van het vrachtverkeer over de brug gaan. Dit heeft er mee te maken dat het benodigde bordenplan om al het vrachtverkeer te kunnen weren van de brug nog niet gereed is. De verwachting is dat dit pas in de avond het geval zal zijn en tot die tijd kan er nog niet actief worden gehandhaafd. Het RCT heeft rond 04.30 uur de ILT om ondersteuning gevraagd bij de handhaving, omdat zij bevoegd zijn tot handhaven. De politie sluit rond 08.30 uur in de ochtend aan naar aanleiding van informatie die zij ontvangen van RWS over de maatregelen op het gebied van handhaving. Vanaf eind van de ochtend is de politie met twee eenheden inclusief materiaal aanwezig bij de brug om actief te kunnen beboeten. Om 14.30 uur is de politie inzet uitgebreid naar drie eenheden, is er inzet van ILT in beide rijrichtingen en inzet van 2 WIS RWS.

## *Fase 3 treedt in werking*

Even voor half 11 adviseert de crisismanager DCC IenM de DG RWS een CCT in te richten, omdat het incident aan twee van de drie criteria voor een CCT voldoet: bovenregionaal en politiek-bestuurlijk gevoelig.

Vanaf de middag van 11 oktober is binnen RWS fase 3 in het crisismanagement van RWS van kracht. Dit op basis van een besluit van de DG RWS. Fase 3 in de crisisbestrijdingsstructuur van RWS wil zeggen dat de aard van de crisis of de daaruit voortvloeiende effecten regiogrens-overschrijdend zijn. Bij de opschaling naar fases 2 en 3 wordt als criterium gehanteerd: "als het effectgebied groter is dan het brongebied". Dat houdt in dat (letterlijk of figuurlijk) de crisis merkbaar is buiten de locatie waar de crisis is ontstaan.

## *Het RCT overlegt op dinsdag over de situatie, mede ter voorbereiding van het CCT die middag*

In de loop van de ochtend start het RCT met het opstellen van een Q&A-lijst, acties worden ingezet om persvragen af te handelen en interviews, ook ter plaatse, te geven. In de vergadering van 14.30 uur van het RCT komt aan de orde dat er veel vragen zijn over het openbaar vervoer (bussen) en mogelijk extra veerdiensten. GPO krijgt de opdracht om de mogelijkheden voor openbaar vervoer over de brug uit te zoeken. Halverwege de middag blijkt in het RCT dat niet alle stakeholders (waterschap en enkele gemeenten) zijn geïnformeerd. De betrokken gemeenten worden op dat moment al wel geconfronteerd met de gevolgen. Ook worden zij al benaderd door de media en krijgen zij al een aantal bestuurlijke vragen. De gemeenten pakken dit zelf op, zonder inhoudelijke informatie van RWS.

In de loop van de dinsdagmiddag bevestigt een technisch adviseur van GPO aan het RCT dat het technisch gezien mogelijk is om hulpdiensten, inclusief gladheidsbestrijding en bergingsvoertuigen toe te staan op de brug, omdat het gaat om beperkte aantallen. De veiligheidsregio Zuid Holland Zuid is hierover om 14.30 uur geïnformeerd door het RCT RWS WNZ.

In het RCT WNZ van 14.30 uur komen twee mogelijke herstelscenario's aan de orde, uitgewerkt door PPO WNZ A Vaarwegen en ter ondersteuning van de eerste vergadering van het CCT later die middag. Nodig om te weten is dat nog niet de hele inspectie van de brug is afgerond. Het is de ambitie van GPO om de resterende inspectietijd van twee weken terug te brengen naar één week. Dan zou een volledig beeld gereed kunnen zijn. Omdat de versnelde inspecties hinder voor de scheepvaart opleveren, wordt één doorvaart gestremd. VWM organiseert de begeleiding van de scheepvaart. Zij blijven via PPO WNZ A Vaarwegen betrokken bij de herstelmaatregelen.

## *Het CCT komt voor het eerst bijeen*

Rond 15.45 uur komt het CCT voor het eerst bij elkaar. Uit de verslaglegging van het CCT blijkt, dat het CCT zich gaat richten op de wijze van handhaven, de wijze van repareren van de brug en de uitzonderingen op het vrachtverkeerverbod. Daarnaast komen mitigatiemaatregelen, inventarisatie van andere objecten met soortgelijke problemen en mogelijke communicatievragen aan de orde. BS RWS heeft de lead bij communicatie.

Over de wijze van handhaven geeft het CCT aan dat het instellen van een doseringssysteem met fuik zo lang mogelijk uitgesteld moet worden, omdat dit een grote impact heeft voor de doorstroming van het verkeer. Op dit moment zijn de noodzaak en de risico's nog niet helder genoeg om tot dit besluit te komen. Woensdagmiddag is de politie gestart met doseren in afstemming met RWS.

In een terugblik naar de start van de gebeurtenissen concludeert het CCT dat het RCT WNZ het besluit om de Merwedeburg af te sluiten voor vrachtverkeer niet zelf had mogen nemen, omdat hier sprake is van een landelijke impact. Dan vindt de besluitvorming in afstemming met HID-VWM plaats. Deze afspraak lijkt niet voldoende bij de regio bekend. Het CCT oordeelt zelf dat onvolledige besluitvorming plaats heeft gevonden. Het was beter geweest de besluitvorming met één dag te vertragen. Daarnaast wordt opgemerkt dat GPO een adviserende rol heeft en geen besluitvormende.

In deze CCT-vergadering komt de ingebrachte informatie van RCT WNZ over de mogelijke scenario's voor herstel niet aan de orde. Welke rol het CCT wil hebben bij de keuze voor een herstelscenario is geen onderwerp van het gesprek.

Voor het uitwerken van de herstelscenario's formeert GPO op dinsdag na het CCT een projectteam, bestaande uit GPO, WNZ A Wegen en een aannemer: het projectteam PPO A Vaarwegen. In de daarop volgende dagen zijn de mogelijke herstelscenario's een bespreekpunt in het RCT WNZ. In het RCT WNZ komt woensdag aan de orde dat een derde herstelscenario meegenomen wordt in de uitwerking voor het CCT van vrijdag.

Na afloop van de CCT-vergadering komt de informatie van het LAC-W, dat het geplaatste verkeersbord een verbodsbord is voor vrachtwagens, waardoor bussen, ambulances en personenwagens nog over de brug kunnen gaan.

De situatie van de Merwedeburg, nu leidend tot besluitvorming tot sluiting voor vrachtverkeer, is mogelijk niet uniek, wordt in het CCT van 11 oktober besproken. Besloten wordt om een inventarisatie te maken van mogelijk soortgelijke gevallen bij andere bruggen en dit te rapporteren aan het CCT.

### *Dinsdagavond start de handhaving van het verbod voor vrachtverkeer*

Terwijl RWS in de ochtend van dinsdag 11 oktober veel vragen kreeg over de oorzaak en aard van de afsluiting, nam het aantal vragen aan het eind van de dinsdagmiddag sterk af. De aard van de vragen veranderde in de loop van de avond naar vragen over schadeclaims en berichten over slecht onderhoud. In de avond van 11 oktober is de daadwerkelijke handhaving van het verbod voor vrachtverkeer gestart. Omdat geconstateerd is door het LAC-W dat de verkeerde bebording is aangebracht, moet de bebording nog gewijzigd worden om te zorgen dat zowel vrachtwagens als bussen niet meer over de Merwedeburg rijden. Op de aslast van 3,5 ton kan overigens niet gehandhaafd worden. Dit vraagt een weegbrug. De borden 'Verboden voor vrachtauto's en bussen' kunnen woensdagochtend beschikbaar zijn is de verwachting in het RCT WNZ van 17.30 uur.

Laat in de avond verzoekt de HID RWS ZN om de provincie Noord-Brabant te informeren over het besluit om bussen over de brug te weren. De vertegenwoordiger BS in het CCT informeert vervolgens de provincie dat er geen ontheffing afgegeven kan worden voor bussen van het streekvervoer (Arriva).

## *Het DCC IenM informeert over de situatie*

Rond 18.30 uur stuurt het DCC IenM een tweede update over de afsluiting van de Merwedebrug voor vrachtverkeer naar de Minister, DBO, DCO, DGB-WV, DG RWS, RWS Communicatie, RWS-WNZ en RWS-VWM. In de update komen de volgende zaken aan bod: algemene duiding van de situatie, overleg CCT, stand van zaken, impact op het wegverkeer en de berichtgeving in de media.

## *Woensdag is er overleg over de verkeersmaatregelen*

Woensdagochtend constateert het LAC-W dat er minder vrachtverkeer is op de brug. Vooral vrachtwagens met buitenlandse kentekens rijden nog over de brug. De politie gaat aan beide zijden een rijstrook afsluiten om vrachtverkeer van de snelweg te halen. Dit leidt in de loop van de ochtend tot een file van maximaal 32 minuten. Gedurende de ochtend constateert het LAC-W dat er betere afstemming nodig is over de te nemen verkeersmaatregelen tussen LAC-W en RCT WNZ. De voorzitter van het LAC-W zoekt afstemming tussen LAC-W, CCT en RCT WNZ over verkeersmaatregelen en wie welke rol daarin heeft.

Het RCT WNZ bespreekt in het overleg op woensdag om 12.30 uur dat de politie een doseersysteem heeft ingesteld, in afstemming met het LAC-W. Een totaalgewichtsvverbod (3,5 ton) is niet te handhaven en er zijn ook vrachtwagens die doorrijden en de boete accepteren. In het RCT WNZ komt aan de orde dat het CCT heeft besloten dat VWM de politie en ILT aanstuurt. Tijdens de vergadering van het RCT WNZ blijkt dat de stakeholders nog niet allemaal bekend zijn en dat gemeenten en provincies om een stakeholdersbijeenkomst vragen. Verder komen er nieuwe persvragen met vragen over de N3, handhaving, de situatie en de duur van de maatregelen. Het RCT WNZ besluit geen persberichten en geen woordvoering bij de brug te doen. Berichtgeving blijft beperkt tot de eigen regio; ze stemmen altijd af met RWS-BS. Het RCT WNZ wacht op besluit van het CCT op het advies om bebording en handhaving aan te passen.

Vanwege de inspectie en daarbij behorende schoonmaakwerkzaamheden sluit het RCT WNZ woensdag om 12.30 één doorvaart onder de Merwedebrug af. PPO A Vaarwegen is verantwoordelijk voor het maken van het kaartje met omleidingsroutes en de communicatie over dit besluit.

Om 14.45 uur stemmen alle niveaus (LAC-W, CCT, RCT WNZ) af over de wijze van handhaven en de rolverdeling daarbij. LAC-W is verantwoordelijk voor de handhaving op tactisch niveau. VWM is verantwoordelijk voor de scheepvaart. Bergers en strooiers mogen wel over de brug. Het RCT checkt of bij beide veiligheidsregio's de afspraken duidelijk zijn. De adviseur BS RWS is de intermediair tussen GPO en RCT WNZ. De communicatieadviseurs van RCT, LAC, BS RWS (CCT) stemmen met elkaar af, is de afspraak. RCT is verantwoordelijk voor het leveren van het herstelplan aan het CCT.

# Berenschot

Op woensdagavond rond 20.30 uur bepaalt het RCT WNZ welke uitzonderingen er gelden voor het gebruik van de brug. Politie, RWS, ambulance en gladheidsbestrijding mogen zowel heen als terug over de brug. Bergers, brandweer en IM-aannemers mogen alleen heen over de brug. Tevens is dan bekend dat de DG RWS het advies van het RCT WNZ om al het vrachtverkeer en alle bussen te weren van de brug heeft overgenomen. Hoewel GPO heeft aangegeven dat, onder strikte voorwaarden, OV-bussen wel toegestaan zouden kunnen worden, heeft de DG RWS dit advies niet overgenomen. De strikte voorwaarden zijn namelijk praktisch niet uitvoerbaar en niet te handhaven. Hoe RWS ZN betrokken blijft is geen onderwerp van gesprek en van de afspraken.

*Zowel RWS WNZ als RWS ZN ziet de noodzaak voor een omgevingsteam, RWS WNZ stelt een omgevingsteam in*

Op woensdag stelt het district een omgevingsteam in; met RWS ZN is telefonisch afgestemd. Ook RWS ZN heeft het idee om een omgevingsteam in te richten. Afsproken wordt dat de voorzitter van het omgevingsteam WNZ contact onderhoudt en afstemt met RWS ZN. De voorzitter van het omgevingsteam WNZ neemt deel aan de RCT vergaderingen. Het omgevingsteam stemt de activiteiten af met het districtshoofd Zuid en de voorzitter van het herstelteam, PPO A Vaarwegen Zuid. RWS ZN en het RCT WNZ hebben afspraken gemaakt over hoe om te gaan met stakeholders. De bedoeling is om voor een selecte groep gemeenten op basis van hun behoefte nog een aparte bijeenkomst te beleggen. Het omgevingsteam WNZ komt donderdag voor het eerst fysiek bij elkaar.

*Het DCC informeert aan het einde van woensdagmiddag over de situatie*

Het derde voortgangsbericht stuurt DCC lenM even na 17.30 uur. In het bericht komen de volgende onderwerpen aan de orde: inspectie en reparatie van de brug, wie over de brug mogen, het verkeersbeeld en het verloop van de communicatie, inclusief de berichtgeving in de media.

*Verdere verkeersmaatregelen volgen op donderdag*

In de nacht van woensdag op donderdag is de bebording aangepast, waardoor ook bussen niet meer over de brug mogen. Het bericht over de aanpassing van de borden heeft RWS ZN niet bereikt, waardoor daar de bebording nog niet is aangepast. Donderdagmiddag om 14.00 komt de melding dat ook de bebording in het gebied van RWS ZN conform is. In de nacht van donderdag op vrijdag zijn de laatste borden geplaatst om vrachtverkeer goed te kunnen teruggeleiden. LAC-W geeft donderdagochtend rond 7.00 uur als beeld dat het een drukke ochtendspits is.

Donderdagmiddag om 17.00 uur besluit het LAC een audit te laten doen op de genomen verkeersmaatregelen (veiligheid, bebording en verkeersafwikkeling). Op vrijdag is in het LAC onduidelijkheid over wie de verantwoordelijkheid heeft voor de bebording.

Ondertussen heeft het LAC-W contact met de politie, waarbij het LAC-W de politie op de hoogte stelt van de stand van zaken.

## *Het omgevingsmanagement komt verder op gang*

De situatie van de Merwedeburg heeft dermate maatschappelijke gevolgen, dat verschillende politieke partijen (VVD en CDA) op donderdag 13 en vrijdag 14 oktober Kamervragen stellen aan de minister.

Op donderdag 13 oktober bespreekt RCT WNZ de aanpak voor de stakeholders. De voorzitter van het omgevingsteam neemt deel aan de vergaderingen van het RCT WNZ. Er is een conceptbrief voor uitnodiging van bestuurders gereed, opgesteld in eerste aanleg vanuit RWS ZN en RWS WNZ.

Donderdagmiddag rond 14.30 uur verschijnt het vierde voortgangsbericht van DCC-IenM met daarin aandacht voor het ingestelde omgevingsmanagementteam, de aanpassing van de bebording, het verkeersbeeld, de status uitwerken herstelscenario's en de berichtgeving in de media.

Vrijdagmiddag verstuurt de DG RWS namens de minister een informatieve brief aan alle betrokken bestuurders. De brief gaat in op de aanleiding, het herstel, de verkeersmaatregelen en de nadeelcompensatie.

## *Op vrijdagochtend is de eerste versie van de herstelscenario's gereed*

Op vrijdagochtend om 10.30 uur verstuurt het projectteam PPO A Vaarwegen een uitgebreide memo met de herstelscenario's met een afweging op de thema's uitvoeringswijze, hinder en risico's. Deze zijn in het RCT WNZ besproken. In de vergadering van het CCT op vrijdagmiddag komen de herstelscenario's aan de orde. Afsproken is om een besluit over de herstelscenario's in een volgend CCT op maandag te nemen omdat de varianten nog verdere uitwerking behoeven en de laatste inspectieresultaten meegenomen moeten worden.

## *RWS WNZ geeft uitleg aan gemeenten, provincie en branchevertegenwoordigers*

Op vrijdagochtend is er een ambtelijk overleg met stakeholders in de verkeerscentrale Rhoon, waar de gemeenten Gorinchem en Werkendam, de provincies Noord-Brabant en Zuid-Holland, de branchevertegenwoordigers TLN, EVO, Schuttevaer en de vereniging van reders aanwezig zijn. De directeur netwerkmanagement WNZ, vertegenwoordiger Bestuursstaf, districtshoofd WNZ en voorzitter RCT zijn de gesprekspartners. De herstelscenario's komen daar aan de orde met de effecten op de omgeving.

## *Het DCC IenM geeft een update van de situatie*

Vrijdag om 11.00 uur verschijnt van DCC IenM het vervolg op het attenderingsbericht 4. Dit bericht geeft een update op de eerder verstrekte informatie uit attenderingsbericht 4. Gememoreerd wordt het te organiseren bestuurlijk overleg door RCT WNZ en de gestelde Kamervragen. Dit bestuurlijk overleg zal op dinsdag 18 oktober zijn.

## *In de overleggen krijgt het onderwerp nadeelcompensatie meer aandacht*

Op vrijdag 14 oktober wordt er zowel in het RCT als het CCT gesproken over een mogelijke nadeelcompensatie voor het vrachtverkeer. Het RCT besluit dat het reguliere beleid voor nadeelcompensatie zal worden gevolgd en bespreekt tegelijkertijd het instellen van een onafhankelijke commissie om verzoeken te beoordelen.



# Berenschot

Het CCT wil een besluit of de drempel wel of niet verlaagd moet worden. RWS-BS is voor deze actie verantwoordelijk. Rond 19.00 uur verstuurt de DG RWS namens de Minister aan de betrokken bestuurders een brief over de stand van zaken rond de Merwedebrug. Daarin komt de oorzaak aan de orde en licht RWS toe welke maatregelen voor herstel, verkeersmaatregelen, welk verkeersbeeld er is ontstaan en waar partijen zich kunnen melden voor nadeelcompensatie. De wijze van informatieverstrekking en –verkrijging is vermeld.

## *Zaterdag en zondag verlopen rustig*

In het weekend van zaterdag 15 en zondag 16 oktober komen de verschillende crisisteams niet bij elkaar, met uitzondering van het LAC-W dat op zaterdag wel bij elkaar komt. In het weekend is men bezig met het optimaliseren van de verkeersmaatregelen en de handhaving.

Het team, dat zich bezighoudt met de herstel mogelijkheden en het omgevingsteam werken het weekend door. Het omgevingsteam houdt zich in het weekend bezig met de voorbereidingen voor de bestuurlijke bijeenkomst op dinsdag. Het team dat zich bezig houdt met de herstelmaatregelen richt zich op scenario's waar de overlast voor weg en vaarweg tot een minimum beperkt blijven. Voor de vaarweg hield dat in dat minimaal één doorvaartopening beschikbaar bleef.

## *Het CCT neemt op dinsdagochtend het besluit over de herstelmaatregelen*

Op maandag 17 oktober overleggen de verschillende crisisteams weer over de situatie en de te nemen maatregelen. Het CCT kiest dan onder voorbehoud voor de hersteloptie, voorgesteld door GPO: ontwerpvariant 1 en uitvoeringswijze 3. Dit is de snelste, minst verkeer beperkende en duurste optie. Omdat er mogelijk nog een betere uitvoeringsvariant mogelijk is, stelt het CCT de definitieve besluitvorming uit tot haar vierde vergadering. De voorbereidende maatregelen mogen gestart worden, GPO en de BS krijgen de opdracht om te zorgen voor het noodzakelijk budget, mandaatafspraken en inkoopafspraken.

Dinsdag 18 oktober, eind van de ochtend, besluit het CCT over de uit te voeren herstelvariant, namelijk ontwerpvariant 1 en uitvoeringsvariant 3. Het CCT besluit tot maximale beschikbaarheid van de omleidingsroutes. Verder heeft de arbeidsinspectie bericht dat er onvoldoende maatregelen zijn getroffen voor de medewerkers op de brug. Voor het openstellen van een extra rijstrook zal RWS actief de arbeidsinspectie betrekken. Het CCT besluit de Drechtunnel niet open te stellen voor vervoer van gevaarlijke stoffen, de N3 niet af te sluiten voor vrachtverkeer en tegelijkertijd de N3 niet in omleidingsroutes op te nemen. Over mogelijk andere bruggen, waar mogelijk een aslastbeperking nodig is, is afgesproken dat de HID GPO urgente gevallen onder de aandacht brengt bij de regionale HID's.

## *De minister leidt het bestuurlijk overleg op dinsdagmiddag in Gorinchem*

De uitnodigingen voor het bestuurlijk overleg zijn maandag verstuurd. Op dinsdagmiddag 18 oktober is het bestuurlijk overleg in Gorinchem, waarbij de minister, een afvaardiging van de Bestuursstaf, RWS WNZ en RWS ZN, de provincies Noord-Brabant en Zuid-Holland, de gemeenten Gorinchem, Werkendam, Aalburg, Breda, Dordrecht, Oosterhout, Sliedrecht, Waalwijk, Woudrichem en Zaltbommel, de veiligheidsregio's Zuid-Holland Zuid en Midden en West Brabant, de waterschappen Rivierenland en Brabantse Delta, Transport en Logistiek Nederland, de ondernemersorganisatie

EVO, Schuttevaer en CBRB, aanwezig zijn. Tijdens dit overleg is de uitkomst van de inspecties toegelicht en welke maatregelen tot herstel zijn genomen. Ook is aangegeven welke omleidingsroutes gelden en hoe de handhaving is georganiseerd. De toename van het verkeer op secundaire wegen en nadeelcompensatie komen aan de orde. RWS zegt nader overleg toe met wegbeheerders en de gemeente Werkendam over aanpak handhaving, beperking zwaar verkeer over waterkeringen en regionale bereikbaarheid. Over nadeelcompensatie wordt aangegeven dat een onafhankelijke commissie wordt ingesteld en dat gekeken wordt of er aanleiding is tot afwijken van de standaard drempels. Toegezegd wordt een bijeenkomst voor vervoerders te beleggen voor toelichting van de nadeelcompensatie. RWS geeft verder aan dat er een evaluatie zal volgen waarin ook de samenwerking tussen de wegbeheerders onderdeel is.

*Vanwege beelden over onveilige situaties bij de handhaving het verkeersverbod is eerder opdracht tot een audit op de verkeersmaatregelen gegeven*

Woensdagavond 19 oktober rond 20.30 uur ontvangen de directeur Algemene Corporate Taken, HID RWS ZN, directeur Netwerkmanagement RWS WNZ en RWS ZN, districtshoofd Zuid RWS WNZ en districtshoofd West RWS ZN een mail van het Landelijk kwaliteitsteam met daarin de uitkomsten van de audit die is uitgevoerd op de toegepaste verkeersmaatregelen, de verkeerssituatie en het toegepaste verkeersmanagement rondom de Merwedebrug op 12 oktober (avond), 13 oktober (dag en avond) en 15 oktober (avond). Verbeterpunten betreffen onder andere onjuiste toepassing van omleidingsroutes, het toepassen van en werken in veiligheidsruimte en onjuiste toepassing of onvoldoende zichtbaar zijn van verkeersborden. Namens RWS WNZ en ZN verzoekt de directeur Algemene Corporate Taken op donderdagmiddag om een hernieuwde audit, omdat de situatie inmiddels is gewijzigd. RWS WNZ en ZN zullen nu geen verbeterplan opstellen. Dit is de laatste keer dat de audit aan de orde komt.

*De situatie is zodanig onder controle, dat de crisisorganisatie gaat afschalen*

Vrijdag 21 oktober zijn de laatste inspecties van de Merwedebrug afgerond. Op maandag 24 oktober heeft het RCT WNZ zijn laatste bijeenkomst. Dan is ook bekend dat op dinsdag 25 oktober het laatste CCT zal zijn, onder andere om de inspectieresultaten te bespreken. Het RCT besteedt in dit laatste overleg veel aandacht aan de overdracht naar de reguliere beheer- en onderhoud organisatie.

Op 25 oktober in de ochtend levert GPO de bevindingen op basis van de inspecties op aan het CCT. GPO concludeert dat de situatie niet erger is dan waar tot nu toe rekening mee is gehouden. GPO stelt voor om de meest kritische verbindingen als eerste aan te pakken. Tijdens het herstel van de meest kritische verbindingen kan zwaar vrachtverkeer nog niet over de Merwedebrug. Zodra deze verbindingen hersteld zijn, kan het vrachtverkeer weer wel over de brug, stelt GPO. GPO geeft hierbij aan dat het vrijgeven van de brug voor vrachtverkeer de rest van de herstelwerkzaamheden in verband met toenemende brugdynamiek wel zal bemoeilijken. Op dinsdagmiddag 25 oktober besluit het CCT om het advies van GPO over te nemen. Omdat mogelijk in de toekomst eenzelfde situatie kan optreden krijgt de HID VWM de opdracht om de casus op te nemen in de trainingen- en oefening voor de crisissituatie RWS.

# Berenschot

De eerder gegeven opdracht aan de HID GPO om mogelijke soortgelijke situaties bij bruggen onder de aandacht te brengen bij de HID's van de regio's wordt herhaald. Ook besluit het CCT om fase 3 af te sluiten en af te schalen omdat herstel is ingezet, de verkeerskundige situatie stabiel is en de communicatie rustig is. De rest van de crisisorganisatie kan ook besluiten af te schalen. Rapportage aan de DG RWS gebeurt vanaf nu via de reguliere lijn.

## *Het DCC IenM verstuurt het laatste attenderingsbericht*

Dinsdag 25 oktober om 18.00 uur stuurt het DCC-IenM het vijfde en laatste attenderingsbericht uit. In het bericht komen de volgende onderwerpen aan de orde: verkeersmanagement, herstelwerkzaamheden Merwedebrug, omgevingsmanagement en de afschaling van de crisisorganisatie RWS.

## *Na de afschaling*

Na afschaling van de crisisorganisatie hebben het projectteam PPO A Vaarwegen en het ingestelde omgevingsteam Merwedebrug hun werkzaamheden doorgezet tot en met het verzenden van het laatste persbericht op 29 december 2017. Ook de werkzaamheden van de onafhankelijke adviescommissies Nadeelcompensatie lopen nog door tot ver in 2017.

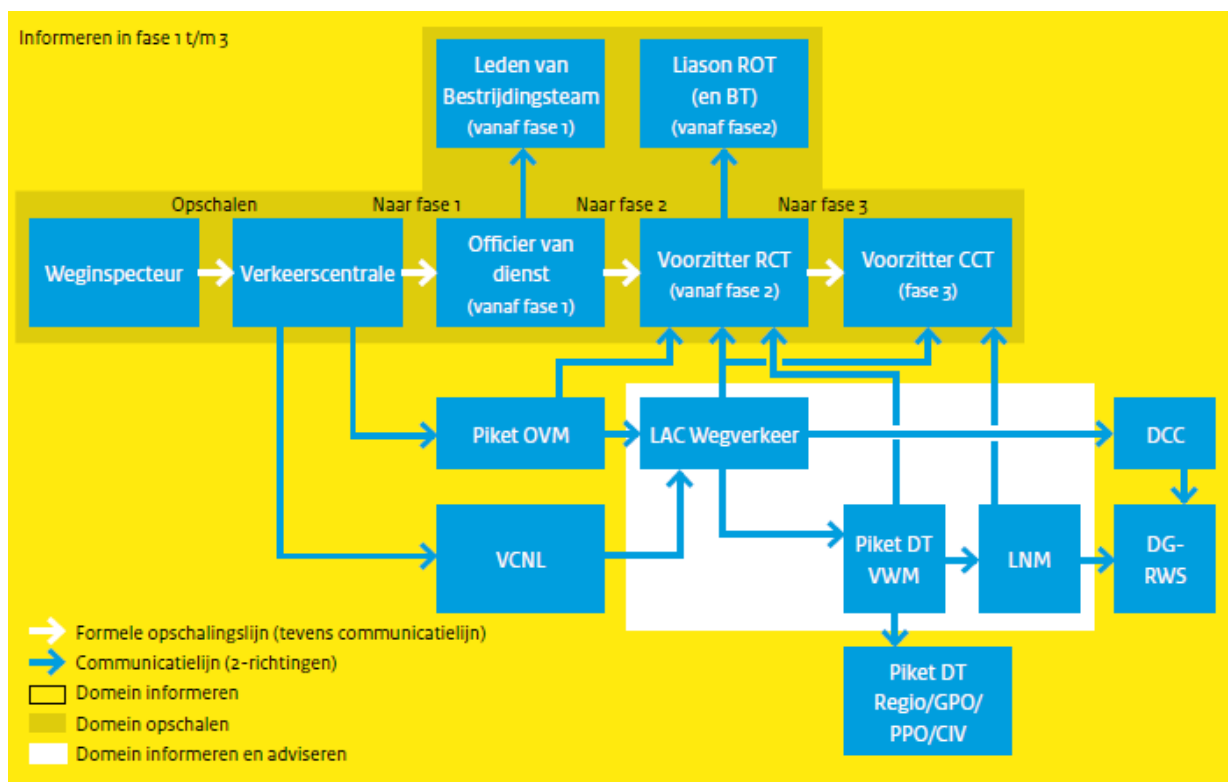
## 3. Melding, alarmering en opschaling

### 3.1 Inleiding

In dit hoofdstuk gaan we in op het verloop van de melding, alarmering en opschaling. Daarbij kijken we naar de wijze, waarop de melding is binnengekomen, welke afwegingen zijn gemaakt en hoe vervolgens de alarmering en opschaling in de tijd is verlopen binnen de crisisorganisatie van RWS en lenM.

### 3.2 Plannen en procedures

De beschreven procedures en afspraken voor melding, alarmering en opschaling binnen RWS gaan in alle gevallen uit van een reactief scenario, naar aanleiding van een zichtbaar en merkbaar incident 'buiten'. Een voorbeeld hiervan zijn de formele opschalings- en communicatielijnen bij een incident op het gebied van wegverkeersmanagement. Zoals te zien in onderstaande figuur starten melding, alarmering en opschaling hier 'buiten'.



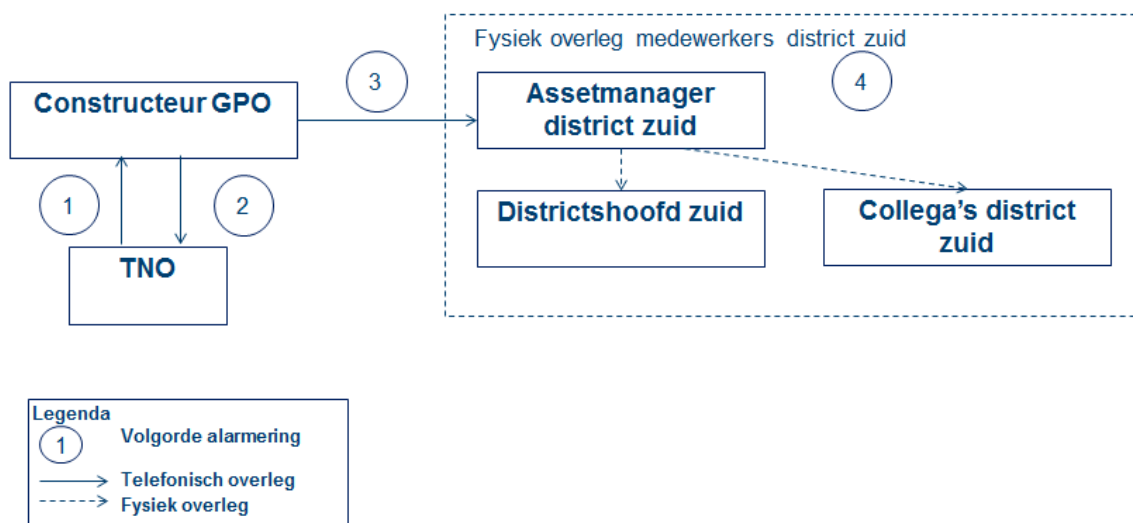
Quick Reference Card Crisisbeheersing VWM, Wegverkeersmanagement

In het beleidskader crisisorganisatie RWS is vastgelegd dat zowel het RCT als het CCT een maximale opkomsttijd hebben van 1,5 uur en bereikbaar moeten zijn binnen tien minuten. Het handboek crisisbeheersing VWM schrijft wel voor dat de leden van het LAC-W piket hebben, maar niet binnen welke tijd zij moeten opkomen.

## 3.3 Observaties Melding en alarmering

### *Observaties over melding in de lijnorganisatie en de opschaling naar fase 2*

In de nacht van 10 op 11 oktober start het overleg in de lijnorganisatie over de meetresultaten met opschaling naar fase 2 als gevolg. Het verloop van de initiële melding en alarmering, in de periode van maandagavond 10 oktober 23.55 uur tot de nacht van 10 op 11 oktober 01.30 uur, is weergegeven in onderstaande figuur.



Figuur 1: Verloop initiële melding en alarmering

**Observatie 1. De melding en alarmering binnen GPO verlopen niet conform de geldende afspraken door het niet kunnen bereiken van verantwoordelijken. Het district Zuid WNZ heeft hierdoor eerder kennisgenomen van de situatie dan het management van GPO.**

Op maandagavond 10 oktober 2016, omstreeks 23.00 uur, ontvangen zowel TNO als een constructeur van GPO nieuwe inspectieresultaten van het belastingonderzoek van de Merwedebrug<sup>1</sup>. Deze resultaten laten zien dat één verbinding van de brug erg slecht is.

<sup>1</sup> Vanaf half juli 2016 is belastingonderzoek gedaan naar de Merwedebrug door GPO en RWS WNZ in samenwerking met TNO en meetploegen. Op basis van meetresultaten van 3 oktober is besloten om vanaf dinsdag 4 oktober 2016 vrachtverkeer boven de 50 ton te weren van de brug en om zo snel mogelijk de overige verbindingen van de brug te inspecteren.

Na het ontvangen van de meetresultaten heeft de constructeur van GPO behoefte om dit te delen binnen GPO, dus houdt hij ruggenspraak met een collega en onderneemt hij meerdere pogingen om het management van GPO te alarmeren. GPO kent geen piketregeling voor het management. Omdat deze pogingen mislukken, besluit de constructeur om 23.55 uur RWS WNZ, district Zuid te alarmeren over de problematiek rondom de technische staat van de Merwedebrug. Het district Zuid van RWS WNZ heeft hierdoor eerder kennisgenomen van de situatie dan het management van GPO.

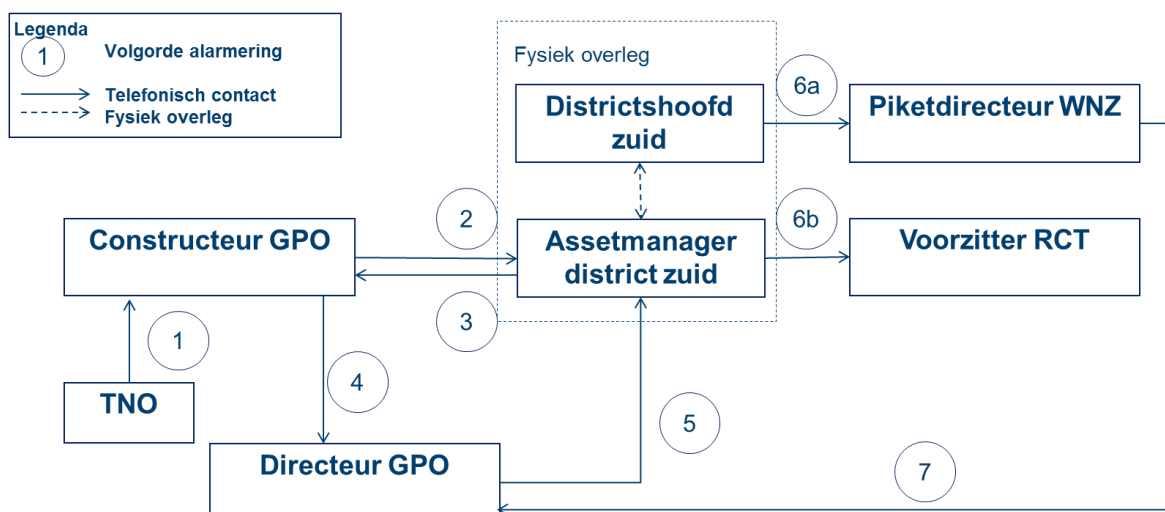
**Observatie 2. Binnen het district Zuid van RWS WNZ raakt de melding van GPO door toevallige omstandigheden binnen korte tijd bekend bij een relatief groot aantal personen. Vooruitlopend op de uitkomsten van het nader onderzoek van TNO bespreken zij onmiddellijk de melding en de consequenties ervan.**

De adviseur assetmanagement die door de constructeur van GPO wordt gealarmeerd, is toevallig met collega's van district Zuid van RWS WNZ op een meerdaagse bijeenkomst. Om die reden kan hij de situatie direct na alarmering bespreken met een collega assetmanager die ook aanwezig is. In overleg besluiten zij het districtshoofd Zuid en nog een andere collega erbij te roepen, omdat het een aangrijpende boodschap betreft.

De medewerkers van het district treden direct met elkaar in bespreking, onder leiding van het districtshoofd. De mate van aanwezige deskundigheid leidt ertoe dat de melding en de mogelijke consequenties ervan meteen inhoudelijk besproken en beoordeeld worden. De uitkomsten van de scheurgroeianalyse van TNO zijn bij deze bespreking nog niet bekend.

11 oktober 01.30 – 01.45 uur

Het verloop van de melding en alarmering, in nacht van 10 op 11 oktober tussen 01.30 uur en 01.45 uur, is weergegeven in onderstaande figuur.



Figuur 2: Verloop melding en alarmering nacht 10 op 11 oktober, 01.30 - 01.45 uur

**Observatie 3. Meerdere personen valideren elk op eigen wijze de resultaten van de inspecties, voordat het district besluit op basis van alle bij hen bekende informatie op te schalen.**

De constructeur van GPO ontvangt in de nacht van 10 op 11 oktober, rond 01.30 uur, de resultaten van de scheurgroeianalyse van TNO. De analyse geeft een veilige restlevensduur van zes dagen, waarbij niet bekend is of de fatale meting op 10 oktober is geweest of enkele dagen daarvoor. De constructeur van GPO en TNO bespreken de berekeningen en wegen hierbij mee dat het om een theoretische berekening gaat met een grote spreiding en dat nog niet alle verbindingen van de brug zijn geïnspecteerd. Daarnaast is bekend dat de meetresultaten de modellering volgen. Dit zegt iets over de betrouwbaarheid en voorspellende waarde hiervan. Zij concluderen dat het risico op onbeheerst bezwijken te groot is en het afsluiten van de brug voor vrachtverkeer noodzakelijk: het advies is om het vrachtverkeer van de brug te weren.

De constructeur van GPO neemt contact op met de adviseur assetmanagement van district Zuid WNZ om de conclusie en het advies te delen. Hierop verzoekt het district om het management van GPO dit bericht te laten bevestigen. De directeur Productie en Projectmanagement van GPO bevestigt aan het district dat het oordeel van de constructeur te vertrouwen is en dat het advies is om de brug af te sluiten voor vrachtverkeer. Na deze bevestiging besluit het district rond 01.45 uur op te gaan schalen naar het RCT.

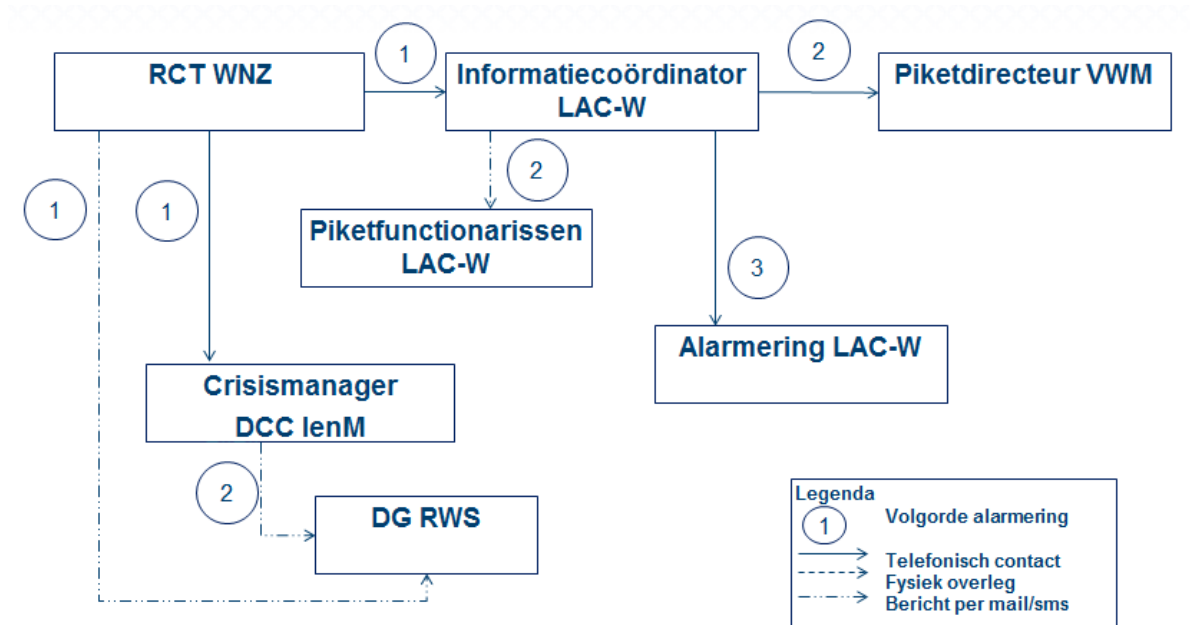
**Observatie 4. De piketdirecteur WNZ en de voorzitter RCT worden gelijktijdig, maar afzonderlijk van elkaar (door verschillende personen) gealarmeerd.**

Nadat het oordeel en het advies van de constructeur van GPO door de directeur Productie en Projectmanagement van GPO aan het district is bevestigd, besluiten zij de voorzitter RCT en de piketdirecteur van RWS WNZ te alarmeren over de situatie. De adviseur assetmanagement alarmeert de voorzitter RCT. Op hetzelfde moment belt het districtshoofd de piketdirecteur van WNZ en deelt mede dat het RCT is gealarmeerd.

# Berenschot

## Observaties over het vervolg van melding en alarmering na opschaling naar fase 2

Het verloop van de melding en alarmering, in nacht van 10 op 11 oktober tussen circa 04.00 uur en 05.00 uur, is weergegeven in de volgende figuur.



Figuur 3: Verloop melding en alarmering nacht 10 op 11 oktober, ca. 04.00 – 05.00 uur

**Observatie 5. Het LAC-W en het DCC-lenM ontvangen de melding ruim twee uur nadat het RCT is gealarmeerd. Beide gaven in interviews aan, dat zij eerder geïnformeerd hadden willen worden.**

Het LAC-W en het DCC lenM worden beide rond 04.00 uur geïnformeerd door het RCT WNZ. De informatiecoördinator van het LAC-W wordt rond 04.00 uur gebeld door de adviseur crisisbeheersing van het RCT met het bericht dat het RCT het besluit heeft genomen om de Merwedeburg af te sluiten voor vrachtverkeer. Om 04.15 uur wordt de crisismanager van het DCC lenM door de informatiecoördinator van het RCT WNZ op de hoogte gesteld van de opschaling van en het genomen besluit door het RCT.

Op dat moment dat het LAC-W en het DCC lenM worden gealarmeerd, is het RCT al meer dan twee uur actief.

Diverse geïnterviewden van zowel het DCC-lenM als het LAC-W geven aan dat zij eerder geïnformeerd hadden willen worden. Dat had hen in de gelegenheid gesteld beter te anticiperen op de situatie.



**Observatie 6. RCT WNZ identificeert RWS ZN niet als betrokken partner in de alarmering. RWS ZN hoort als eerste over de situatie via de verkeerscentrale ZN. De verkeersmaatregelen voor de afsluiting zijn dan al gestart.**

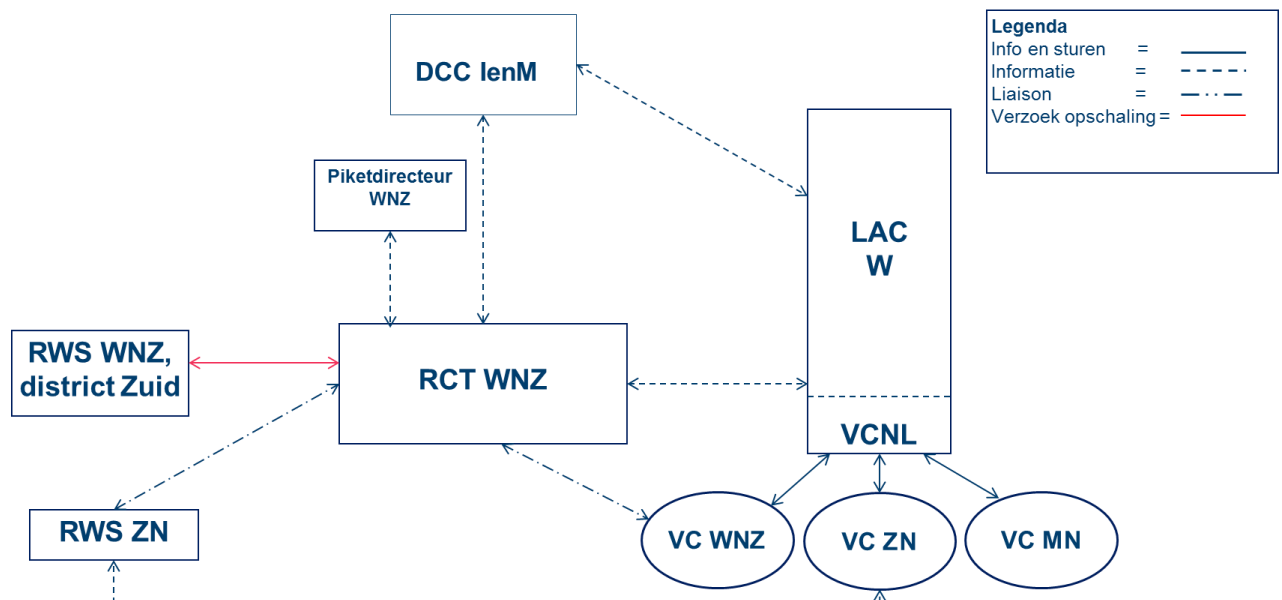
De dienstdoende voorzitter van het RCT ZN krijgt rond 06.00 uur van de verkeerscentrale ZN te horen dat de Merwedebrug wordt afgesloten voor vrachtverkeer. Op dat moment zijn de verkeersmaatregelen voor de afsluiting van de brug al in gang gezet.

Ook rond 06.00 uur, als het RCT WNZ al zo'n vier uur actief is, informeert de communicatieadviseur van WNZ zijn evenknie bij RWS ZN via de pikettelefoon. Ter kennisname krijgt de communicatieadviseur van ZN ook een concept persbericht van het RCT WNZ. Op basis van dit bericht overlegt de communicatieadviseur met de crisiscoördinator van RWS ZN.

### 3.4 Observaties Opschaling

#### *Observaties over de opgeschaalde crisisorganisatie op dinsdagochtend 11 oktober*

De opschaling, vanaf het bekend worden van de inspectieresultaten tot en met dinsdagochtend 11 oktober, leidt tot de in onderstaande figuur weergegeven opgeschaalde crisisorganisatie:



**Figuur 4: Weergave opgeschaalde crisisorganisatie dinsdagochtend 11 oktober**

**Observatie 7. Bij het doorgeven van de melding en het verzoek tot opschaling aan het RCT geeft het district meteen een inhoudelijke duiding van de situatie mee, evenals het voor hen meest logische handelingsperspectief (het sluiten van de brug). Dit handelingsperspectief is leidend gebleven.**

Een aantal medewerkers van district Zuid WNZ dat bij elkaar is op de meerdaagse bijeenkomst, overlegt over de situatie. Zij trekken de conclusie dat het afsluiten van de brug noodzakelijk is en dat het RCT de uitvoering daarvan moet organiseren. Daarop alarmeert de adviseur assetmanagement van het district de voorzitter van het RCT over de technische staat van de Merwedeburg en de daarop volgende beraadslaging die eerder die nacht heeft plaatsgevonden door medewerkers van het district. Hij verzoekt de voorzitter om een RCT in te stellen.

**Observatie 8. Het RCT WNZ is binnen het uur bij elkaar gekomen, maar kende in het eerste overleg nog geen volledige samenstelling. Gedurende de crisisperiode wisselt de samenstelling van het RCT om de juiste expertise aan tafel te hebben.**

Om 01.50 uur belt de voorzitter van het RCT WNZ de informatiecoördinator met het verzoek om een RCT in te stellen. De informatiecoördinator alarmeert daarop de overige leden van het RCT (adviseur crisisbeheersing, district, OvD Droog, communicatie adviseur) met het verzoek om 02.30 uur bij elkaar te komen in de verkeerscentrale in Rhooon.

Het RCT WNZ komt om 02.45 uur voor het eerst bij elkaar in Rhooon. De communicatie adviseur sluit echter pas aan bij het tweede RCT om 03.30 uur, doordat de adviseur met openbaar vervoer en taxi naar Rhooon moet komen.

De samenstelling van het RCT WNZ wijzigt in de loop van de tijd om de onderwerpen herstel, verkeersmanagement en omgevingsmanagement goed te kunnen behandelen. In de nacht van 10 op 11 oktober nemen nog geen inhoudelijk adviseurs deel aan de RCT vergaderingen. Vanaf de ochtend van 11 oktober nemen inhoudelijk adviseurs op het gebied van verkeersmanagement en uit het herstelteam PPO WNZ A vaarwegen deel aan het RCT. Op 13 oktober sluiten ook een senior adviseur assetmanagement en een adviseur scheepvaart van het district Noord aan in het RCT. Ook neemt vanaf 13 oktober een omgevingsmanager van het district deel aan de RCT vergaderingen.

Naast de toevoeging van inhoudelijk adviseurs aan het RCT, neemt in de RCT vergaderingen van 09.00 uur en 14.30 uur op 11 oktober ook een liaison RCT ZN deel. Op 17 oktober neemt de voorzitter van het LAC-W eenmalig deel aan het RCT.

**Observatie 9. De procedures voor melding, alarmering en opschaling in geval van proactief te nemen maatregelen zijn niet beschreven en vastgelegd in de planvorming van RWS.**

De beschreven procedures en afspraken voor melding, alarmering en opschaling binnen RWS gaan in alle gevallen uit van een reactief scenario naar aanleiding van een zichtbaar en merkbaar incident 'buiten'. In dat geval zouden melding, alarmering en opschaling starten bij een wegininspecteur, mobiel verkeersleider of de storingsdienst. Uiteindelijk komt de melding via de verkeerscentrale of een verkeerspost bij de OVD terecht die besluit over verdere opschaling. In dit geval was er sprake van een situatie waarin proactief maatregelen moesten worden genomen naar aanleiding van inspectieresultaten. De melding, alarmering en opschaling is dan ook niet 'buiten' gestart maar bij GPO, waarna het districtsmanagement heeft besloten verder op te schalen.

**Observatie 10. RWS ZN schaal niet formeel op. Diverse piketfunctionarissen komen desalniettemin wel in actie. Bij andere partijen ontstaat daardoor onduidelijkheid over de mate van opschaling van RWS ZN.**

Nadat zowel de voorzitter als de communicatie adviseur van het RCT RWS ZN op dinsdagochtend 11 oktober rond 06.00 uur wordt gealarmeerd, besluiten zij niet op te schalen naar een RCT. Wel sturen zij op eigen initiatief een liaison naar het RCT WNZ. De liaison is tot dinsdagmiddag vertegenwoordigd in het RCT WNZ.

Ondanks dat het RCT ZN niet formeel opschaalt en bij elkaar komt, hebben de voorzitter, informatiecoördinator, communicatieadviseur en liaison wel regelmatig overleg met elkaar om af te stemmen over de situatie. Zij informeren bovenliggende niveaus. Ook onderhouden zij contact met het RCT WNZ en het LAC-W. Op donderdag 13 oktober komen de hierboven genoemde functionarissen toch eenmaal fysiek bijeen omdat zij vinden dat de afstemming over het omgevingsmanagement beter geregeld moet worden.

Geïnterviewden van het CCT, het RCT WNZ en het LAC-W geven verschillende beelden over de mate van opschaling binnen RWS ZN.

**Observatie 11. RCT WNZ en RWS ZN maken geen expliciete afspraken over de rol- en taakverdeling in de effectbestrijding. Na het vertrek van de liaison ZN uit het RCT WNZ vervalt de directe lijn tussen RCT WNZ en RWS ZN.**

In de periode dat een liaison van RWS ZN zitting heeft in het RCT WNZ vormt deze de directe lijn voor informatie uitwisseling tussen RWS WNZ en RWS ZN. In de RCT vergaderingen wordt verder niet gesproken over de rol- en taakverdeling in de effectbestrijding. Geïnterviewden van RWS ZN geven aan dat na het vertrek van de liaison uit het RCT WNZ, op dinsdagmiddag, de informatie uitwisseling en afstemming met WNZ moeizaam verliep.

Verder geven diverse geïnterviewden aan dat de crisisorganisatie van RWS onvoldoende is ingericht op incidenten waarbij effecten in meerdere regio's van RWS optreden.

Aangegeven wordt dat het ongebruikelijk is om een liaison ROT in te zetten als liaison bij een RCT in een andere regio. In hand- en draaiboeken is hierover niets opgenomen en in oefeningen waar de betrokkenen aan hebben deelgenomen, is het geen scenario geweest.

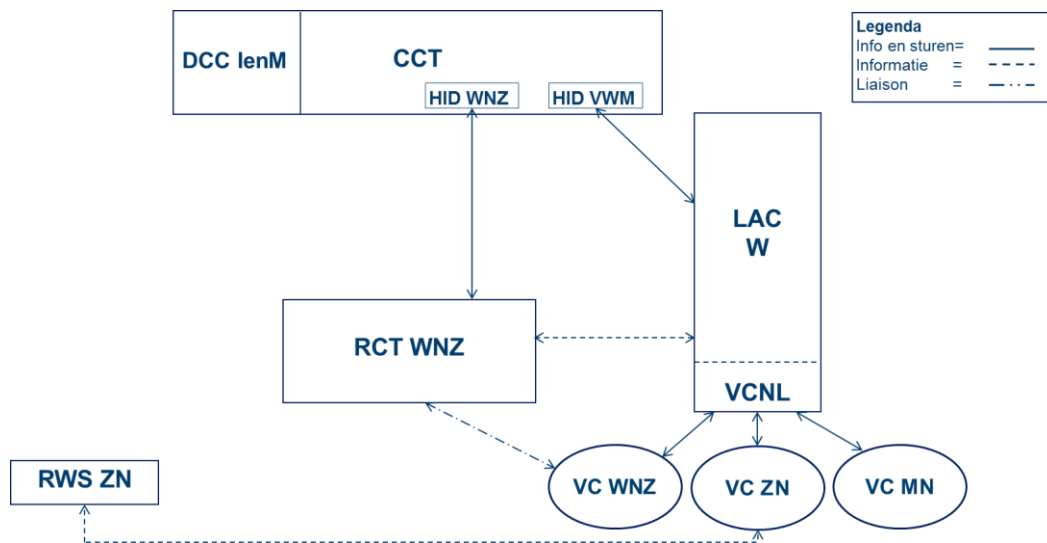
**Observatie 12. Het LAC-W verzorgt de eigen opschaling na een melding van het RCT WNZ. De opschaling van het LAC-W verloopt via de daarvoor geldende lijnen. Drie uur na alarmering is het LAC-W operationeel.**

Als de adviseur crisisbeheersing van het RCT WNZ rond 04.00 uur de informatiecoördinator alarmeert over de situatie, geeft hij aan niet precies te weten of het LAC-W een rol heeft. De informatiecoördinator oordeelt dat het besluit van het RCT zeer relevant is voor het LAC-W. Zij informeert daarop direct de overige pikethouders van het LAC-W via WhatsApp en belt met de voorzitter van het LAC-W voor overleg. De informatiecoördinator roept, na overleg met de voorzitter LAC-W, de pikethouders LAC-W bij elkaar. In de tussentijd informeert de voorzitter de piketdirecteur van VWM over de situatie en de opschaling van het LAC-W. Ongeveer gelijktijdig ontvangt de communicatieadviseur van het LAC-W een bericht van de communicatieadviseur RCT WNZ over de situatie, waarbij weinig details doorgegeven worden omdat de communicatieadviseur van het RCT op dat moment nog niet in het RCT aanwezig is.

Tussen 05.00 en 05.30 uur zijn de opgeroepen pikethouders van het LAC-W bij elkaar in Utrecht. Om 07.00 uur vindt de eerste vergadering van het LAC-W plaats. Het handboek Crisisbeheersing VWM geeft onvoldoende houvast voor de opkomstsnelheid van het LAC-W.

*Observaties over de opgeschaalde crisisorganisatie op dinsdagmiddag 11 oktober.*

De opschaling, vanaf het bekend worden van de inspectieresultaten tot en met dinsdagmiddag 11 oktober, leidt tot de in onderstaande figuur weergegeven opgeschaalde crisisorganisatie:



**Figuur 5: Weergave opgeschaalde crisisorganisatie dinsdagmiddag 11 oktober**

**Observatie 13. Vanwege de bovenregionale en politiek-bestuurlijke aspecten schaaft op dinsdag ook het CCT op. De HID van VWM, WNZ, WNN en MN maakten deel uit van het CCT; de HID van ZN niet.**

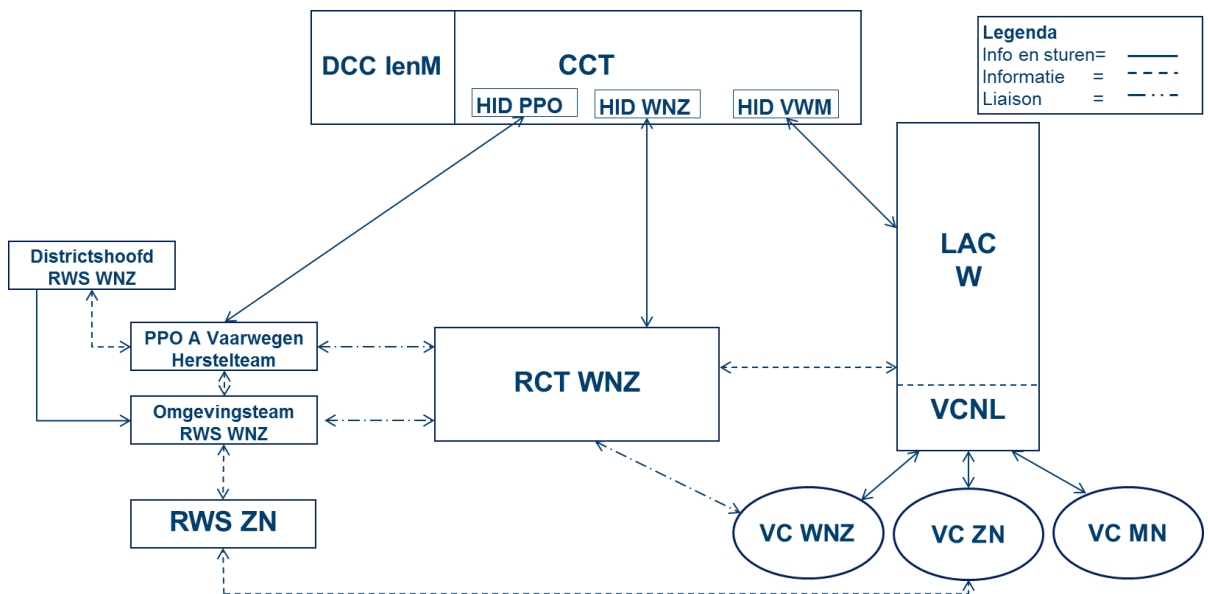
De crisismanager van het DCC lenM begrijpt van het RCT dat de DG RWS een overleg overweegt met een aantal HID'en. Daarop geeft de crisismanager op dinsdagochtend 11 oktober rond 11.30 uur aan de DG RWS de overweging mee om een CCT in te richten. Het incident voldoet namelijk aan twee van de drie criteria voor een CCT: het is bovenregionaal en politiek-bestuurlijk gevoelig.

Het CCT komt op dinsdagmiddag om 15.45 bijeen voor het eerste overleg. Op dit tijdstip stond oorspronkelijk het overleg met de HID'en gepland. De samenstelling van het CCT is als volgt: DG RWS, RWS-BS, RWS-BS Communicatie, RWS-MN, RWS-GPO, RWS-VWM, RWS-WNN, RWS-WNZ, RWS-PPO, DCC lenM. De samenstelling van het CCT blijft gedurende de looptijd van het incident vrijwel gelijk.

Hoewel RWS ZN betrokken is bij de effecten van de afsluiting van de Merwedeburg, maakt de HID RWS-ZN geen deel uit van de besluitvorming van het CCT. De DG RWS en de HID ZN hebben dit zo afgestemd.

## Observaties over de opgeschaalde crisisorganisatie vanaf woensdag 12 oktober

De opschaling is afgerond op woensdagochtend als het omgevingsteam en het herstelteam actief worden. De opgeschaalde crisisorganisatie is in onderstaande figuur weergegeven:



Figuur 6: Weergave opgeschaalde crisisorganisatie vanaf woensdag 12 oktober

**Observatie 14. Het omgevingsmanagement en de herstelmaatregelen worden door het lijnmanagement belegd bij separate teams die geen standaard onderdeel zijn van de crisisorganisatie.**

Op woensdag 12 oktober neemt GPO het initiatief, in afstemming met PPO, om de voorbereidingen voor het herstel bij het bestaande team PPO A Vaarwegen onder te brengen.

Dezelfde dag neemt het districtshoofd Zuid van RWS WNZ het initiatief tot het instellen van een omgevingsteam vanuit RWS WNZ. Dit team is vanaf donderdag 13 oktober actief. Het districtshoofd neemt de verantwoordelijkheid voor de afstemming tussen het omgevingsteam en het RCT. Op woensdag of donderdag wil RWS ZN ook een omgevingsteam inrichten, omdat zij zien dat communicatie naar de omgeving nodig is. Het districtshoofd Zuid van WNZ spreekt met de pikethouder voorzitter RCT ZN af dat het omgevingsteam WNZ af zal stemmen met RWS ZN. RWS ZN formeert geen eigen omgevingsteam.

Zowel het omgevingsteam als het team PPO A Vaarwegen levert een liaison aan het RCT van RWS WNZ.

## 4. Leiding en coördinatie

### 4.1 Inleiding

Bij leiding en coördinatie beschouwen we de wijze waarop de crisisbesluitvorming tot stand is gekomen. Bij crisisbesluitvorming is het gebruikelijk om te zorgen voor een goede beeldvorming, gevolgd door het beoordelen van de situatie op basis van scenario's en een analyse. Vervolgens kan een besluit worden genomen, zowel op strategisch, tactisch als operationeel niveau met betrekking tot de netwerken en het weg- en scheepvaartverkeermanagement. Naast crisisbesluitvorming bekijken we ook de samenwerking tussen en aansturing van de verschillende crisisonderdelen en de samenwerking met externe partners.

### 4.2 Plannen en procedures

Het Beleidskader Crisisorganisatie Rijkswaterstaat van november 2013 is de basis voor de crisisorganisatie van RWS. In het beleidskader staat beschreven welke taken en verantwoordelijkheden de diverse crisisteams in de warme fase hebben. Daarnaast worden de posities van het CCT en het LAC-W binnen de crisisorganisatie van RWS ook beschreven in respectievelijk de 'Toelichting Corporate Crisisteam' van januari 2015 en het 'handboek Crisisbeheersing VWM' van juni 2013.

Team	Taken en verantwoordelijkheden
Bestrijdingsteam	Het bestrijdingsteam richt zich voornamelijk op de bronbestrijding en wordt gecoördineerd door de Officier van Dienst.
RCT	Het RCT opereert op tactisch en strategisch niveau binnen de regio en houdt zich primair bezig met effectbestrijding en beleidsmatige aspecten.
CCT	Het CCT opereert op strategisch en beleidsmatig niveau. Zij coördineert en stuurt de organisatieonderdelen aan tijdens een grote en langdurige crisis met de volgende kenmerken: bovenregionaal, netwerk overstijgend, politiek-bestuurlijk gevoelig. Daarnaast vormt het CCT een integraal, actueel en betrouwbaar beeld en oordeel en staat zij aan de lat voor het komen tot en het bewaken van eenduidige besluitvorming binnen RWS.
LAC-W	Afhankelijk van de situatie kan het LAC Wegverkeer gevraagd en ongevraagd de crisisteams binnen RWS ondersteunen met kennis en expertise op het gebied van wegverkeersmanagement.

Over de verhoudingen tussen de verschillende teams binnen de crisisorganisatie van RWS geven de plannen en procedures in meer of mindere mate houvast.

In eerste lijn zijn het bestrijdingsteam en het RCT samen verantwoordelijk voor de crisisbeheersing, waarbij het RCT het bestrijdingsteam aanstuurt. De adviseur crisisbeheersing fungeert als linking pin tussen de Officier van Dienst en de voorzitter RCT.

Zodra het CCT actief wordt, schrijft het beleidskader voor dat het CCT de regio en VWM aanstuurt. Het RCT stuurt de informatievoorziening richting het CCT aan en voert opdrachten van het CCT uit. De verbinding tussen beide teams dient tot stand te komen door de afvaardiging van een liaison uit de regio naar het CCT.

Het LAC-W heeft in eerste instantie een adviserende rol ten opzichte van de regio (het RCT). In het geval van regio overstijgende, dan wel netwerk overstijgende gevolgen, krijgt het LAC-W volgens het beleidskader een coördinerende rol. Dit dient plaats te vinden in afstemming met het RCT en zo nodig dient te worden opgeschaald naar een CCT. Het handboek Crisisbeheersing VWM schrijft voor dat het LAC-W in het geval van regio overstijgende gevolgen de acties van de verschillende regionale verkeerscentrales coördineert. De plannen en procedures schrijven niet voor op welke wijze de verbinding tussen het LAC-W en het RCT geborgd wordt.

Tenslotte geven de plannen en procedures geen houvast voor de verhouding en samenwerking tussen de crisisorganisatie en de lijnorganisatie.

### 4.3 Observaties leiding en coördinatie

*Observaties over leiding en coördinatie in het RCT WNZ in de vroege ochtend van 11 oktober*

**Observatie 14. Het RCT WNZ neemt in eerste aanleg beperkt de tijd om zelf aan beeldvorming te doen. In latere overleggen is meer aandacht voor de beeldvorming.**

Bij het opstarten van het RCT WNZ zijn meerdere leden van het RCT gebeld vanuit het district Zuid met de informatie die de constructeur aan de assetmanager heeft doorgegeven. De medewerkers van district Zuid geven bij de start een oordeel mee aan het RCT WNZ over de technische staat van de brug en het daarop te nemen mogelijk besluit, namelijk dat de brug direct dicht moet voor vrachtverkeer vanwege de veiligheid. Deze informatie hebben zij van de constructeur van GPO verkregen. De voorzitter van het RCT krijgt van de directeur GPO te horen dat deze het oordeel van de constructeur GPO vertrouwt. Bij de start van het incident handelt het RCT WNZ in het begin op basis van de aangeboden informatie en gaat niet gericht op zoek naar aanvullende informatie. In de latere overleggen komt meer aandacht voor de beeldvorming. De mensen in de vergadering vullen met elkaar de beeldvorming aan. De latere verslagen laten zien dat de beeldvorming gestructureerd is per onderwerp.



**Observatie 15. In de hand gewerkt door de wijze waarop het RCT WNZ is gealarmeerd, richt het RCT zich vooral op de haalbaarheid van het scenario afsluiten van de brug voor de ochtendspits. Alternatieve scenario's blijven buiten beschouwing.**

De medewerkers van district Zuid geven bij de start een oordeel mee aan het RCT over de technische staat van de brug en het wat hen betreft noodzakelijke besluit, namelijk dat de brug direct dicht moet voor vrachtverkeer vanwege de veiligheid. De directeur GPO bevestigt dit bericht. Het RCT WNZ legt hierna vooral de focus op de tijd die nodig is om de brug af te sluiten. De aanwezige liaison van VWM geeft aan dat twee uur nodig is om verkeersmaatregelen te treffen om vrachtverkeer te weren van de brug. Het RCT WNZ besluit daarop om de brug direct af te sluiten voor vrachtverkeer. De mogelijkheid om de brug op een later moment af te sluiten is kort aangestipt, maar niet systematisch verkend. In de besprekingen van het RCT ZWN zijn die nacht alternatieve scenario's niet op tafel gekomen.

**Observatie 16. Het besluit van het RCT om de brug voor vrachtverkeer af te sluiten is vooral genomen op basis van de informatie over de technische staat van de brug.**

In de interviews geven diverse personen aan dat zij de urgentie zodanig hebben ervaren dat het afsluiten van de Merwedebrug voor vrachtverkeer per direct noodzakelijk was. Bij het besluit is vooral gekeken naar het oordeel van GPO en eigen experts. Deze gaven aan dat de technische integriteit van de brug niet meer te garanderen was en dat daarmee de veiligheid in geding was. Nadat het besluit genomen is, komt direct aandacht voor de externe communicatie, stakeholdermanagement en het organiseren van verkeersmaatregelen.

**Observatie 17. Na de besluitvorming over het afsluiten van de brug heeft het RCT zich vooral gericht op het organiseren van de verkeersmaatregelen. Daarbij lag de focus op het zo snel mogelijk beperken van het vrachtverkeer.**

Nadat het RCT WNZ besluit heeft genomen, richt de aandacht zich op het organiseren van de verkeersmaatregelen voor de ochtendspits. Geïnterviewden van het RCT geven aan dat de inzet was om zo snel mogelijk zo veel mogelijk vrachtverkeer te weren van de Merwedebrug om de belasting zo snel mogelijk te reduceren. De aannemer krijgt de opdracht om met tekstwagens de omleiding te realiseren. Hierbij krijgt het RCT WNZ om 4.30 uur gerapporteerd dat dit aanzienlijk meer tijd vergde dan was voorzien door het RCT. Rond datzelfde tijdstip bespreekt het RCT WNZ dat extra druk op de omleidingsroutes wordt voorzien. Het LAC-W is dan al op de hoogte gesteld vanuit het RCT WNZ. Tussen 5.00 uur en 5.30 uur is het LAC-W bijeen; de eerste bijeenkomst is om 7.00 uur.

## *Observaties over de reacties op de opschaling*

**Observatie 18. Bij de vervolgalarming staat het besluit van het RCT ter discussie. Omdat de maatregelen al zichtbaar zijn en een bericht is gecommuniceerd over de afsluiting met de argumentatie daarbij, kan het besluit niet teruggedraaid worden.**

Rond 4.00 uur neemt het RCT het besluit om de brug af te sluiten voor vrachtverkeer. De informatiecoördinator van het RCT WNZ informeert vervolgens de crisiscoördinator van het DCC IenM en de informatiecoördinator van het LAC-W rond 04.15 uur. Het DCC-IenM informeert vervolgens de DG RWS per mail en per sms. Deze berichten heeft hij niet gezien.

Rond half 6 belt de piketdirecteur WNZ met de DG RWS om hem te informeren over het genomen besluit. De DG RWS wil in eerste instantie het besluit terugdraaien, omdat hij beter inzicht wil in de achtergrond en de maatschappelijke effecten. De crisismanager DCC-IenM heeft contact met de DG RWS. Deze bespreken ook het terugdraaien van de maatregel. Omdat de maatregelen al zichtbaar zijn en een bericht is gecommuniceerd over de afsluiting met de argumentatie daarbij, kan het besluit niet teruggedraaid worden.

**Observatie 19. Het LAC-W werd verrast door de snelle besluitvorming over het afsluiten van de brug en heeft tijd nodig gehad om inzicht en grip te krijgen op de maatregelen die al genomen waren en de te ondernemen acties.**

Omdat het LAC-W pas na het besluit van het RCT is geïnformeerd, start de coördinerende en adviserende rol van het LAC pas in de loop van de ochtend. Het LAC-W heeft meermaals aan het RCT WNZ en het CCT gevraagd wat de exacte afsluiting moest behelzen: 1. alleen vrachtverkeer, 2. vrachtverkeer en busverkeer of 3. alle verkeer boven de 3,5 ton, met alle voor- en nadelen voor handhaving.

Pas na het besluit van de DG RWS op woensdagavond, is bij het LAC-W bekend wat de afsluiting inhoudt, namelijk een verbod voor voertuigen zwaarder dan 3,5 ton. Vanaf het moment dat de te nemen maatregelen duidelijk zijn, neemt het LAC-W een meer coördinerende rol. Geïnterviewden van de Politie en brancheorganisaties geven aan dat zij hadden kunnen ondersteunen bij het uitwerken van de maatregelen, waardoor in hun ogen sneller een stabielere verkeerssituatie had kunnen ontstaan. Het LAC-W heeft in de interne evaluatie aangegeven, het maken van lange termijn scenario's als leerpunt te zien.

**Observatie 20. Het CCT vormt zich tijdens de eerste bijeenkomst een oordeel over de besluitvorming vanuit de regio. Dit heeft effect op de interactie tussen de crisisteam.**

Het CCT concludeert in het eerste overleg dat het RCT WNZ het besluit om de Merwedebrug af te sluiten voor vrachtverkeer niet zelf had mogen nemen omdat hier sprake is van een landelijke impact. Dan vindt de besluitvorming in afstemming met HID-VWM plaats. Deze afspraak lijkt niet voldoende bij de regio bekend. Het CCT oordeelt tevens dat onvolledige besluitvorming plaats heeft gevonden. Het was beter geweest de besluitvorming met één dag te vertragen. Daarnaast wordt opgemerkt dat GPO een adviserende rol heeft en geen besluitvormende. Diverse gesprekspartners hebben zich, door dit te lezen in het CCT verslag, geremd gevoeld bij de verdere crisisafhandeling.

## *Observaties over het effectueren van maatregelen om de crisis te beheersen*

**Observatie 21. Bij het voorbereiden van de herstelwerkzaamheden werken RCT WNZ, het omgevingsteam, PPO en GPO gezamenlijk aan de oplossing. Hierbij werken de teams gezamenlijk verschillende scenario's uit.**

Voor het bepalen van de herstelwerkzaamheden is een nauwe samenwerking opgezet tussen het RCT WNZ, het omgevingsteam, GPO en PPO A Vaarwegen. Daarbij werkt PPO A vaarwegen de herstelscenario's uit, en neemt de voorzitter van PPO A vaarwegen deel aan de RCT-overleggen. Bij de presentatie van de herstelscenario's is aandacht voor de snelheid van het opheffen van het verbod, de verkeershinder door het draaien van de brug, de hinder voor de scheepvaart, de veiligheid, kosten en totale doorlooptijd. Op vrijdag 14 oktober wordt in het ambtelijk overleg met stakeholders gesproken over de effecten van de herstelscenario's op de omgeving. Geïnterviewden van de gemeenten en van Schuttevaer geven aan dat zij deze bijeenkomst gewaardeerd hebben, omdat zij hun zienswijze op de situatie hebben kunnen geven.

Het RCT WNZ bespreekt de voorbereidingen van PPO A vaarwegen voordat informatie naar het CCT wordt verstuurd. Op vrijdag 14 oktober bekijkt het CCT de opgestelde scenario's en beoordeelt dat aanvullende informatie nodig is voor een besluit. Het CCT besluit op dinsdag 18 oktober over het uit te voeren herstelscenario.

**Observatie 22. RWS heeft de eerste week van de opschalingsperiode nodig gehad voor het instellen van de benodigde verkeersmaatregelen en het organiseren van de handhaving.**

Bij het organiseren van de verkeersmaatregelen zijn het RCT WNZ, LAC-W, VCZWN, VCZN, RWS MN en het CCT betrokken. Gefaseerd werkt de crisisorganisatie toe naar een situatie, waarin de brug is afgesloten voor verkeer zwaarder dan 3,5 ton en de juiste bebording en handhaving is georganiseerd. Op woensdagmiddag is er op voordracht van het LAC-W een afstemmingsoverleg CCT-LAC-W en RCT WNZ over onder andere de verkeersmaatregelen, de handhaving en de rolverdeling. RWS ZN is niet vertegenwoordigd in dit overleg.

Op woensdagavond besluit de DG RWS de uiteindelijke omvang van het verbod, namelijk vrachtverkeer zwaarder dan 3,5 ton. De daarop noodzakelijk aanpassing van de bebording bereikt RWS ZN niet waardoor er verschil optreedt tussen de bebording aan noordzijde en zuidzijde van de brug.

Diverse geïnterviewden geven aan dat de afstemming rondom de verkeersmaatregelen moeizaam verliep, waaronder onder andere de juridisch juiste borden, de wijze van handhaven, de arbeidsomstandigheden bij uitvoering van de handhaving en het al dan niet opzetten van een verkeersfuijk. De politie geeft aan dat gezamenlijk werken in een crisisteam Verkeersmaatregelen voor snellere realisatie van de juiste maatregelen had kunnen zorgen. Ook vertegenwoordigers van de betrokken gemeenten geven aan dat het behulpzaam zou zijn geweest als RWS naast de crisisorganisatie een verkeerskundig team had ingesteld die de tijd had genomen om een, met de stakeholders afgestemd, verkeersplan te maken.

## **Observatie 23. Externe partners hebben niet deelgenomen aan de crisisteams die actief waren binnen RWS.**

Vanuit de crisisorganisatie van RWS is er op verschillende momenten en over verschillende onderwerpen contact geweest met externe partners. Dit contact kende verschillende gradaties: In veel gevallen betrof het contact voornamelijk informatievoorziening vanuit RWS. Een voorbeeld hiervan is het contact met de veiligheidsregio Zuid Holland Zuid, de provincie Noord Brabant en Arriva over de beschikbaarheid van de brug voor hulpdiensten en bussen. In andere gevallen was er sprake van iets uitgebreider contact, bijvoorbeeld bij de overleggen tussen het LAC-W en de landelijke en regionale politie over de handhaving van verkeersmaatregelen en de overleggen tussen RWS en TLN/EVO over de communicatie van de afsluiting richting weggebruikers. TLN/EVO heeft zelf het initiatief genomen om folders voor internationale vrachtwagenchauffeurs te maken en hiervoor bij RWS aangeklopt.

In geen enkel geval is het contact gestructureerd en geïntensiveerd door de externe partners te laten deelnemen aan de crisisteams binnen RWS, bijvoorbeeld in de rol van liaison.

Externe partners geven in de interviews aan dat zij graag hadden willen meedenken over verkeersmaatregelen, omgevingsmanagement en crisiscommunicatie, zodat zij RWS hadden kunnen helpen en hun belangen daarin ook beter waren meegewogen. De geïnterviewden van TLN/EVO geven aan dat zij hadden kunnen ondersteunen bij het opstellen van de folder voor internationale vrachtwagenchauffeurs, waardoor de inhoud van de folder beter had kunnen aansluiten bij hun doelgroep.

### *Observaties over de werkwijze en organisatie van de opgeschaalde crisisorganisatie*

## **Observatie 24. Naast de crisisorganisatie pakt ook de lijnorganisatie een rol in het beheersen van de effecten.**

In de loop van dinsdag besluit de HID WNZ dat het districtshoofd Zuid van WNZ het gezicht van RWS zal zijn bij verdere berichtgeving op radio en televisie. In het RCT WNZ komt op woensdag 12 oktober ter sprake dat een betere coördinatie nodig is voor de effecten op de omgeving en het managen van de stakeholders. Het districtshoofd Zuid stelt op woensdag een omgevingsteam in met een liaison naar het RCT WNZ. De directeuren GPO en PPO besluiten op dinsdag het herstel onder te brengen bij GPO. Dit zal bij PPO A Vaarwegen zijn. Geïnterviewden geven aan dat het districtshoofd coördineert tussen het herstel- en het omgevingsteam.

## **Observatie 25. Met het instellen van het omgevingsteam kwam de regie op het omgevingsmanagement in hoge mate buiten de crisisorganisatie te liggen.**

In het RCT WNZ komt op woensdag 12 oktober ter sprake dat een betere coördinatie nodig is voor de effecten op de omgeving en het managen van de stakeholders. Het districtshoofd Zuid stelt op woensdag een omgevingsteam in met een liaison naar het RCT WNZ. RWS ZN wil net als RWS WNZ een omgevingsteam instellen. Geïnterviewden geven aan dat dit is omdat zij niet gehoord worden door RCT WNZ. Dit vervalt als het omgevingsteam WNZ op donderdag actief wordt en afgesproken is dat het omgevingsteam WNZ met RWS ZN afstemt. Het omgevingsteam WNZ stemt per mail en telefoon af met RWS ZN over de omgang met de omgeving. RWS WNZ heeft de lead.

Het omgevingsteam stemt nauw af met het districtshoofd Zuid van RWS WNZ en met de voorzitter van het herstelteam, PPO A vaarwegen. Bij het voorbereiden van de bestuurlijke bijeenkomst op dinsdag 18 oktober en de contacten met de stakeholders heeft het omgevingsteam vooral contact met de lijnorganisatie en in mindere mate met het RCT WNZ.

Ook andere spelers weten in toenemende mate het omgevingsteam te vinden. Het RCT WNZ heeft op dit punt niet langer een sturende rol op het gebied van omgevingsmanagement. Het omgevingsteam blijft na afschaling van de crisisorganisatie nog tot in december actief voor de verdere communicatie met de stakeholders omdat de herstelmaatregelen effect hebben op de omgeving.

**Observatie 26. Er zijn geen scenario's ontwikkeld voor de situatie dat nog te ontvangen inspectieresultaten tegen zouden vallen. Ook voor te nemen verkeersmaatregelen zijn geen scenario's uitgewerkt.**

Gedurende de opschalingsperiode vinden nog verdere inspecties plaats naar de technische integriteit van de brug. De inschatting van TNO is dat ongeveer 50% van de inspecties nog moest plaatsvinden. Geen van de crisisteams neemt het initiatief om scenario's te ontwikkelen voor het omgaan met eventuele tegenvallende inspectieresultaten.

Voor verkeersmaatregelen geldt dat verschillende opties aan bod zijn gekomen en zijn uitgewerkt door de verkeerscentrales in West Nederland Zuid en Zuid Nederland en het LAC-W, zoals verschillende omleidingsroutes, verschillende bebordingsplannen, het afsluiten van een rijstrook om het vrachtverkeer van de snelweg te halen en een doseringssysteem met fuik. De verschillende maatregelen zijn, waar nodig geacht, voorgelegd voor besluitvorming in RCT WNZ en het CCT, zonder dat deze in samenhang beoordeeld zijn en expliciet vertaald zijn in scenario's.

**Observatie 27. In de verslaglegging van de crisisteams staan besluiten en acties aangegeven. Het is niet altijd duidelijk wie de acties uit moet voeren en of deze ook uitgevoerd zijn. Het CCT houdt een aparte actielijst bij om te monitoren of acties ook uitgevoerd zijn.**

In de vergaderverslagen van zowel het RCT WNZ als het LAC-W is vaak niet expliciet gemaakt welke actie nodig is en wie dit uit gaat voeren. Voor het RCT WNZ en het LAC-W zijn geen actielijsten gemaakt met actiehouders.

In interviews is aangegeven dat het CCT ondersteund is door het DCC IenM om te bewaken dat acties ook actiehouders kennen. Dit is erg op prijs gesteld. In elk CCT is de bijgehouden actielijst besproken.

**Observatie 28. Voor meerdere crisisonderdelen is de intensiteit en de duur van de crisis manifest. Alleen het LAC-W bespreekt expliciet hoe hiermee om te gaan.**

Het LAC-W kent gedurende de crisis dezelfde samenstelling. Zij maken bij aanvang afspraken over de continuïteit omdat zij verwachten gedurende langere tijd actief te zijn. Zowel in het evaluatieverslag van het LAC-W en in interviews is aangegeven dat de crisisorganisatie van het LAC-W niet is ingericht op langdurige incidenten.

Geïnterviewden geven aan dat bij de inrichting van het LAC-W geen rekening is gehouden met gelijktijdigheid van incidenten. In interviews met deelnemers aan RCT-WNZ en DCC IenM komt aan de orde dat de intensiteit in het begin en de duur van het incident leidt tot een hoge belasting van de deelnemers. Sommigen gaven aan dat zij zich zorgen maakten over de late aflossing met daarnaast nog de verantwoordelijkheid om veilig thuis te komen.

## 5. Informatievoorziening

### 5.1 Inleiding

Bij informatievoorziening kijken we of de adviezen en besluiten tijdig en duidelijk doorgegeven zijn aan de betrokken niveaus en partijen bij de crisisbeheersing. Dit betreft ook externe partijen, zoals politie en gemeenten. De vraag daarbij is of zeker is gesteld dat de betrokken niveaus en partijen de adviezen en besluiten daadwerkelijk tot zich hebben genomen.

### 5.2 Observaties informatievoorziening

**Observatie 29. De informatievoorziening verliep via het delen van verslagen, telefonisch en mondeling overleg tussen de deelnemers van de verschillende teams. De informatie is niet bijeengebracht in een voor ieder toegankelijk totaalbeeld voor de crisisorganisatie**

Het CCT had van alle crisisteamen het meest volledige beeld van de situatie omdat het vanuit alle teams gevoed is met informatie en het DCC IenM de tijd nam om de beeldvorming voor te bereiden. De deelnemers uit het CCT krijgen voorafgaand aan het CCT een briefing vanuit hun organisatie onderdeel. Na afloop koppelen de deelnemers aan het CCT de informatie terug aan hun achterban. De voorzitter CCT en voorzitter RCT WNZ hebben geen telefonisch contact; de HID WNZ is de intermediair tussen het CCT en het RCT WNZ. Het RCT WNZ krijgt na afloop van de CCT overleggen steeds het verslag toegestuurd. LAC-W ontvangt alleen het vierde en vijfde verslag van het CCT. DGB heeft geen van de verslagen van het CCT ontvangen.

De verslagen van het RCT WNZ en LAC-W zijn steeds breed verspreid binnen RWS. Geïnterviewden van RCT WNZ en LAC-W geven aan dat zij na de vergaderingen de tijd namen om informatie te delen met andere teams en waar nodig binnen hun organisatie. Geïnterviewden van RWS ZN geven aan dat zij actief zelf informatie zochten omdat zij niet meegenomen werden in de berichtgeving.

Naast schriftelijke en mondelinge informatie-uitwisseling hebben de communicatieadviseurs van BS, RCT WNZ, RWS ZN en LAC-W WhatsApp gebruikt om snel informatie te delen.

Geïnterviewden geven aan dat de informatie uit de verslagen een ander beeld gaf van de situatie, dan dat zij uit mondelinge terugkoppeling uit het CCT hebben gekregen.

## **Observatie 30. De wijze waarop de informatievoorziening van en naar RWS met externe stakeholders verliep, verschilt per externe stakeholder.**

Er kunnen grofweg drie manieren worden onderscheiden waarop de informatievoorziening van en naar RWS met externe stakeholders verliep: via de directeur Netwerkmanagement RWS WNZ, via het LAC-W en via het omgevingsteam van RWS WNZ.

De informatievoorziening met de veiligheidsregio Zuid Holland Zuid, Schuttevaer en TLN/EVO liepen voornamelijk via de directeur Netwerkmanagement RWS WNZ.

Geïnterviewden van de veiligheidsregio en Schuttevaer geven aan dat zij de rechtstreekse lijn met de HID als prettig hebben ervaren. Geïnterviewden van TLN/EVO gaven aan dat zij liever een aanspreekpunt op operationeel niveau hadden gehad.

De informatievoorziening met de landelijke en regionale eenheden van de politie liepen via een rechtstreekse lijn met het LAC-W.

Geïnterviewden van de betrokken gemeenten en Arriva geven aan dat de informatievoorziening vanuit RWS enigszins toevallig van de grond kwam toen het omgevingsteam in de lucht kwam. Arriva kreeg een rechtstreekse lijn met het omgevingsteam nadat zij zelf contact hadden opgenomen met RWS. De gemeenten kregen ook een vast aanspreekpunt met het omgevingsteam, nadat de naam van één van de leden van het omgevingsteam tijdens het ambtelijk overleg van het project A27 ter sprake kwam.

Uit de interviews met de externe stakeholders blijkt dat de mate van tevredenheid over de informatievoorziening van en naar RWS verschilt. Een aantal partijen vonden de informatievoorziening, voornamelijk door de rechtstreekse lijnen, vanaf het begin goed. Andere partijen zijn van mening dat het lang duurde voordat men elkaar had gevonden en de informatievoorziening op gang kwam.



## 6. Communicatie

### 6.1 Inleiding

Bij communicatie bekijken we in hoeverre een woordvoeringslijn is opgesteld. Daarbij is relevant in hoeverre hier aandacht besteed is aan de toon van de boodschap, de momenten van communiceren en de wijze waarop de boodschap wordt verspreid. Verder is van belang dat de situatie geduid wordt en ook aandacht besteed wordt aan gedupeerden, mogelijkheden om schade te beperken en wat verwacht wordt van betrokken bedrijven en burgers.

### 6.2 Observaties Communicatie

#### **Observatie 31. De communicatie start nadat er vragen komen naar aanleiding van zichtbare maatregelen bij de Merwedebrug.**

Nadat het besluit tot afsluiten van de Merwedebrug is genomen, start VWM met zichtbare verkeersmaatregelen. Deze leiden vrijwel meteen tot vragen vanuit de media. De communicatieadviseur van het RCT WNZ stemt de woordvoeringslijn af met de coördinator persvoorlichting van de Bestuursstaf en stelt een persbericht op. Rond 6 uur staat de voorzitter RCT WNZ het Radio 1 Journaal te woord. Rond 7 uur verstrekt RWS WNZ het eerste persbericht. De vragen om berichtgeving van de media blijven. In de loop van dinsdag besluit de directeur Netwerkmanagement van WNZ dat het districtshoofd Zuid van WNZ het gezicht van RWS zal zijn bij verdere berichtgeving op radio en televisie. In de eerste dagen heeft VWM de woordvoering gedaan over de verkeersmaatregelen op en om de brug en de omleidingsroutes.

#### **Observatie 32. De communicatieadviseurs van de verschillende RWS onderdelen weten elkaar te vinden om af te stemmen over de boodschap en wijze van communicatie.**

Het RCT WNZ heeft woordvoering, het opstellen van Q&A's en het omgaan met stakeholders vanaf het begin op de agenda. Als er vroeg in de ochtend van 11 oktober vragen van buiten de organisatie gesteld worden, vindt afstemming plaats tussen de communicatieadviseur van het RCT en het communicatiepiket van RWS. Zij besluiten om zo snel mogelijk de berichtgeving te starten en de voorzitter RCT WNZ de eerste woordvoering te laten verzorgen. Naast schriftelijke en mondelinge informatie uitwisseling hebben de communicatieadviseurs van BS, RCT WNZ, RWS ZN en LAC-W WhatsApp gebruikt om snel informatie te delen.

**Observatie 33. Externe partners hebben zelf informatie verzameld voor de communicatie naar hun stakeholders.**

Een aantal partijen, zoals de veiligheidsregio Zuid Holland Zuid, de gemeenten en Arriva, geven in de interviews aan dat zij de crisiscommunicatie naar hun stakeholders zelfstandig hebben opgepakt. Geïnterviewden van de gemeenten geven aan dat zij de eerste dagen zelf antwoorden op bestuurlijke vragen hebben moeten formuleren omdat zij RWS niet wisten te bereiken. Andere partijen zoals de politie en TLN/EVO geven aan dat zij het lastig vonden om te communiceren richting hun stakeholders omdat zij weinig informatie kregen van RWS.

De externe partners geven in de interviews aan voor de communicatie naar hun stakeholders afhankelijk te zijn van de inhoudelijke informatie, die zij krijgen van RWS.

## 7. Afschaling en overdracht

### 7.1 Inleiding

Bij afschaling en overdracht is het relevant om te kijken naar op welke wijze het besluit tot afschalen tot stand is gekomen, inclusief het moment van afschalen en de wijze van overdracht naar de beheersorganisatie.

### 7.2 Observaties Afschaling en overdracht

**Observatie 34. Binnen de verschillende crisisonderdelen ontstond op verschillende momenten de behoefte om af te schalen. De beelden over de mogelijkheden tot afschaling liepen uiteen.**

Op donderdag 13 oktober heeft het LAC-W voorgesteld om een projectteam in te richten waarin asset eigenaar, GPO, VWM en communicatie vertegenwoordigd zijn. Het doel is daarmee om deze situatie uit de crisisorganisatie te halen. De motivatie hiervoor is dat de bebording vrijdagochtend op orde is. Daarmee is de verkeersdoorstroming geregeld en zou LAC-W kunnen afschalen.

Diverse geïnterviewden geven aan, dat de crisisorganisatie na het bestuurlijk overleg op 18 oktober afgeschaald had kunnen worden. Het was mogelijk om vanuit de beheersorganisatie de situatie te beheersen. Daarnaast hebben zij de belasting van de crisisorganisatie als hoog ervaren. Het CCT was leidend, waarmee afschalen pas kon als het CCT dit had besloten. Het CCT besloot om tenminste tot 25 oktober fase 3 van kracht te houden. Diverse leden van het CCT geven aan dat het in stand houden van fase 3 geholpen heeft om besluitvorming over de herstel mogelijkheden gedegen en snel voor elkaar te krijgen.

**Observatie 35. Na afschalen van de crisisorganisatie bleven de twee ad-hoc ingestelde teams wel actief.**

Op 24 oktober hebben LAC-W en het RCT WNZ hun laatste vergadering omdat het CCT heeft aangegeven op 25 oktober te willen afschalen. Na de laatste vergadering van het CCT schalen alle crisisteams af. Het omgevingsteam WNZ en het herstelteam, die gedurende de crisis waren ingesteld, bleven wel actief: het omgevingsteam voor de aspecten rondom nadeelcompensatie en de communicatie met de omgeving gedurende het herstel, het herstelteam (PPO A Vaarwegen) voor de uitvoering van de herstelmaatregelen. Op het gebied van verkeersmaatregelen blijft VWM afstemmen met de politie. Tot eind december is men bezig met de nasleep van de afsluiting van de Merwedebrug.

**Observatie 36. De mate waarin aandacht wordt besteed aan overdracht naar de beheersorganisatie verschilt.**

Afschaling naar de reguliere beheer en onderhoud situatie wordt expliciet als doel benoemd van het laatste RCT WNZ. De overdracht van taken komt aan de orde.

# Berenschot

In de laatste vergadering van het LAC komt niet aan de orde wie de taken van het LAC gaat overnemen na het afschalen van het LAC-W. Het CCT maakt afspraken over de overdracht naar de beheerorganisatie. Het rapporteren gebeurt de komende tijd rechtstreeks aan de DG RWS.

## 8. Conclusies en aanbevelingen

Dit hoofdstuk bevat de conclusies die wij op basis van de observaties uit de voorgaande hoofdstukken trekken. De aanbevelingen zijn gericht op het verbeteren van de robuustheid van de organisatie van de crisisbeheersing. Bij het formuleren van de aanbevelingen zijn de verbeteringen die logisch voortvloeien uit conclusies niet apart benoemd.

### 8.1 Conclusies

1. RWS heeft de situatie in de nacht van 11 oktober 2016 goed beoordeeld.
  - RWS heeft de betekenis van de meetresultaten voor de technische staat van de brug drie keer geverifieerd bij verschillende technisch experts. De veiligheidssituatie voor de weggebruikers dulde geen uitstel.
  - Gezien de uitkomsten van de meetresultaten en het advies van GPO en TNO heeft het RCT WNZ op de juiste wijze en op het juiste moment het besluit genomen om de Merwedeburg af te sluiten voor vrachtverkeer.
  - RWS had pro-actiever kunnen handelen op basis van eerdere inspectieresultaten en de bijbehorende modellering. Op basis hiervan had RWS scenario's kunnen ontwikkelen om gesteld te staan voor tegenvallende inspectieresultaten, waardoor in de acute situatie al handelingsperspectief beschikbaar zou zijn.
2. RWS heeft na het genomen besluit onvoldoende geanticipeerd op de benodigde maatregelen voor verkeersmanagement, stakeholdermanagement en crisiscommunicatie.
  - De tijd tussen het besluit en de noodzakelijke uitvoeringstijd was drie uur en daarmee te kort.
  - Het RCT WNZ heeft bij het nemen van het besluit geen systematische analyse gemaakt van de effecten op de omgeving en de politiek bestuurlijke gevolgen. Ook andere RWS onderdelen hebben die afweging niet gemaakt. Daarmee is er geen extra capaciteit en ondersteuning georganiseerd voor het RCT.
  - Het LAC-W heeft door de late alarmering een beperkte bijdrage kunnen leveren om de benodigde verkeersmaatregelen, zoals gewenst, te realiseren voor de ochtendspits.
  - Het RCT WNZ had direct opschaling naar fase 3 moeten adviseren op grond van het beleidskader crisisbeheersing RWS en de regiogrens-overstijgende effecten en verwachte media-aandacht.
3. Het omgevingsteam, dat twee dagen na afsluiting van de brug werd ingesteld, zorgde voor een effectievere crisisbeheersing.
  - De lijnorganisatie van RWS WNZ heeft initiatief genomen om het omgevingsmanagement bij een apart team te beleggen.
  - De effectiviteit van het omgevingsteam is versterkt door de afstemming met RWS ZN.
  - Het omgevingsteam heeft het RCT WNZ ontlast in haar taken.
  - Het omgevingsteam heeft ervoor gezorgd dat er directe lijnen ontstonden naar de stakeholders. De stakeholders hebben hierover achteraf hun waardering uitgesproken.

4. De crisisorganisatie heeft zich in het verloop van de crisis vooral op de inhoudelijke technische aspecten van de crisis gericht en de procesmatige organisatorische afhandeling ad hoc aangepakt.
  - De taken en bevoegdheden van de lijnorganisatie en de crisisorganisatie lopen voor omgevingsmanagement en herstelmaatregelen door elkaar heen, waardoor leiding en coördinatie diffuus was.
  - De crisis is bij de start niet expliciet als regio-overstijgend beschouwd, waardoor RWS ZN niet als gelijkwaardige partner is behandeld door het RWS WNZ.
  - In het CCT was RWS ZN niet vertegenwoordigd, terwijl de regio ZN direct geconfronteerd werd met de regio-overstijgende effecten.
  - Het LAC-W heeft een beperkte coördinerende rol vervuld. Afstemming hierover tussen de betrokken crisisteams is onvoldoende tot stand gekomen. Vanwege de landelijke impact was dit wel nodig.
  
5. Gedurende de crisisbeheersing was de rolverdeling tussen het RCT, het CCT en het LAC-W onvoldoende helder.
  - Het CCT heeft niet de crisis hiërarchie gevolgd, maar via de lijn de crisisbeheersing aangestuurd. Daarmee werden de informatielijnen naar het RCT WNZ beperkt, waardoor het RCT WNZ beperkt kon bijdragen aan de crisisbeheersing.
  - Gedurende de crisisbeheersing zijn er, door de voorzitters van de teams, geen expliciete afspraken gemaakt over de rolverdeling tussen het RCT, het CCT en het LAC-W.
  - Het blijkt dat de leiding en coördinatie tussen het RCT, het CCT en het LAC-W onvoldoende zijn uitgewerkt voor een effectieve crisisbeheersing.
  
6. RWS heeft onvoldoende gebruik gemaakt van de kennis en expertise van stakeholders in RCT WNZ, LAC-W en CCT bij de afhandeling van de crisis.
  - De externe partners zijn door RWS meer benaderd als stakeholders dan als samenwerkingspartners die van toegevoegde waarde kunnen zijn voor de crisisbeheersing.
  - RWS heeft geen liaisons van de betrokken stakeholders uitgenodigd om onderdeel uit te maken van de verschillende crisisteams.
  - Externe stakeholders, zoals politie, TLN/EVO en gemeenten, hadden RWS kunnen adviseren over een effectieve afhandeling van de crisis.

## 8.2 Aanbevelingen

1. Handel bij onverwachte negatieve uitkomsten van onderzoek naar de technische staat van assets proactiever op de mogelijke effecten voor de veiligheid en het netwerkmanagement.
  - Formuleer scenario's op basis van de worst case situatie en bereid de daarbij horende crisismaatregelen voor. Stem deze scenario's af met de stakeholders.
2. Overweeg aanpassingen van de RWS crisisorganisatie.
  - Benoem omgevingsmanagement als één van de kritieke processen binnen de crisisbeheersing en maak dit proces structureel onderdeel van de crisisorganisatie.
  - Maak gebruik van de mogelijkheid om belangrijke partners en stakeholders als liaison te betrekken bij de crisisorganisatie om op die manier de effectiviteit van de crisisbeheersing te vergroten.
  - Introduceer liaisonfuncties binnen de eigen crisisorganisatie.
  - Introduceer een procedure voor melding, alarmering en opschaling voor proactief te nemen maatregelen.
  - Werk een concrete werkwijze over aflossing uit in de planvorming.
3. Maak debriefing een standaard onderdeel van de crisisevaluatie.
  - Evalueer de interpersoonlijke aspecten van de crisisbeheersing, zoals de relaties en verhoudingen tussen personen in en tussen de betrokken teams. Bij een crisis van deze omvang richten evaluaties zich in hoofdzaak op de opschaling, de leiding en coördinatie, de informatievoorziening en de communicatie. Crisisbestrijding is daarnaast mensenwerk, waar een zorgvuldige debriefing kan zorgen voor erkenning van en begrip voor elkaars handelen.

## **Bijlagen**

1. **Afkortingen**
2. **Gesprekspartners**
3. **Aanwezigen evaluatiebijeenkomst 9 juni 2017**
4. **Ontvangen Documenten**
5. **Feitenrelaas**



## Bijlage 1. Afkortingen

Afkorting	Betekenis
BS RWS	Bestuursstaf Rijkswaterstaat
CBRB	Centraal Bureau voor de Rijn-en Binnenvaart
CCT	Crisis Coördinatie Team
DBO	Directie Bestuursondersteuning
DCC	Departementaal Coördinatiecentrum
DCO	Directie Communicatie
DG	Directeur Generaal
DGB-WV	Directoraat Generaal Bereikbaarheid, Wegen en verkeersveiligheid
GPO	Grote Projecten en Onderhoud
HID	Hoofdingenieur-directeur
IenM	Infrastructuur en Milieu
LAC-W	Landelijk Advies- en Coördinatieteam Wegverkeer
MN	Midden Nederland
OVD	Officier van Dienst
PPO	Programma's Projecten en Onderhoud
Q&A	Questions and Answers
RCT	Regionaal Coördinatie Centrum
RWS	Rijkswaterstaat
TLN	Transport en Logistiek Nederland
TNO	Nederlandse Organisatie voor toegepast-natuurwetenschappelijk onderzoek
VCNL	Verkeerscentrale Nederland
VWM	Verkeer-en WaterManagement
VC	Verkeerscentrale
VR	Veiligheidsregio
WNN	West Nederland Noord
WNZ	West Nederland Zuid
ZN	Zuid Nederland

## **Bijlage 2. Gesprekspartners**

*Gesprekspartners IenM*

DCC, IenM

DGB, IenM

RWS

RWS, VWM

RWS WNZ

RWS ZN

RWS GPO

*Gesprekspartners externe organisaties*

Gemeente Dordrecht  
Gemeente Gorinchem  
Gemeente Werkendam  
VR Zuid Holland-Zuid  
Politie

TNO  
TLN  
EVO  
Schuttevaer

### **Bijlage 3 Aanwezigen tijdens de evaluatiebijeenkomst 9 juni 2017**

*Intern IenM*

DGB, IenM

DCC, IenM

VWM

RWS WNZ

RWS GPO

## **Bijlage 4. Ontvangen documenten**

Beleidskader Crisisorganisatie Rijkswaterstaat, uitgave DCC, november 2013

Bestuursnota Slagvaardig crisismanagent, april 2013

Factsheet Crisiscommunicatie

Factsheet Technische vraagstukken (GPO en PPO)

Factsheet Verkeer-en watermanagement (VWM)

Handboek Crisisbeheersing IenM, uitgave DCC-IenM mei 2016

Handboek Crisisbeheersing Verkeer-en wegmanagement, juni 2013

Quick Reference card Crisisbeheersing VWM, Scheepvaartsverkeer- en Watermanagement, mei 2016

Quick Referencecard Crisisbeheersing VWM, Wegverkeersmanagement, VWM, juli 2016

Toelichting Corporate Crisisteam RWS, januari 2015

## **Bijlage 5. Feitenrelaas**

**Het feitenrelaas is vanwege de omvang een aparte bijlage.**